

# OIL MATIC

AUTOMATIC OIL TEMP. REGULATOR

## 仕様書

SPECIFICATION

型式(model): MLSA-03A-N

SPC. No. ATD04503

**REDINDUSTRIAL**  
メキシコ・アメリカ・カナダ

GRUPO RED INDUSTRIAL CO.  
14121 HWY 290 WEST  
BUILDING 12A, SUITE 104  
AUSTIN, TX 78737 USA

TEL 512.301.7734  
FAX 512.301.8635  
MEX DF TEL 555.351.4591  
[www.redindustrial.com](http://www.redindustrial.com)



KANTO SEIKI Co., Ltd.

関東精機株式会社

本社・冷機(事) 〒371-0854 群馬県前橋市大渡町2丁目1-10

Head Office & Factory

1-10,2-chome, Ohwatari-machi, Maebashi, Gunma pref, 371-0854, Japan




TEL 027-251-5585

FAX 027-251-0924

URL: [www.kantoseiki.co.jp](http://www.kantoseiki.co.jp)

e-mail [eigyou@kantoseiki.co.jp](mailto:eigyou@kantoseiki.co.jp)

注意)本仕様書、図面及び書類は、弊社許諾なく複製、引用、公開することをお断りいたします。

<b>一般仕様</b> General Specification	承認 APPROVED	確認 CHECKED	作成 CHARGE
			
型式(MODEL):MLSA-03A-N			
SPC. No. :ATD04503			

・据付場所

一般工場内、振動のない水平な場所、塵埃の少ない場所、及びクーラント液、ミスト液等がかからない場所。

・運搬・移動

運搬・移動の際は40度以上前後左右に傾斜させないで、強いショックや振動を与えないで下さい。

・保証期間

- (1) 保証期間は、納入後15ヶ月、又は据付後12ヶ月以内の、何れか早く経過するまでの期間とします。  
 (2) ただし、使用環境、使用条件などにより、本装置の寿命に影響をおよぼす場合は、この保証期間が適用されない場合があります。

・保証範囲

- (1) 国内にて保証期間内に生じた弊社の責任による故障に対しては、無償にて本装置を修理、又は新品と交換致します。  
 海外に於いては、国内貴社御指定場所より本装置を引取り、無償にて本装置を修理、又は新品と交換し国内貴社御指定場所に納入致します。  
 ただし、次に該当する場合は、この対象範囲から除外させていただきます。
- 1) カタログ、取扱説明書やユーザーズマニュアルなどに記載されている以外の不適当な条件、環境、取り扱い、使用方法などに起因した故障の場合。
  - 2) 故障の原因が本装置以外の理由による場合。
  - 3) 当社以外による改造、修理に起因した故障。
  - 4) 保守部品が正しく保守、交換されていないことに起因する場合。
  - 5) 製品本来の使い方以外の使用による場合。
  - 6) その他、天災、災害など当社の責でない原因による場合。
- (2) 本装置の故障から誘発される、いかなる損害(機械・装置の損害または損失、逸失利益など)は保証から除外させていただきます。


・検査

本装置は、社内検査合格後、検査合格証と共に納入致します。

・使用油

鉱油系作動油、潤滑油、熱媒体油 等  
 (切削油、研削油、水、水溶性の液体は使用できません。)

・本装置の取扱にあたっては、別紙のユーザーズマニュアルとサービスマニュアルの1項「安全のため必ず守って下さい」及び2項「一般注意事項」を参照して誤りなくご使用下さい。

03	1	'10-03-12	配線色変更 (インターロック回路 橙)	鈴木	
03	-	'03-09-30	電磁開閉器メーカー変更	細野	早川
02	-	'01-09-29	フレームレスタイプ、新冷媒仕様	細野	早川
01	-	'98-05-12	デジタルコントローラ仕様に変更	渡根木	早川
SPC.変更 No. SPC.CHANGE No.	△変更No. CHANGE No.	変更年月日 CHANGEA DATE	変更内容 CHANGE CONTENTS	担当 CHARGE	検印 CHECK

ML、MP、MR、C型

# 仕 様 表

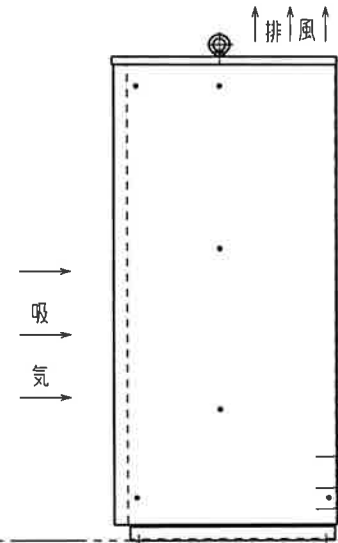
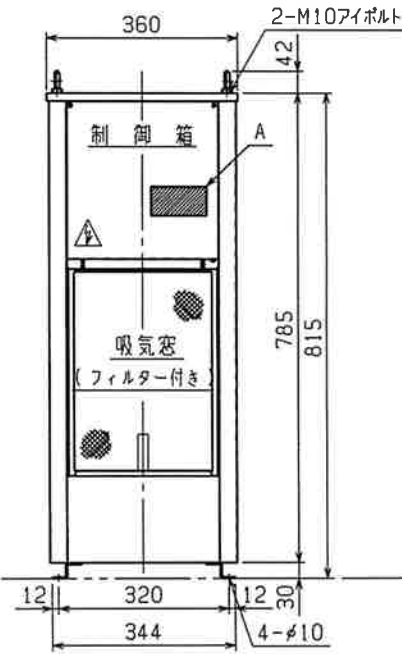
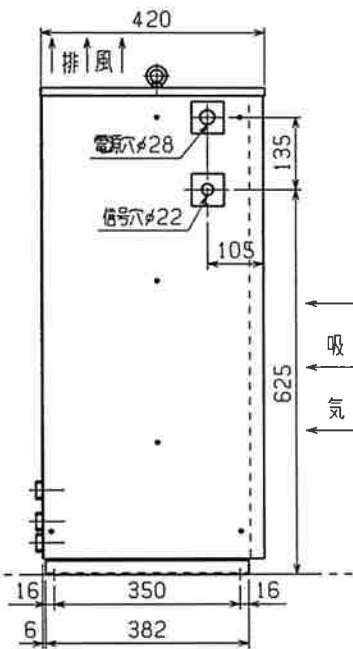
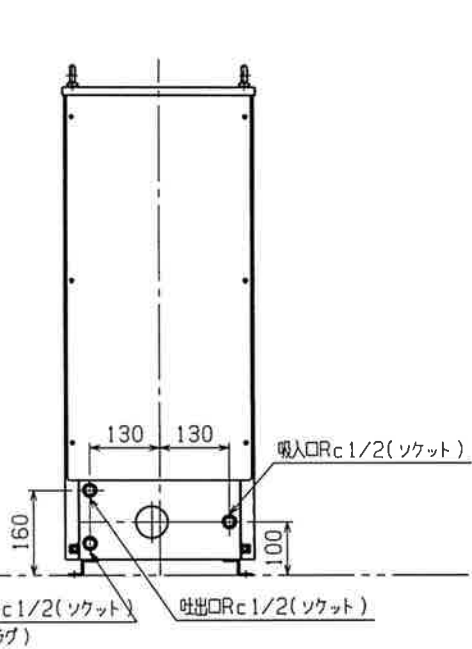
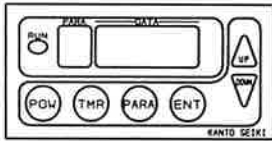
承認 APPROVED	確認 CHECKED	作成 DRAWING
石 2003.10.-1 田	15.10.-1 川	2003.9.30 野

△変更No.

型 式	MLSA-03A-N
S P C . N o .	ATD04503
外 観	鋼板焼付塗装 貴社指定色
周 囲 温 度 条 件	5~45℃以内
冷 却 能 力	1390W 60Hz、1160W 50Hz (油温35℃ 周囲温度35℃ 使用油VG32の時)
冷 凍 コ ン プ レ ッ サ	全密閉型圧縮機 称呼容量 300W. 2P
冷 媒	R-407C(HFC-32/125/134a)
冷 媒 充 填 量	580g
凝 縮 器	強制空冷式 クロスフィン型 空冷用ファンモータ 12W. 4P
冷 却 器	定流量強制循環式 (油用)
ポ ン プ ( 循 環 用 )	トロコイドギヤポンプモータ直結型 (2P200L05-208EVK-A5) 理論吐出量 12/14. 4L/min(1500/1800min <sup>-1</sup> ) 直動型リリーフバルブ 0. 5MPa 全量リリーフ時 電気定格 200W. 4P 200V 50/60Hz
電 源	動力回路 200V 50/60Hz 220V 60Hz 3Ph 制御回路 200V 50/60Hz 220V 60Hz 1Ph 最大運転電流 4A (1. 3kVA)
温 度 調 節 器	デジタル設定、表示温度調節器 (出荷時設定は基準温度追従式) 設定範囲 追従式 基準 -9. 9~+9. 9℃ 一定式 5~45℃ (但し、液温が5~45℃の範囲を越えないこと) ON・OFF感度 0. 2℃ (調節器単体の感度) ・ 液温上下限アラーム表示、出力機能付 設定範囲(設定温度 -15~+15℃) ・ 起動用タイマー機能付 設定範囲0. 5時間~99. 5時間(最小設定間隔0. 5時間) ・ 一定式、追従式に切換可能 ・ 個別アラーム表示(ポンプモータ過負荷、コンプレッサ過負荷、冷凍回路異常、フィルター目詰まり警報)
保 護 装 置	過電流・過負荷保護装置(コンプレッサ用、ファンモータ用、ポンプモータ用、制御回路用)コンプレッサ保護サーモ、逆相保護装置、オイルポンプ用リリーフバルブ
質 量	50kg
予 備 部 品	ヒューズ 使用数の100%付属
付 属 品	基準温度センサー 図番 437-6800-*** 1本
適 用 規 格	JIS規格2001年度版
備 考	

# A部 詳細

デジタルコントローラー制御パネル



△変更No

製作所 確認 承認 名 検  
 2003.03.10. -1 2003.10. 石  
 野川 川 野  
 関東精機株式会社  
 KANTO SEIKI

オイルマチック 外観図

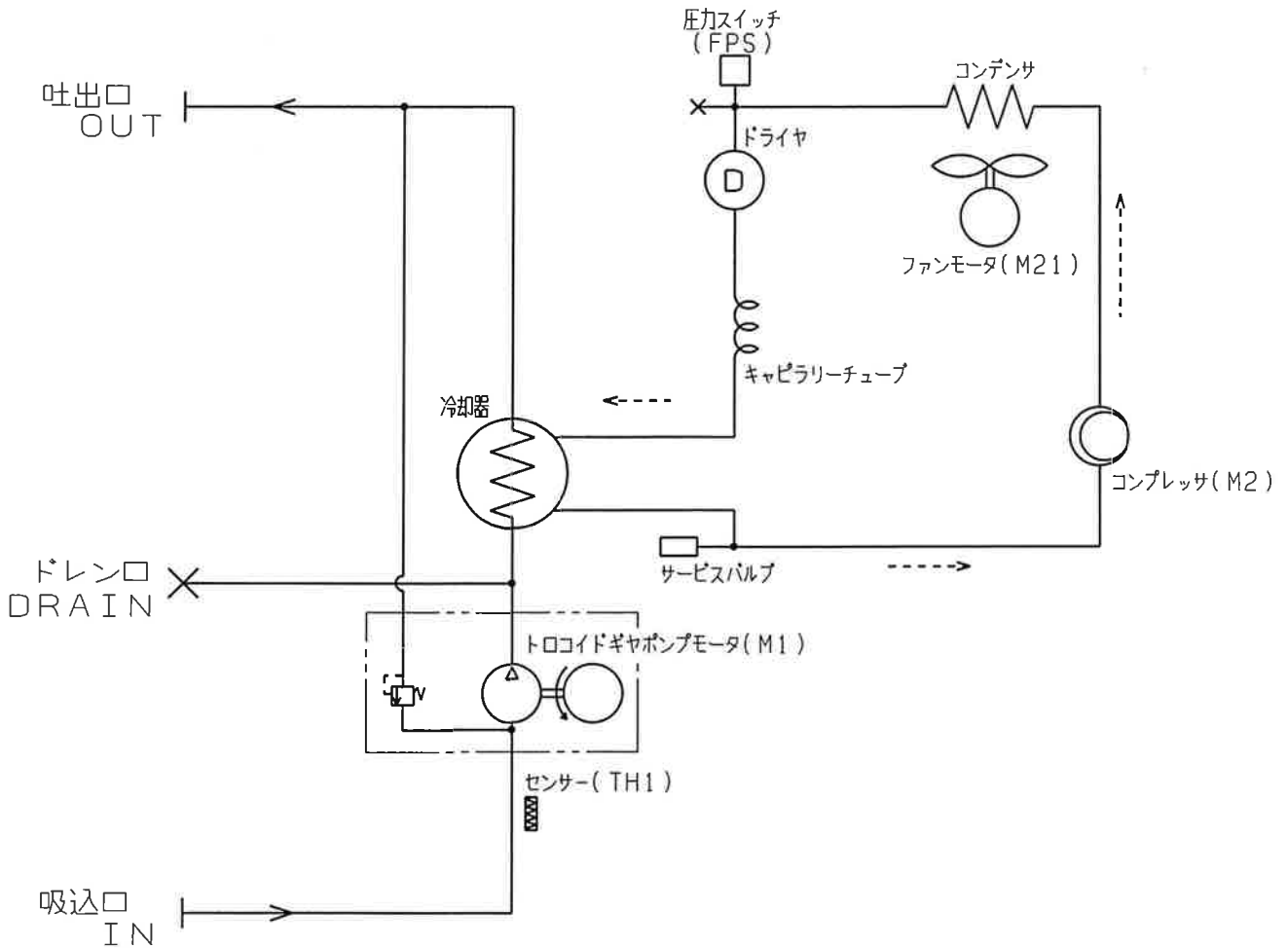
MLSA-03A-N

(M) E1A201010101///  
 (A) E1A/////02///

# 冷媒及び液循環回路図

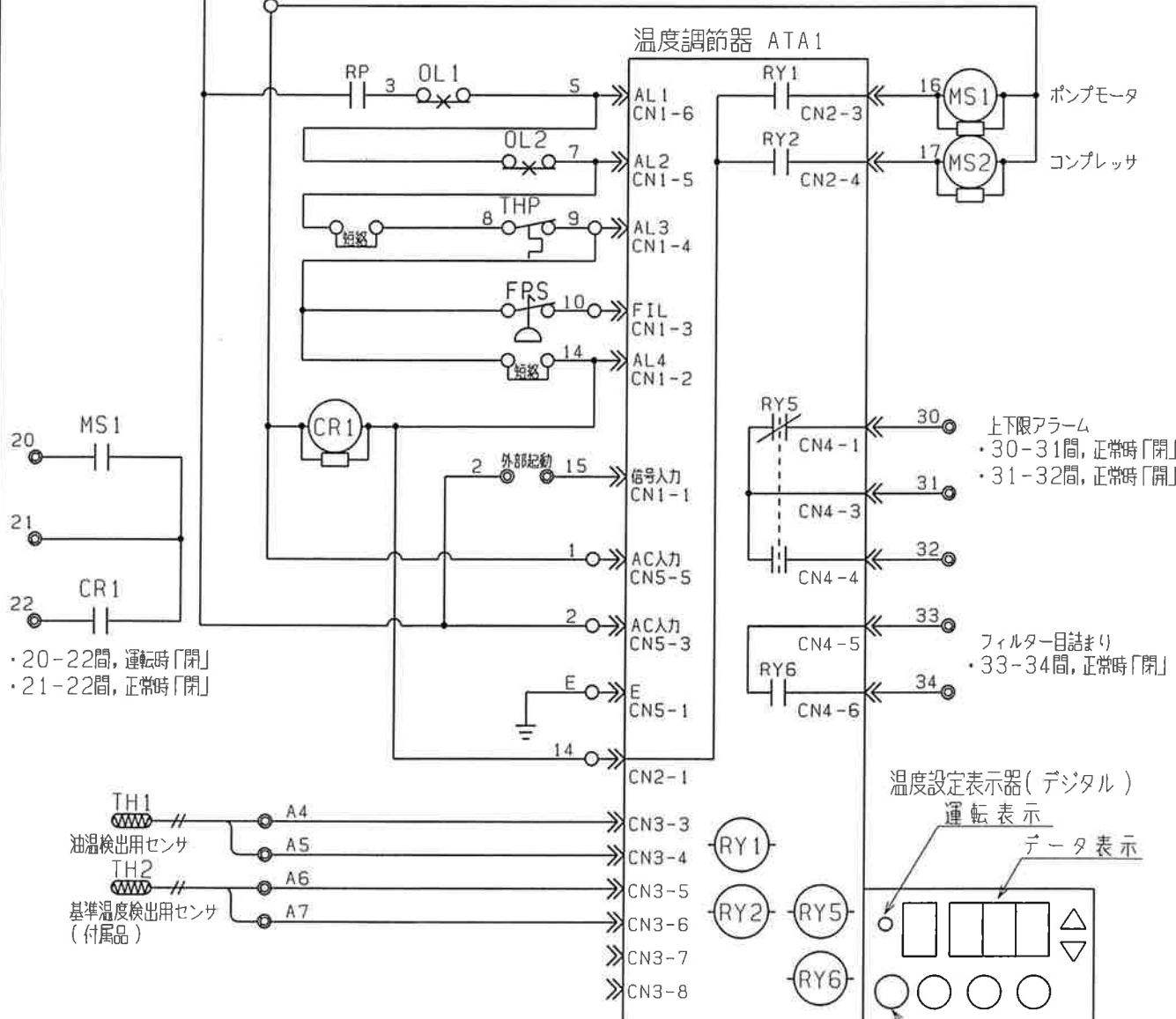
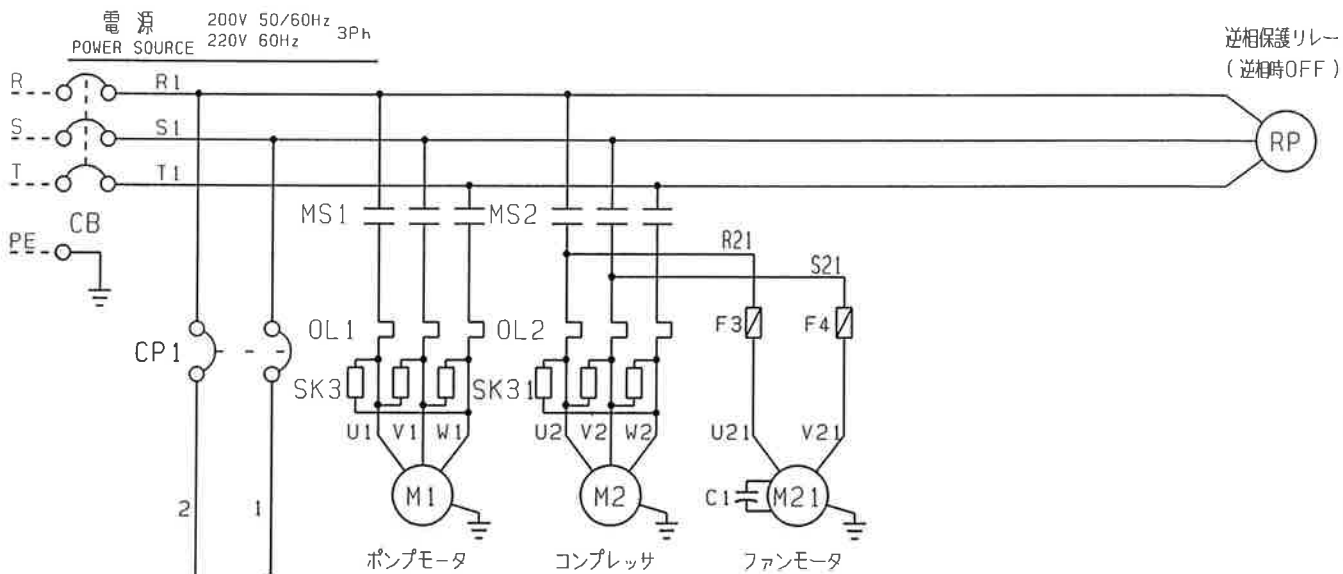
型式	MLSA-03A-N	承認	確認	作成
① SPC	E1A201010101///	2011.10.-1	15.10.-1	2013.9.30
② SPC	E1A/////////02///			
←	液循環方向			
←---	冷媒循環方向			

△変更No.

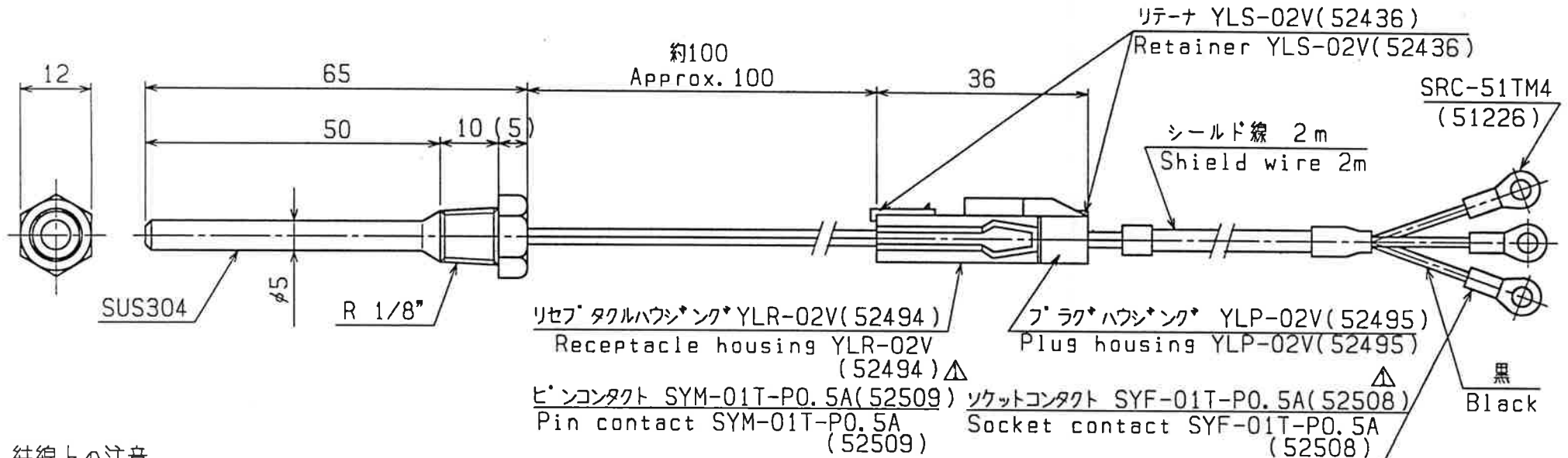


# 電気回路図

型式	MLSA-03A-N	承認	確認	作成
◎ SPC	E1A+0101+01024	石	鈴木	鈴木
△変更No.	1	2010.3.15	2010.3.12	2010.3.12
		川	(武)	(武)



- 注意) ① ○印は、外部出力用端子台を示す。  
② 配線色は、制御回路・・・赤(交流)、青(直流) 接地線・・・黄/緑 動力線・・・黒 インターロック回路・・・橙を使用。
- 結線上の注意) ① 外部入力による起動は端子No. 2, 15に入力信号(ドライ接点)を入れて下さい。未使用時は回路を「開」として下さい。  
② 信号線・センサーは動力線・外部起動入力と束わらないで下さい。(動力線・外部起動入力と切り離して配線して下さい。又、動力線(電源)・起動入力と信号線・センサーは、配線をそれぞれ電源穴と信号穴に必ず分けて配線して下さい。  
③ 運転、異常信号出力(端子No. 20~22, 30~34)に誘導性負荷を接続する場合は誘導負荷に並列にサージ吸収素子を必ず接続して下さい。



結線上の注意

入力信号線(センサーコード)は動力線と束ねないで下さい。ノイズ等の影響により

温度調節器が誤作動する恐れがあります。動力線と離して配線して下さい。

Wire number refer to electric circuit diagram.

INSTRUCTIONS FOR WIRING:

Do not tie input signal lines (sensor cords) together with power lines, in which case, a temperature controller might misoperate because of noise or other reasons.

Please wire input signal lines separately from power lines.

				製図 DRAWN '98.2.9 島	設計 DESIGNED	検閲 CHECKED 石田	承認 APPROVED	'98年 5月12日 '98.5.12	名称 名称	センサー(ヘックスヘッド型)		
								尺度 SCALE	1/1	TITLE	SENSOR (Hexagon head type)	
△	99-1-27	CONTACT TYPE CORRECTION	中島	KANTO SEIKI CO., LTD.				図番 DVG. NO.	437-6800-01	個数 QTY	1/台	1/unit
MARK	DATE	CORRECTIONAL REASON	NAME									