



- ❖ WHG Deutschland
- ❖ KVVU Schweiz
- ❖ GOST Russ. Föderation
- ❖ Vlarem II Belgien



Unterseite der Bodenelektrode

## Hauptmerkmale:

- Allgemeine bauaufsichtliche Zulassung des DIBt: Z-65.40-496
- Zertifikat der Produkte-Prüfung SVTI ASIT: KVVU-Nr. 302.019.14
- Vlarem II (Corcon bvba) Prototypekeur certificaat nr.: CP0914/3073-HCC001
- GOST-Negativbescheinigung: 42 1300 / 9026 10 290 0
- Integrierter Messumformer und Prüftastenanschluss
- Keine beweglichen Teile
- Universell einsetzbar
- Vollkunststoffausführung
- Universell anschließbar
  - SPS oder Signaleinrichtung - MAXIMAT TC1/TC4
  - Speisetrenner – CST oder Koppelrelais
  - Messumformer - MAXIMAT SHR C
- Geeignet für elektrisch leitfähige, nicht brennbare Flüssigkeiten

## Anwendung:

Leckageüberwachung in Auffangwannen und -räumen gemäß für Anlagen zum Lagern, Abfüllen und Umschlagen wassergefährdender, nicht brennbarer Flüssigkeiten

## Beschreibung:

Die Leckagesonde MAXIMAT LWC BX wird direkt auf dem Boden von ortsfesten Wannen oder Räumen montiert. Durch die geringe Ansprechhöhe von ca. 1mm werden selbst kleinste Leckagemengen sicher erkannt. Das Gerät darf zur Leckageüberwachung von wassergefährdenden Flüssigkeiten eingesetzt werden.

## Technische Daten:

<b>Funktionsprinzip:</b>	kapazitiv-hochfrequent, fail-safe
<b>Umgebungstemperatur:</b>	-20...+60°C
<b>Betriebsdruck:</b>	atmosphärisch, 0,8 - 1,1bar
<b>Gehäuse:</b>	PBT glasfaserverstärkt
<b>Versorgungsspannung:</b>	15 - 27V DC

# BODENELEKTRODE MAXIMAT LWC BX

## Technische Daten (Fortsetzung):

**Anschlussleistung:** <1W

**Kabel:** 6m PVC-Kabel, 5x 0,34mm<sup>2</sup>

### Ausgänge:

- **potentialfreier Reedrelaiskontakt** (Kontakt öffnet bei Alarm), für Kleinspannung, max. 50V AC / DC, max. 0,5A, max. 10VA z.B. zum Betrieb von Koppelrelais oder SPS, Signaleinrichtung TC4 oder Speisetrenner CST
- **Zweidraht-Alarmauswertung** mit Messumformer MAXIMAT SHR C

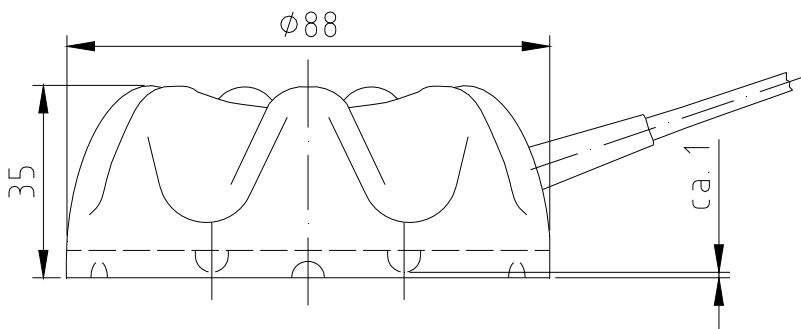
**Beachten:** Ein gleichzeitiger Betrieb beider Ausgänge ist nicht vorgesehen.

**Zusatzfeatures:** Anschluss eines externen Prüftasters (pot.-freier Kontakt) mit dem die gesamte MAXIMAT LWC BX-Elektronik, die Verkabelung und die Melde- / Steuerungseinrichtung überprüft werden kann.

## CE-Kennzeichen:

Das Gerät erfüllt die gesetzlichen Anforderungen der zutreffenden EU-Richtlinien

## Abmessungen:



## Bestellinformationen:

Art.-Nr.	Bezeichnung	Beschreibung
556 910	MAXIMAT LWC BX	Bodenelektrode MAXIMAT LWC BX

