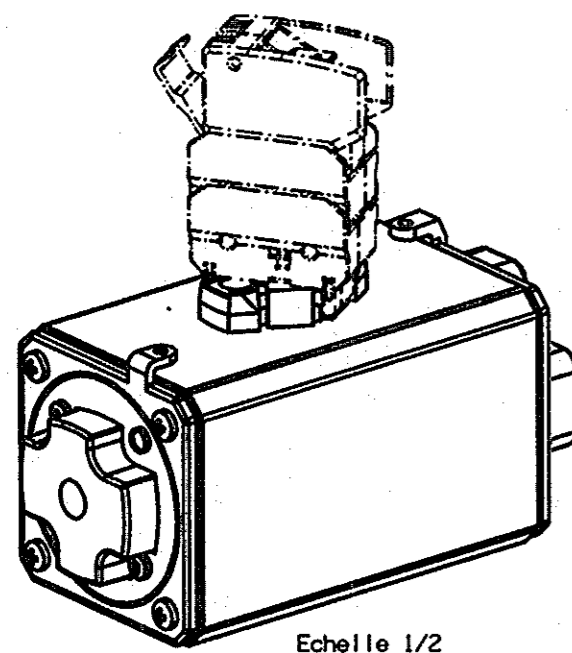
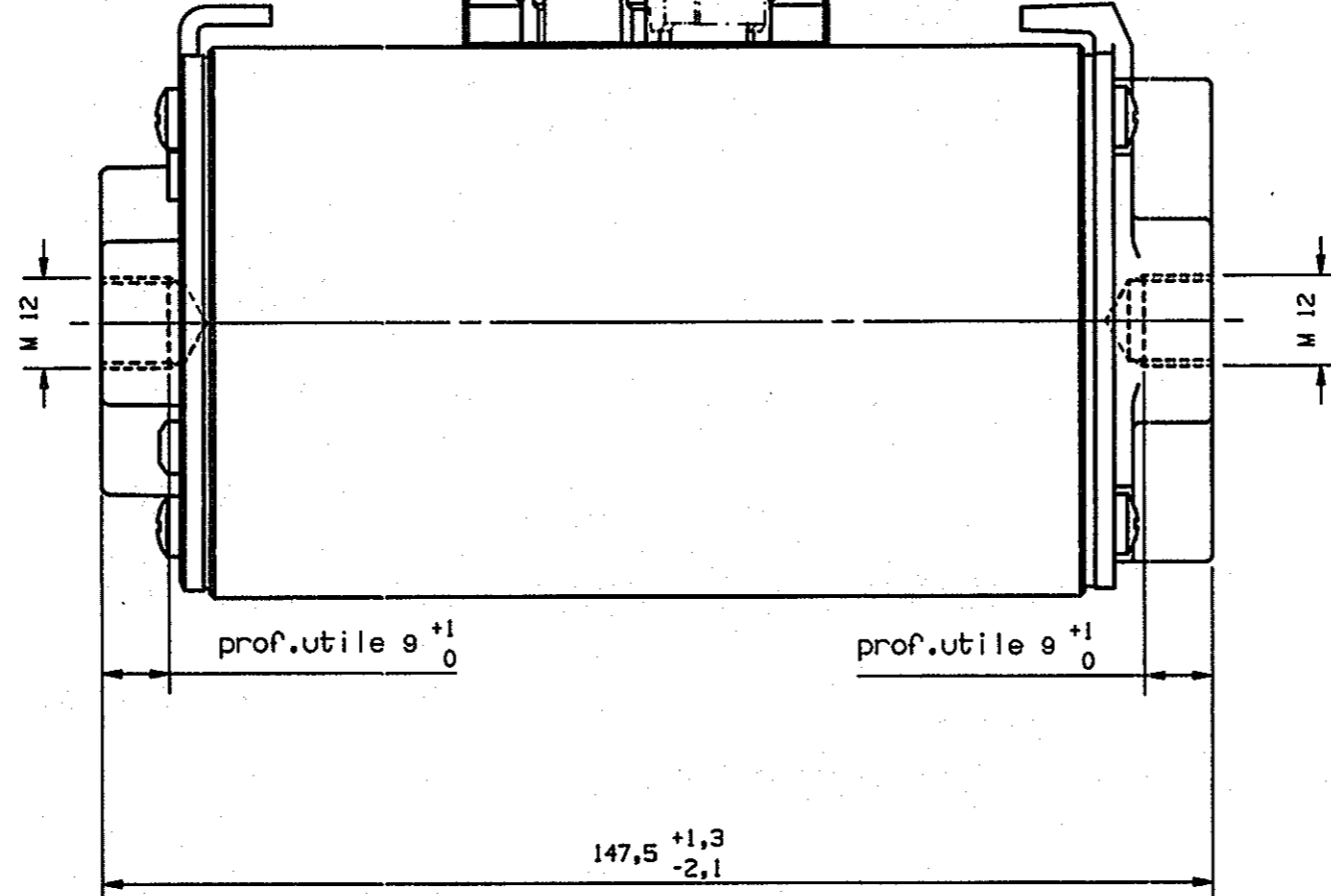
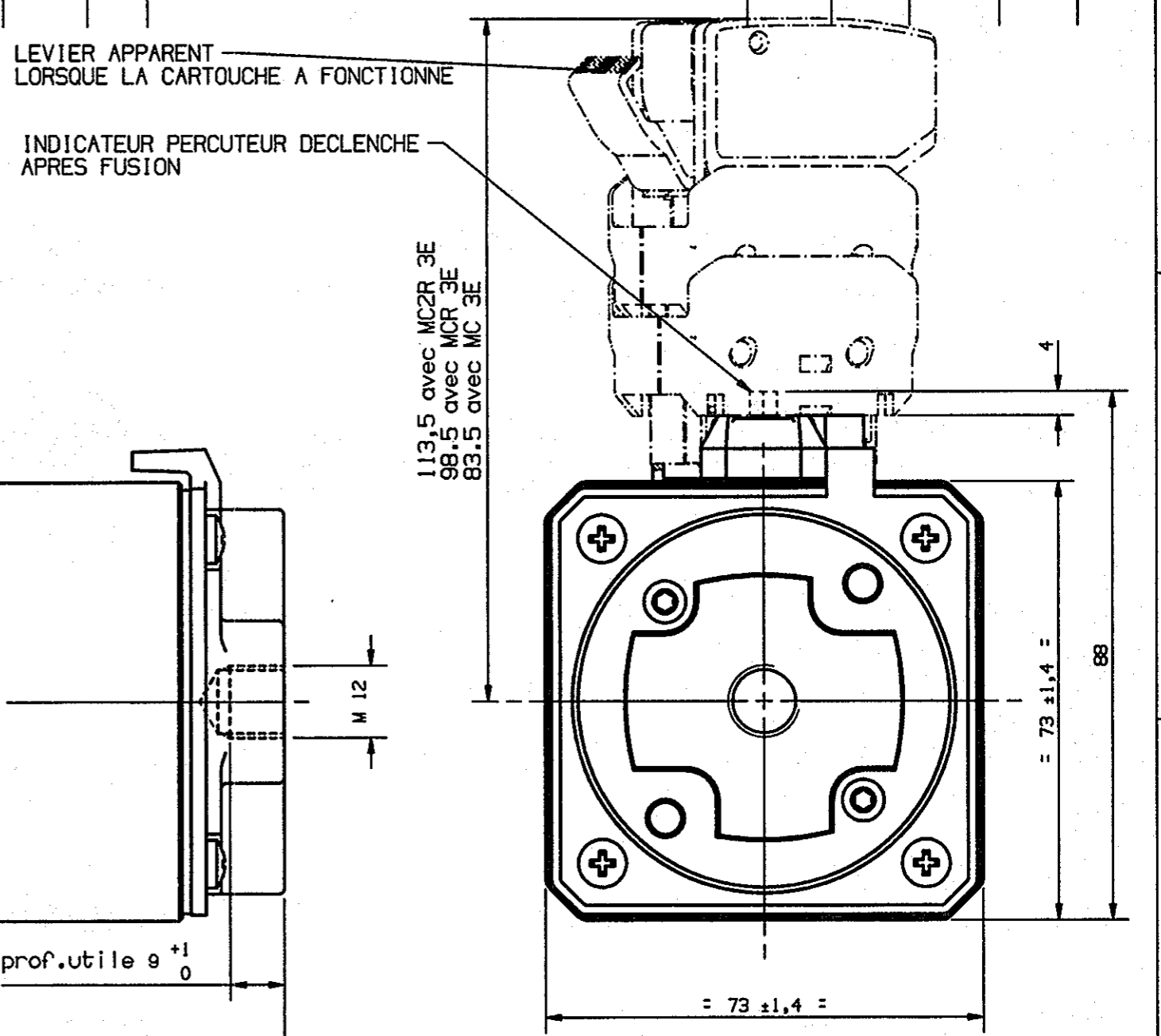
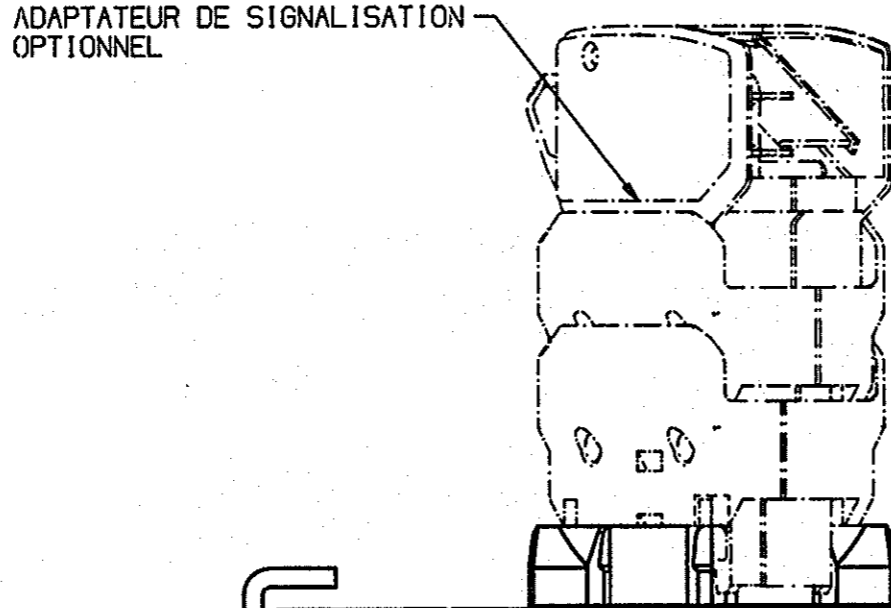
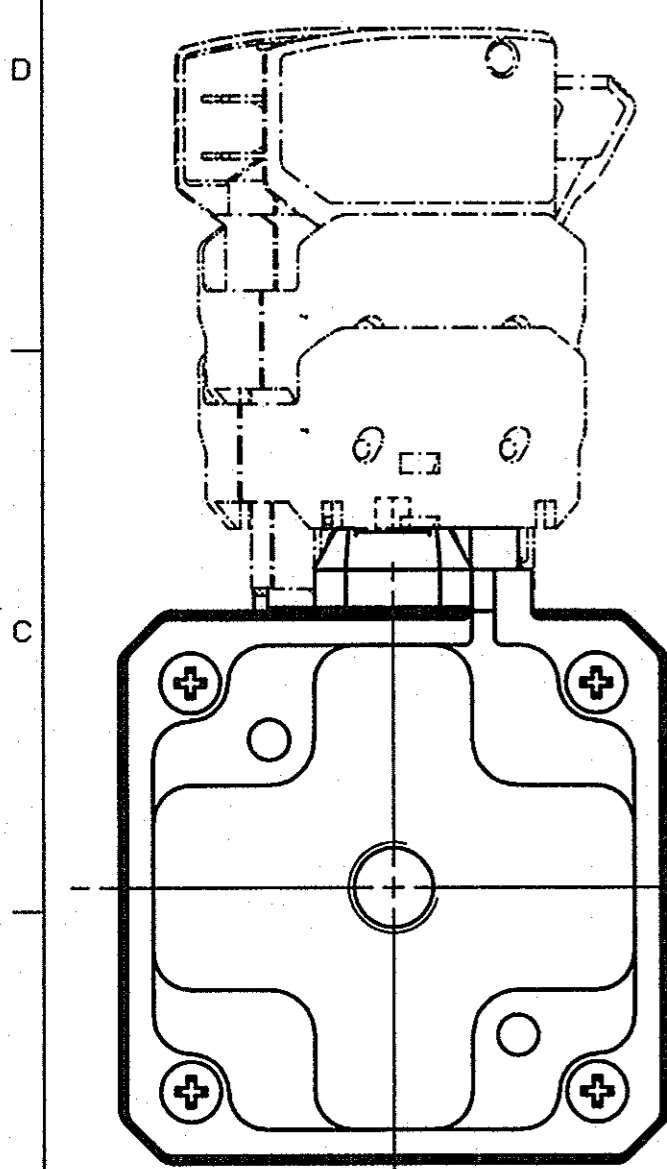


| Dates | Indices | Designation de la modification | N° mod. | Dessine par | Demande par | Service Stand | Service Approv. |
|----------|---------|--|---------|-------------|-------------|---------------|-----------------|
| 22/09/99 | A | INTEGRATION NOUVEAU PERCUTEUR. | SF3183 | ED | GTD | | |
| | | PLAN CAO MODIFICATION-MANUELLE INTERDITE | | | | | |



| | | | |
|---|----------------------|--------------------|---------------------------------|
| Protection : | | Masse : | Ech: 1 |
| LYON, le 24/04/86 | Dessine par: EZCARAY | Verifie par: ROURE | |
| Ce plan strictement confidentiel est la propriété exclusive de la Société FERRAZ sans l'autorisation écrite de laquelle il ne peut être ni reproduit, ni copié, ni communiqué à des tiers | | | FERRAZ B100189 |
| CARTOUCHE PORTE FUSIBLE C6 T123 TTF | | | |
| cit. B | | | A |