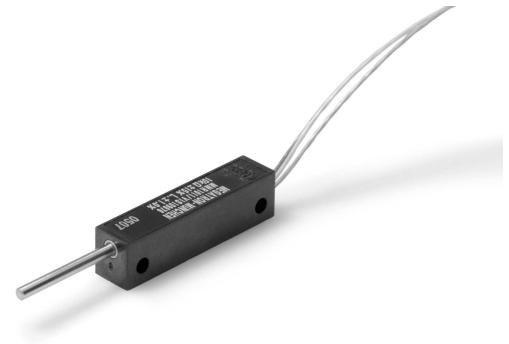


Serie MM10 / potentiomerisch

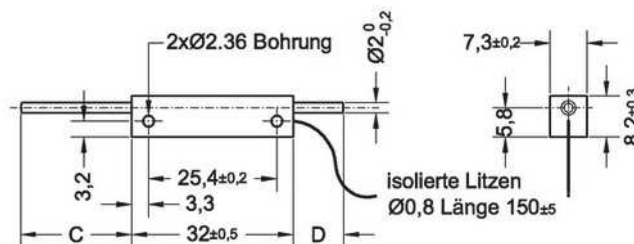
- Leitplastikelement, Auflösung quasi unendlich
- Messlängen von 8 mm bis 15 mm
- Kleine Abmessungen
- Zweifach gelagerte Achse
- Hohe Lebensdauer (bis 40 Mio. Achsbewegungen)
- Rückstellfeder optional
 - Feder innenliegend: Messlängen 8, 11, 12 mm
 - Feder aussenliegend: Messlänge 15 mm



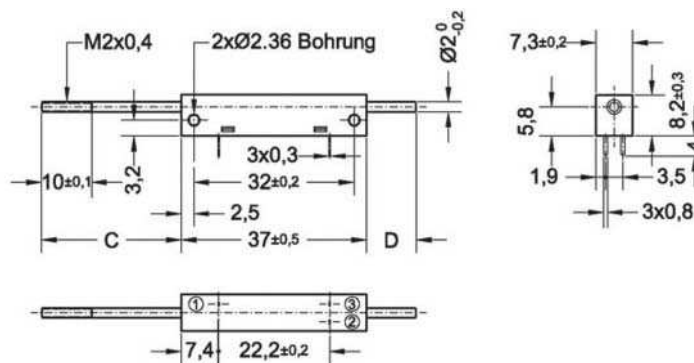
Dieser kompakte Wegsensor kann in Widerstandswerten von 1kOhm bis 50kOhm, mit Rückstellfeder oder mit angepassten Achsmodifikationen geliefert werden.

Maßzeichnung

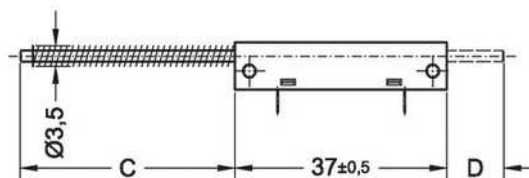
MM10_8 / MM10_11 / MM10_12
ohne/mit Rückstellfeder



MM10_15
ohne Rückstellfeder



MM10_15
mit Rückstellfeder

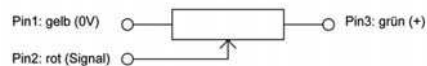


Serie MM10 / potentiometerisch

Abmessungen

Typ	MM(R)10_8	MM(R)10_11	MM(R)10_12	MM10_15	MMR10_15
C max. [± 1 mm]	18	22	23	28	37
C min. [± 1 mm]	10	10	10	10	19
D max. [± 1 mm]	20	22	23	28	18
D min. [± 1 mm]	10	10	10	10	0

Schaltsymbol:



Das Schaltsymbol entspricht der Achsstellung in der Maßzeichnung

Elektrische Werte

		MM10_8	MM10_11	MM10_12	MM10_15
Elektrischer Messweg	[$\pm 0,5$ mm]	8	11	12,7	15
Widerstandswerte	[kOhm]	1, 2, 5, 10, 20			1, 2, 5, 10, 20
Widerstandstoleranz, Standard	[%]	± 15			
Widerstandstoleranz, bestmöglich	[%]	± 10 (optional)			
Linearitätstoleranz, Standard	[%]	± 2			
Linearitätstoleranz, verbessert	[%]	± 1			
Linearitätstoleranz, bestmöglich	[%]	--	$\pm 0,5$	--	--
Auflösung	[mm]	< 0,01			
Maximale Belastbarkeit bei 40°C	[W]	0,2			0,3
Temperaturkoeffizient des Widerstands	[ppm/K]	400			
Anfangswiderstand	[%]	< 2			
Isolationswiderstand	[MOhm]	> 1000 (bei 500 VDC)			
Durchschlagsfestigkeit		500 Veff. / 1 min.			
Maximaler Schleiferstrom	[mA]	1			
Empfohlener Schleiferstrom	[μ A]	< 1 (Spannungsteilerschaltung)			

Serie MM10 / potentiomerisch

Mechanische Werte		MM10_8	MM10_11	MM10_12	MM10_15
Mechanischer Messweg	[mm]	8 ± 1	12 ± 1	13 ± 1	15 + 5/-0
Maximale Betriebsreibung für MM	[N]	0,3			0,5
Maximale Betriebsreibung für MMR	[N]	3			5
Anschlagsfestigkeit statisch	[N]	10			
Gewicht ca.	[g]	5			
Lager Schubstange		2 Gleitlager			
Maximale Verstellgeschwindigkeit	[m/s]	2			
Mittlere Lebensdauer (Achsbewegungen)		MM: 40 Mio. MMR: 20 Mio.			
Gehäusematerial		Duroplast			
Material der Schubstange		rostfreier Stahl			
Material der Anschlüsse		MM 10_8, 11, 12: 3 isolierte Litze Ø0,8mm, Länge 150mm ± 5mm MM 10_15: Lötflächen vergoldet (opt. Anschluß über 3 Litzen AWG28)			

Umgebungsbedingungen			
Betriebstemperatur	[°C]		-25 ... + 105
Lagertemperatur	[°C]		-40 ... + 125
Vibration			15 g / 10...2000 Hz
Schock			50g / 11ms
Schutzart			IP40 / optional IP54 mit anderen mech. Anschlüssen

Optionen / Zubehör	
Mechanische Optionen	Elektrische Optionen
<ul style="list-style-type: none"> Sonderachse (Länge, Form, Gewinde) Rückstellfeder (geringere Lebensdauer) IP54 (Achtung: andere Abmessungen) 	<ul style="list-style-type: none"> Sonderwiderstandswerte Sondertoleranzen (Widerstand, Linearität) MM 10 15: Anschluss über Litzen statt Lötflächen

Bestellbezeichnung					
Serie	MM (R)10				
Widerstand		R1k			
		R2k (*)			
		R5k			
		R10k			
Messweg			8		
			11		
			12		
			15		
Widerstandstoleranz				W15%	
				W10% (*)	
Linearitätstoleranz					L2%
					L1% (*)

Kurzfristig verfügbare Lagertypen finden Sie auf unserer Lagertypenliste <http://www.megatron.de/lagerlisten/winkelsensoren/lagerliste.html>

Fett gedruckt = Standardoption

(*) = auf Anfrage für Projektgeschäft realisierbar

Die Angaben und Daten auf diesem Datenblatt stellen aufgrund der unterschiedlichsten anwendungstechnischen Besonderheiten keine Beschreibung der Beschaffenheit oder Eigenschaft der Produkte dar.

17.09.2015 Irrtümer und Änderungen vorbehalten.