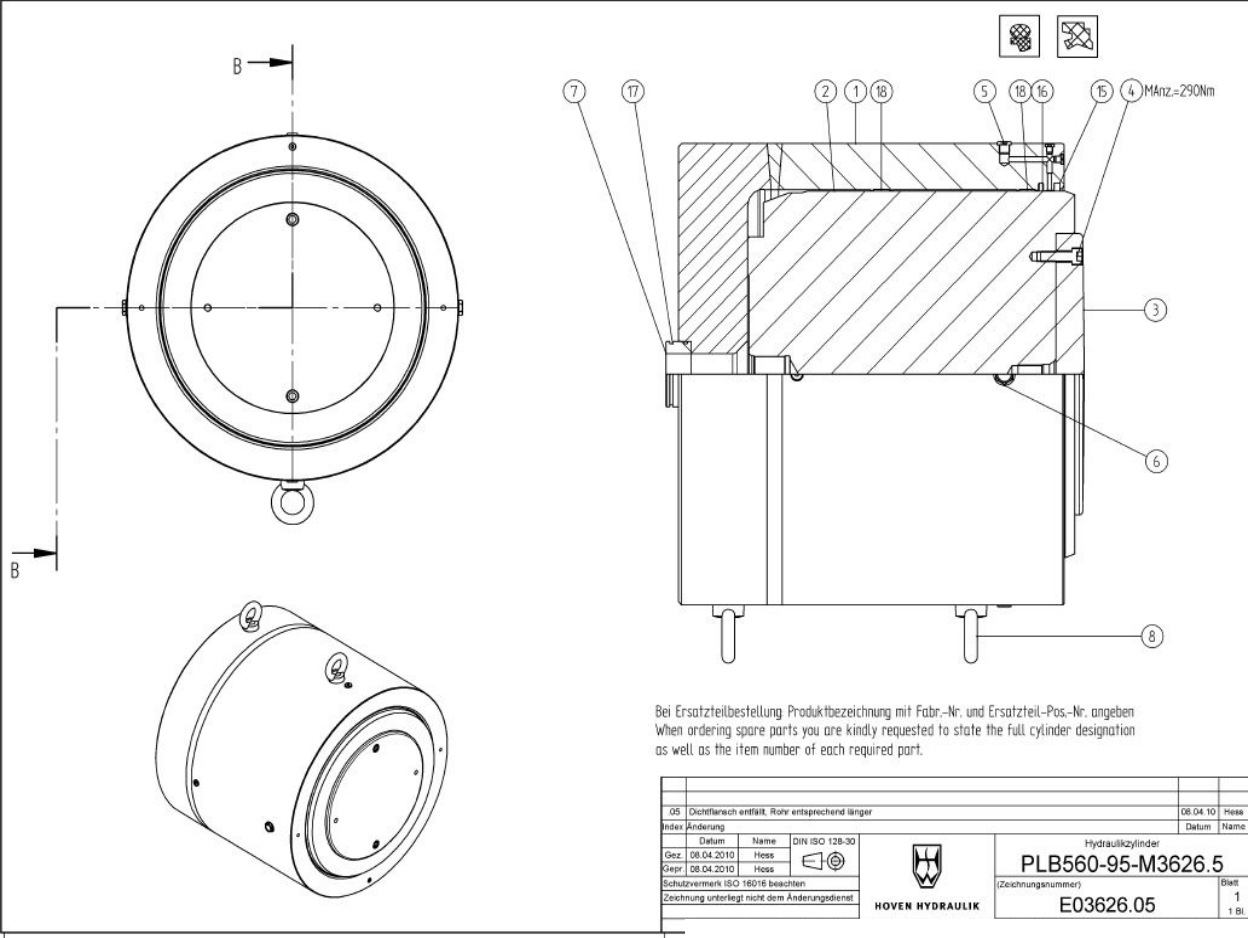


05 Dichtungslinien erfüllt, Rohr entsprechend länger		07.04.10	Hess
Index Änderung		Datum	Name
Gez	07.04.2010	Hess	
Gepr	07.04.2010	Hess	
Alle Rechte vorbehalten DIN 34-1			
Zeichnung unterliegt nicht dem Änderungsdienst			
 HOVEN HYDRAULIK		Hydraulikzylinder PLB560-95-M3626.5 (Zeichnungsnummer) M03626.05	
			Blatt 1 1 Bl.



Bei Ersatzteilbestellung Produktbezeichnung mit Fabr.-Nr. und Ersatzteil-Pos.-Nr. angeben
 When ordering spare parts you are kindly requested to state the full cylinder designation
 as well as the item number of each required part.

05 Dichtflansch erfüllt, Rohr entsprechend länger		06.04.10	Hess
Index Änderung		Datum	Name
Gez.	08.04.2010	Hess	DIN ISO 128-30
Gepr.	08.04.2010	Hess	
Schutzvermerk ISO 18016 beachten			
Zeichnung unterliegt nicht dem Änderungsdienst			



HOVEN HYDRAULIK

Hydraulikzylinder
PLB560-95-M3626.5
(Zeichnungsnummer)
E03626.05

Blatt: 1
1 Bl.