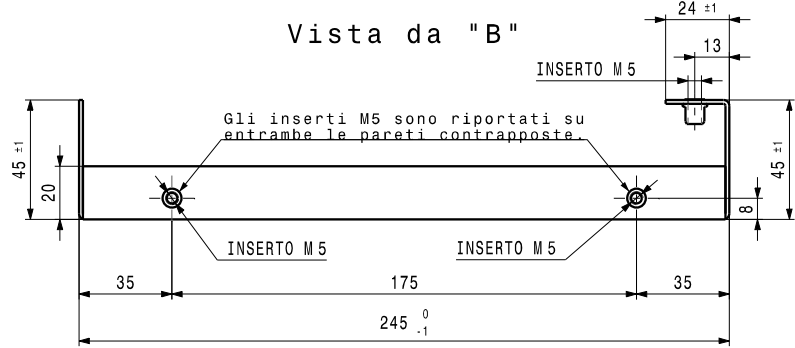
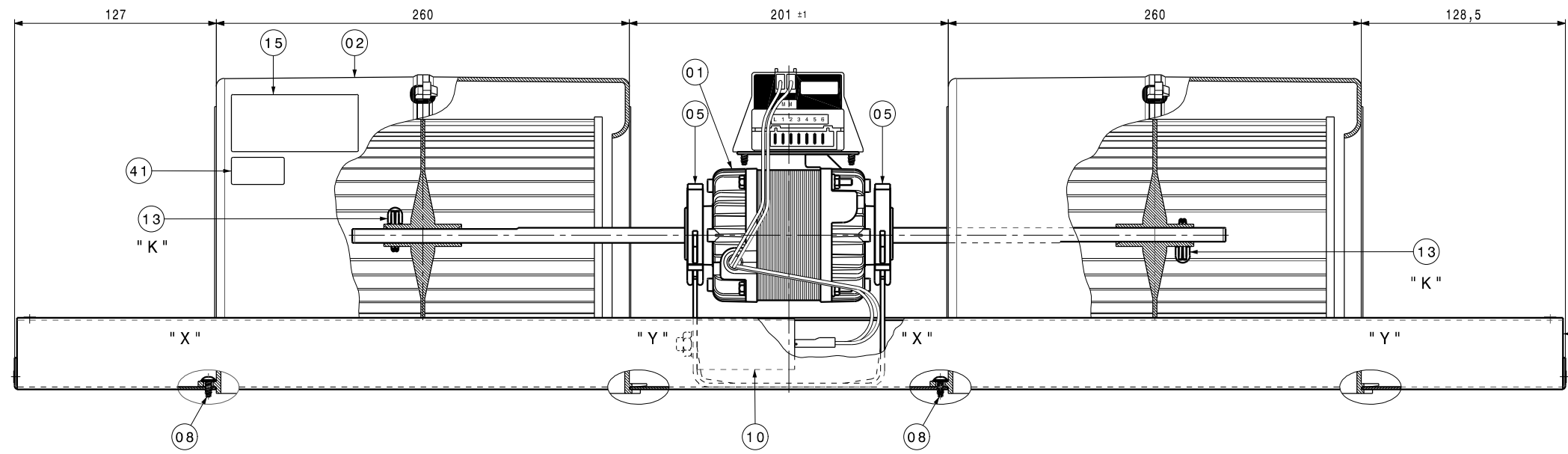
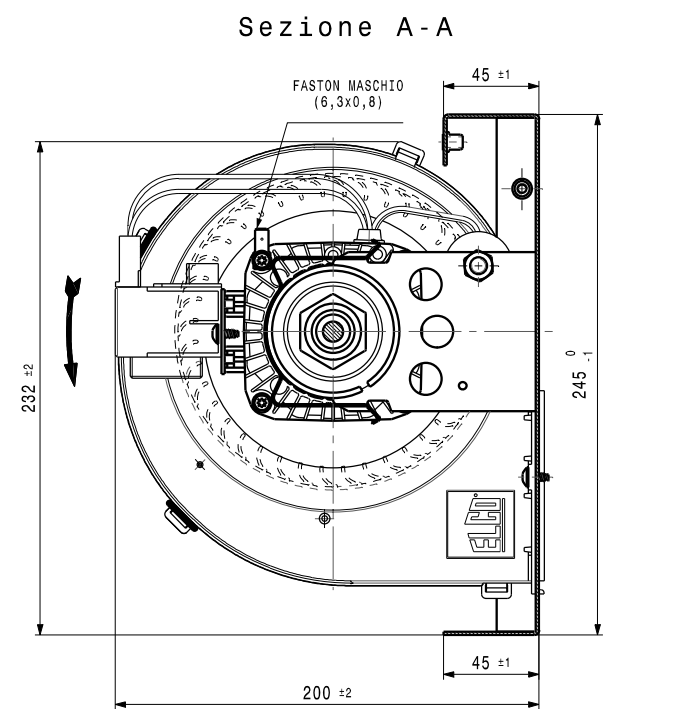
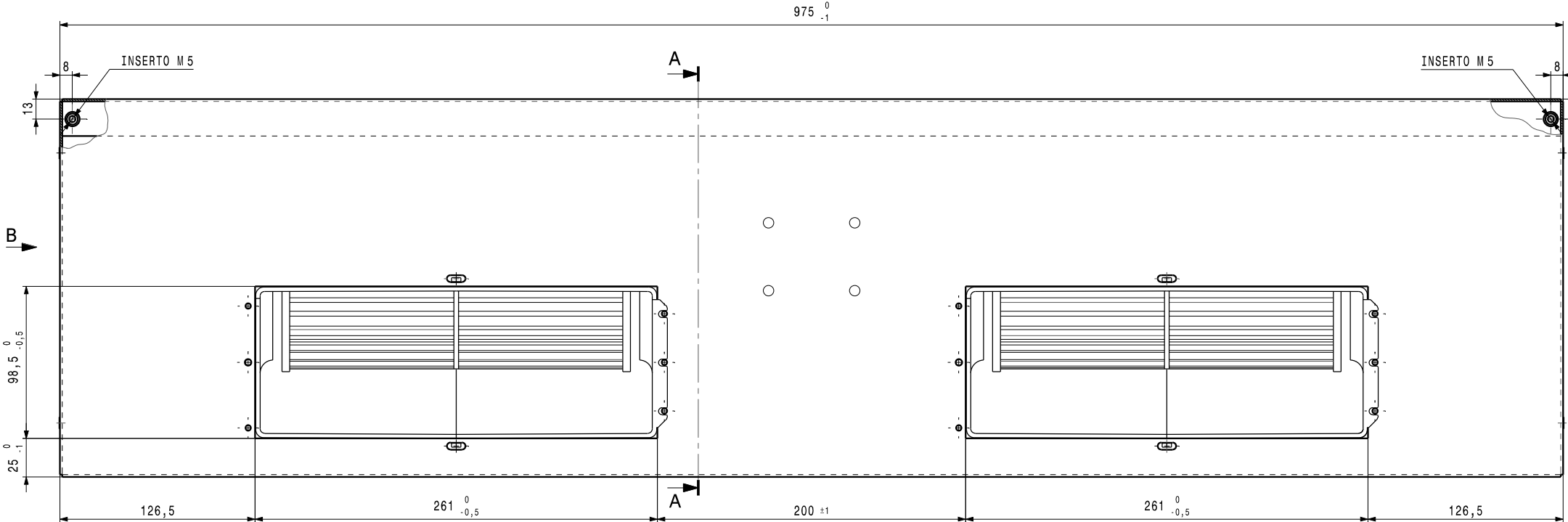


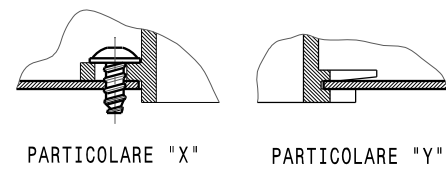
DISEGNO ESEGUITO CON CAD VIETATA LA MODIFICA MANUALE



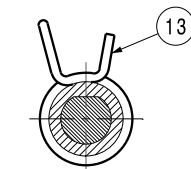
**NOTE:**

- 1) POSIZIONARE LE VITI DI FISSAGGIO COCCLEA COME INDICATO NELLA NORMATIVA EL.UN.0089
- 2) STRINGERE LE VITI PER IL FISSAGGIO DELLA COCCLEA CON UNA COPPIA DI SERRAGGIO PARI A 15-17 Kgcm.
- 3) MONTARE IL CONDENSATORE SUL SUPPORTO DEL MOTORE E COLLEGARLO AL GRUPPO.
- 4) LE VENTOLE DEVONO ESSERE EQUILIBRATE E CENTRATE RISPETTO AL FORO DEL BOCCAGLIO.
- 5) CONTROLLARE LA SCENTRATURA ASSIALE DELLA VENTOLA (MASSIMO CONSENTITO 2mm).
- 6) BLOCCARE LA VENTOLA SULL'ALBERO MOTORE CON UNA FASCETTA AUTOBLOCCANTE ORIENTANDO LE "ALETTE" DELLA FASCETTA VERSO IL LATO FRESATO DELL'ALBERO.
- 7) POSIZIONARE LE TARGHETTE DATI NELLA POSIZIONE INDICATA.
- 8) CONTROLLARE CHE SU ENTRAMBI I GRUPPI COCCLEA SIANO MONTATI GLI ORING DI TENUTA NEI PUNTI DI AGGANCIAMENTO INDICATI DELLE SEMICOCLEE.

PER EQUILIBRATURA GRUPPO VEDI NORMATIVA EL.UN.0082  
GRADO DI EQUILIBRATURA  
**6.3**



**PARTICOLARE "K"**



**ATTENZIONE:**  
LA FASCETTA DEVE ESSERE INSERITA CON LE ALETTE ORIENTATE VERSO IL LATO FRESATO DELL'ALBERO

**ELCO**  
Made in ...

MODEL: 3BTB-CO 45-40-A-0/14  
CODE : 4-017-1330

230/240V ~ 50/60Hz 0,63Amax  
140WIn-max 1170Rpm TH.PROT  
INS.CL.B C=3,15µF 450VL  
(4-010-1719/50) DATA

BLUE LINE  
BROWN LINE  
YELLOW  
GREEN

MOTORE	CLASSE "B" (ESECUZIONE A BRONZINE)
COCCLEE	MATERIALE TERMOPLASTICO
SUPPORTO GRUPPO VENTILANTE	LAMIERA ZINCATA
VENTOLA N°2 (Ø146X226)	MATERIALE TERMOPLASTICO
CONTR. ELETTRICO PRESCRIZIONE	G.2025/6A

Ed.	Data	Descrizione	Firma esecutore	Visto	Per quote senza tolleranza normativa UNI EN 22768-mK	Trattamento	Materiale	A2	Edizione
A	15-02-2010	RIPRISTINATO - NESSUNA MODIFICA	Pedroni R.	Sirtori					A
<b>MODIFICHE</b>					<b>ELCO</b>	Firma M. Apruzzese Data 16-09-2003 Visto T. Sirtori Scala	<b>GR. VENTILANTE 230/240V 50/60Hz</b> <b>3 BTB-CO 45-40-A-0/14</b>	Peso Kg. N° Rif.	<b>4-017-1330</b>