

Produktinformation PF-Serie

FOOD

Modularer Drucksensor PF



Einsatzbereich / Verwendungszweck

- Druckmessung in Rohrleitungen und Tanks
- Für Hochtemperaturanwendungen bis 177 °C / 350 °F (dauerhaft)

Anwendungsbeispiele

- Hygienegerechte Drucküberwachung in Brauereien, Molkereien und in der Getränkeindustrie.

Hygienisches Design / Prozessanschluss

- Hygienische Prozessanschlüsse mittels CLEANadapt
- Konformität nach 3-A Standard 74-06 bei Ausführung mit DIRECTadapt
- Alle produktberührenden Materialien FDA-konform
- Sensor komplett aus Edelstahl
- Vollständige Übersicht der Prozessanschlüsse: siehe Bestellbezeichnung
- Das Anderson-Negele CLEANadapt System bietet eine strömungsoptimierte, hygienegerechte und leicht sterilisierbare Einbaulösung für Sensoren.

Besonderheiten

- CIP- / SIP-Reinigung bis 177 °C / 350 °F
- Einzigartiges Design und komplett modulare Baugruppen (Module)
- Module können einzeln gekauft und individuell verbaut werden
- Geringe Lagerkosten für anwendungsspezifische, kritische Sensoren
- Module können ausgetauscht werden um allen Anforderungen gerecht zu werden
- Extrem langlebig trotz konstanter Prozesstemperatur bis 177 °C (350 °F)
- Einfach zu bedienen und einzustellen auch ohne zusätzliches Werkzeug
- Selbstdiagnose garantiert eine optimale Funktion
- Erhältlich als Absolut- oder Relativsensor (Vakuumentauglich)
- Entwickelt um in den rauen Umgebungen zu bestehen
- Luftundurchlässiges Dichtsystem verhindert interne Kondensation (zum Patent angemeldet)

Optionen / Zubehör

- Große Auswahl an standardisierten Messbereichen
- Messbereiche gemäß Kundenvorgabe möglich
- Vorkonfektioniertes Kabel für M12-Stecker

Funktionsprinzip des piezoelektrischen Drucksensors

Der Drucksensor nutzt intern einen piezoelektrischen Signalumwandler, der den gemessenen Prozessdruck in ein entsprechendes Spannungssignal wandelt. Dieses wird dann gemäß des Kundenabgleichs in ein standardisiertes 4...20 mA Signal umgeformt. In der Werkseinstellung entspricht dies dem spezifizierten Messbereichs des Sensors.

Bei Relativdruckmesszellen wird die Rückseite der Membrane belüftet, das heißt der Sensor misst den Prozessdruck und/oder das Vakuum relativ zum atmosphärischen Druck. Dies bedeutet das Messergebnis verändert sich mit der Änderung des atmosphärischen Drucks der Umgebung.

Zulassungen



Drucksensor PF

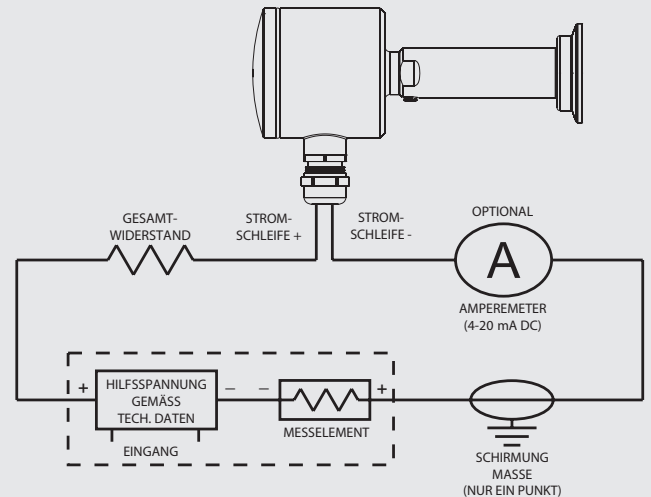
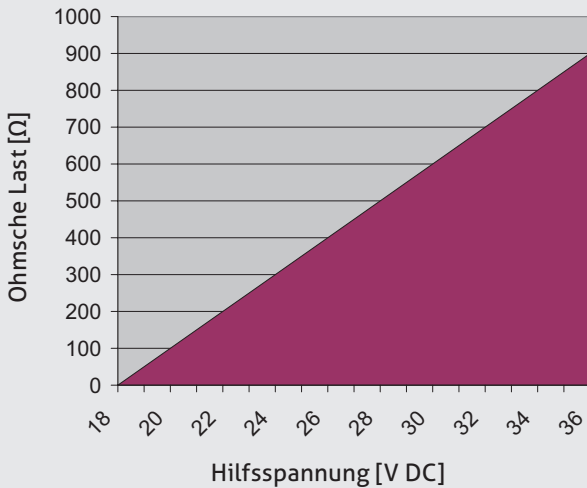


Drucksensor PF



Technische Daten		
Messbereich URL [BAR]	Relativ	0...2 / 3 / 4 / 6 / 7 / 10 / 20 / 35 / 70 -1...1 / 2,5 / 3 / 4 / 7
Messbereich URL [PSI]	Absolut	0...2 / 3 / 4 / 6 / 7 / 10 / 20 / 35
	Relativ	0...30 / 50 / 60 / 99 / 100 / 150 / 160 / 200 / 300 / 500 / 1000 30 mmHg/0, 30 mmHg/0...15 / 30 / 60 / 100 / 200
	Absolut	0...30 / 50 / 60 / 100 / 150 / 160 / 200 / 300 / 500
Turndown	10:1	10:1 vom Messbereichsendwert (siehe auch Messgenauigkeit)
Überdruckfestigkeit	Faktor	1,5 x Nenndruck von Messelement bis 35 bar / 500 psi 1,1 x Nenndruck von Messelement 70 bar / 1000 psi
Messgenauigkeit	Turndown bis 5:1 Turndown größer 5:1 Reproduzierbarkeit Langzeitstabilität	≤ 0,10 % im kalibrierten Messbereich ≤ 0,15 % im kalibrierten Messbereich 0,05 % 0,2 % URL pro 2 Jahre
Temperaturdrift	Prozess Umgebung	< 12,5 mbar / 10 °C (0,1 psi / 10 °F) typisch < 12,5 mbar / 10 °C (0,1 psi / 10 °F) typisch
Temperaturbereiche	Prozess Umgebung	-18...177 °C (0...350 °F) bei Umgebungstemp. bis 60 °C (140 °F) -18...165 °C (0...330 °F) bei Umgebungstemp. bis 71 °C (160 °F) 0...71 °C (32...169 °F)
Ansprechzeit		< 0,1 Sekunden
Tastrate		< 0,05 Sekunden
Materialien	Anschlusskopf Deckel Metall Deckel Kunststoff Gewindestutzen Mediumsberührende Teile Membrane Druckmittler/Ölfüllung	Edelstahl, AISI 304 (1.4301), Ra ≤ 0,8 µm (32 microinch) Edelstahl, AISI 304 (1.4301), Ra ≤ 0,8 µm (32 microinch) Polycarbonat Edelstahl, AISI 304 (1.4301), Ra ≤ 0,8 µm (32 microinch) Edelstahl, AISI 316L, Ra ≤ 0,64 µm (25 microinch) Edelstahl, AISI 316L, Ra ≤ 0,64 µm (25 microinch) Parafinöl FDA Zulassungsnummer 21CFR172.878, 21CFR178.3620, 21CFR573.680 Neobee M20 (optional)
Prozessanschluss		G1" hygienisch, CPM Fitting, IDF 38 mm / 51 mm mit Überwurfmutter, Tri-Clamp 3/4" ...2"
Elektrischer Anschluss	Kabelverschraubung Steckerverbindung	M16x1,5 M12-Stecker, 5-polig, 1.4305 (Option)
Schutzart		IP 67 (mit Kabelverschraubung) / NEMA 4X IP 69 K (mit Steckerverbindung)
Hilfsspannung		18...36 V DC
Ausgang	Stromschleife	analog 4...20 mA
Ohmsche Last		siehe Grafik auf Seite 3
Anzugsmoment	Für den Zusammenbau der PFS-Komponenten	27 Nm (20 ft-lbs)
Gewicht		ca. 780 g

Stromschleife



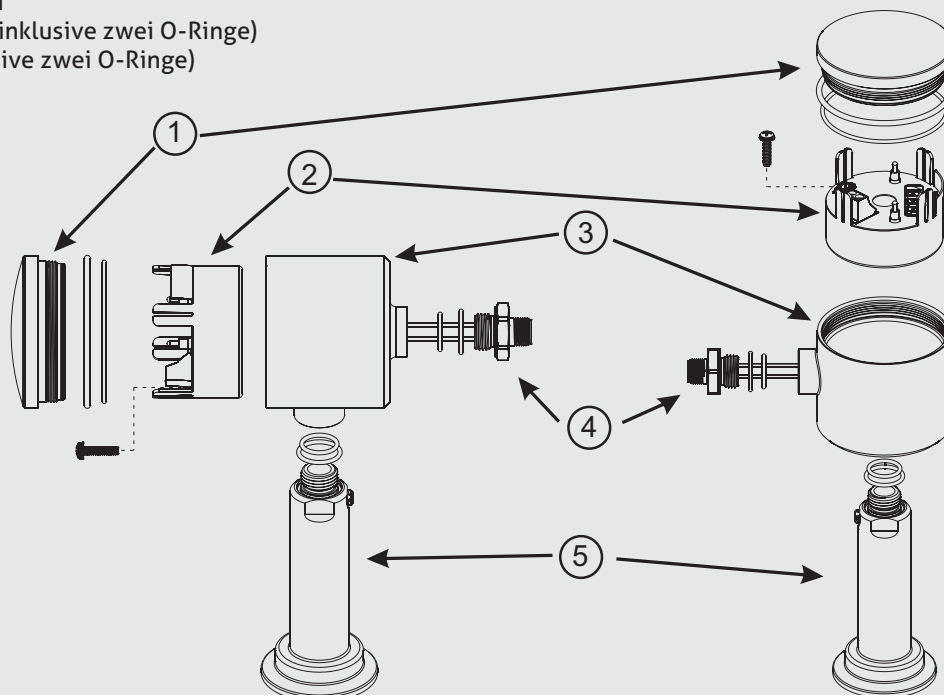
Bedingungen für eine Messstelle nach 3-A Standard 74-06



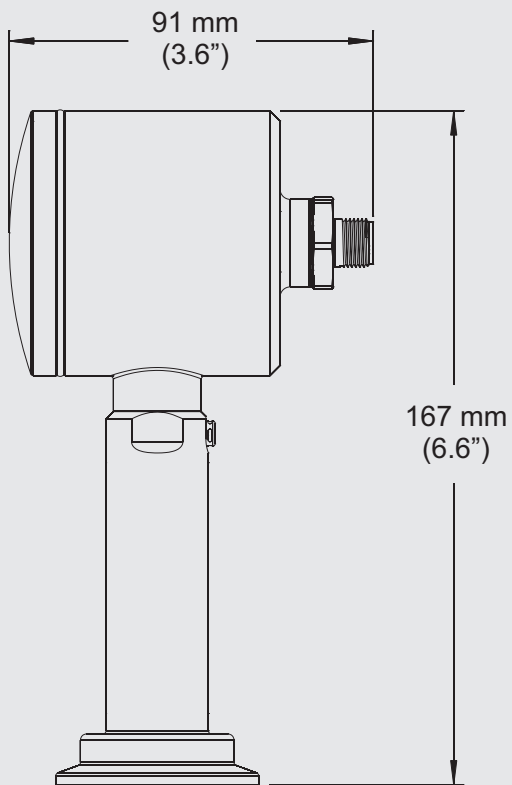
- Die PF-Sensoren mit Tri-Clamp Anschluss sind serienmäßig 3-A konform.
- Die Sensoren sind für CIP-/ SIP-Reinigung geeignet. Maximal 177 °C / 120 Minuten.
- Nur in Verbindung mit einem 3-A konformen Tri-Clamp Anschluss.
- Einbauanlage: Die entsprechenden Anweisungen gemäß gültigem 3-A Standard zur Einbauanlage und Selbstentleerung sowie zur Lage der Leckagebohrung sind zu beachten.

Explosionszeichnung der PFS-Komponenten

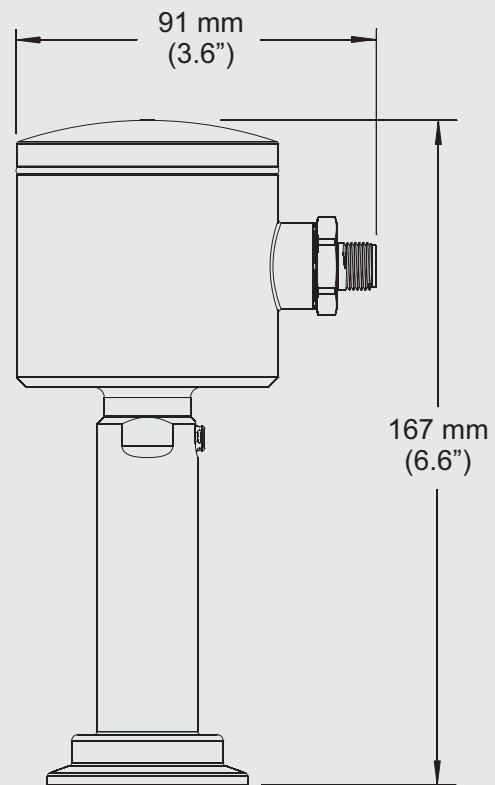
- 1: Deckel (inklusive zwei O-Ringe)
- 2: Elektronik
- 3: Anschlusskopf
- 4: M12-Stecker (inklusive zwei O-Ringe)
- 5: Sensor (inklusive zwei O-Ringe)



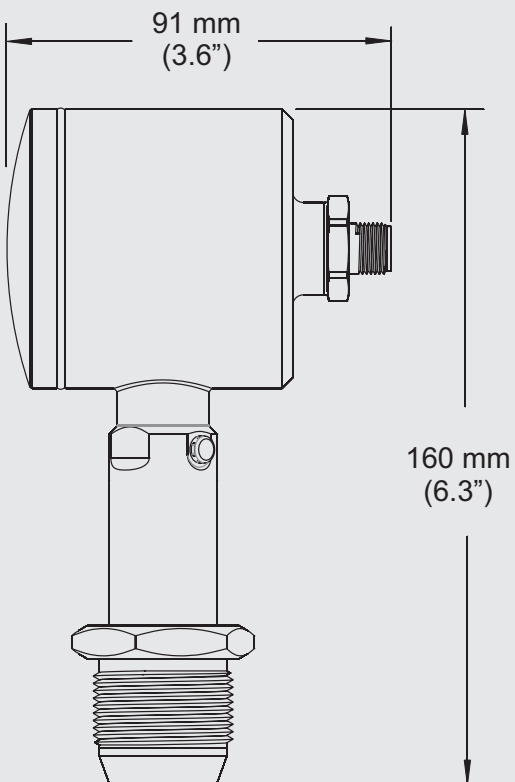
Maßzeichnung horizontale Ausführung



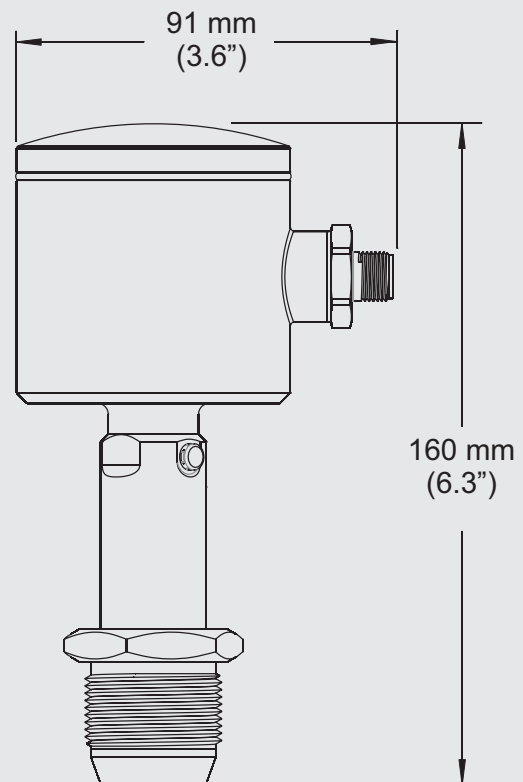
Maßzeichnung vertikale Ausführung



Maßzeichnung CLEANadapt horizontale Ausführung



Maßzeichnung CLEANadapt vertikale Ausführung

**Mechanischer Anschluss / Einbauhinweise**

Beachten Sie bei Verwendung des Negele CLEANadapt Systems das max. Anzugsmoment von 20 Nm!

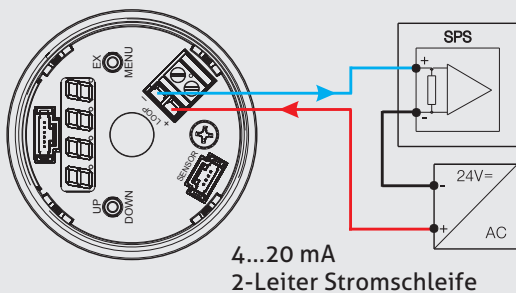




Bestimmungsgemäße Verwendung

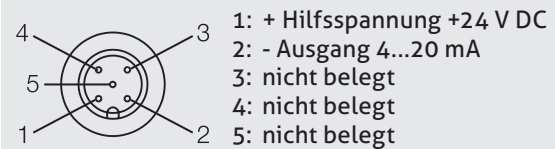
- Nicht geeignet für den Einsatz in explosionsgefährdeten Bereichen.
- Nicht geeignet für den Einsatz in sicherheitsrelevanten Anlagenteilen (SIL).

Elektrischer Anschluss mit Kabelverschraubung



Elektrischer Anschluss mit M12-Steckverbindung

Belegung M12-Stecker



Fehlercodes

Fehlercode	Kategorie	Problembehandlung
Kein Fehlercode, Ausgang 3,8 mA	Kommunikationsfehler	Verbindungskabel Sensor / Elektronik prüfen, Sensor aus- und wieder einschalten.
E100	Inkompatibler Messbereich	Fehlermeldung löschen, Elektronik auf Messbereich des Sensors einstellen, Sensor aus- und wieder einschalten
E101	Inkompatibler Messbereich / geänderter Messbereich	Fehlermeldung löschen, Elektronik auf Messbereich des Sensors einstellen, Sensor aus- und wieder einschalten
E300	Fehler Sensordaten	Sensor ersetzen
E301	Fehler Sensordaten	Sensor ersetzen
E302	Fehler Sensordaten	Sensor ersetzen
E304	Fehler Sensordaten	Sensor ersetzen
E405	Fehler Auswerteelektronik	Elektronik ersetzen
E406	Fehler Auswerteelektronik	Elektronik ersetzen
E407	Fehler Auswerteelektronik	Elektronik ersetzen
E500	Kommunikationsfehler	Verbindungskabel Sensor / Elektronik prüfen, Sensor aus- und wieder einschalten.
E501	Fehler Sensordaten	Sensor ersetzen
E502	Fehler Sensordaten	Sensor ersetzen
E503	Fehler Sensordaten	Sensor ersetzen
E504	Fehler Sensordaten	Sensor ersetzen
E505	Schleifenspannung zu niedrig	Schleifenspannung (min. 18 V) prüfen, korrekte Spannungsversorgung sicherstellen, Sensor aus- und wieder einschalten.
E600	Fehler Auswerteelektronik	Elektronik ersetzen
E602	Fehler Sensorkonfiguration	Fehlermeldung löschen und Sensor aus- und wieder einschalten. Besteht das Problem weiterhin, Sensor ersetzen.
E603	Fehler Sensorkonfiguration	Fehlermeldung löschen und Sensor aus- und wieder einschalten. Besteht das Problem weiterhin, Sensor ersetzen.
E700	Interner Systemfehler	Fehlermeldung löschen und Sensor aus- und wieder einschalten. Besteht das Problem weiterhin, Elektronik ersetzen.
E701	Interner Systemfehler	Fehlermeldung löschen und Sensor aus- und wieder einschalten. Besteht das Problem weiterhin, Elektronik ersetzen.
E702	Interner Systemfehler	Fehlermeldung löschen und Sensor aus- und wieder einschalten. Besteht das Problem weiterhin, Elektronik ersetzen.

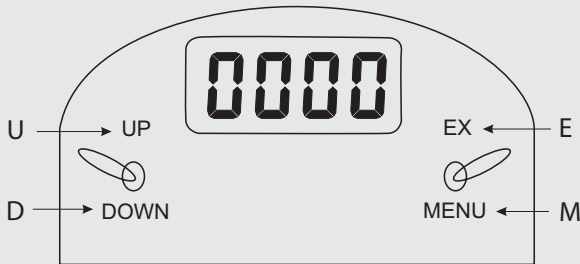


Modulares Sensorprinzip

Der „MPF“ Drucksensor ist ein modular aufgebauter Drucksensor. Er kann in Einzelkomponenten bezogen und kundenspezifisch zusammengebaut werden. Selbstverständlich besteht auch die Möglichkeit diese als Komplettsensor zu beziehen. In jedem Fall können vom Anwender die nachfolgend aufgeführten Einstellungen geprüft oder geändert werden.

Werkseitig werden die Komponenten bzw. Sensoren in der auf dem jeweiligen Typenschild angegebene Spezifikation (Bereiche und Einheiten) ausgeliefert. Diese Werte können vom Anwender aber im nachfolgend aufgeführte Menü geprüft und verändert werden. Hierzu stehen neben den beiden Bedientasten (mit insgesamt 4 Betätigungsmöglichkeiten) auch die 4 stellige Segmentanzeige zur Verfügung.

Ansicht Elektronik mit geöffnetem Deckel

Einstellung Untermenü „Dämpfung Ausgang“
Aufruf siehe Seite 7

Dämpfung	Verzögerung in [ms]
0	100
1	1000
2	2000
3	3000
4	4000
5	5000
6	6000
7	7000
8	8000
9	9000
10	10000

Zeichenerklärung für Menüstruktur

E	Taste "E" kurz drücken
E _L	Taste "E" für min. 2 Sekunden halten
M	Taste "M" kurz drücken
M _L	Taste "M" für min. 2 Sekunden halten
U	Taste "U" kurz drücken
U _L	Taste "U" für min. 2 Sekunden halten
D	Taste "D" kurz drücken
D _L	Taste "D" für min. 2 Sekunden halten

Startsequenz

Gerät einschalten		LED-Test alle Segmente und Punkte beleuchtet
		Anzeige Revisionsnummer
		Einheit der Druckanzeige z. B. BAR oder PSI für Relativ-Version
		Anzeige oberer Messbereichsendwert z. B. 12,0 BAR
		Selbstdiagnose, Anzeige je nach Einstellung „Anzeige Messwert“ unterschiedlich
	Grundmenü / RUN MODE	

Display Untermenü / Einstellung				
Mode / Grundmenü	LED Anzeige	Button/switch	Untermenü Bedienebene	Einstellung
		Auswählen : U oder D		Auswählen : U oder D
RUN MODE	Anzeige des aktuell ausgegebenen Strom-, Druckwertes oder Fehlercode bei auftreten eines Fehlers			<ul style="list-style-type: none"> · Fehler Löschen · Nullpunkteinstellung · Anzeige aktueller Druck-/Stromwert
				Fehlermeldung löschen
				„One Touch Zero“
				Anzeige des Druckwertes für 2 Sek. (PVAL) wenn grundsätzlich Anzeige des Stromwertes (CVAL) im Display gewählt wurde.
SENSOR CONFIG MODE				
Anzeige Messwert				Display umschalten CVAL / PVAL Aktueller Stromwert (mA)
Einheiten				Einheit umschalten PSI Relativ / BAR Relativ PSI Absolut / BAR Absolut
Ausgang				Stromausgang dem Messbereich zuweisen 4...20 -> 4 mA = min. Messbereich 20 mA = max. Messbereich 20...4 -> 20 mA = min. Messbereich 4 mA = max. Messbereich
Unterer Messbereichswert				Zeigt aktuell eingestellten Wert z.B. „50“ Wert ändern, bei keine Änderung möglich (Vakuumbereich).
Oberer Messbereichswert				Zeigt aktuell eingestellten Wert z.B. „50“ Wert ändern, oder betätigen und gewünschten Wert einstellen. Bei wurde zuvor die Einheit BAR / PSI umgestellt.
Dämpfung Ausgang				Zeigt aktuell eingestellten Wert z.B. „0...10“ Wert ändern, siehe Tabelle Seite 6.
Werkseinstellungen zurücksetzen				Anzeige „n0“ Ändern auf „YES“ -> Zurücksetzen auf Werkseinstellung
CALIBRATION MODE				

Reinigung / Wartung

- Bei Außenreinigung mit Hochdruckreinigungsgeräten den Sprühstrahl nicht direkt auf den elektrischen Anschluss richten!

Rücksendung

- Stellen Sie sicher, dass die Sensoren frei von Medienrückständen sind und keine Kontamination durch gefährliche Medien vorliegt!
- Führen Sie Transporte nur in geeigneter Verpackung durch, um Beschädigungen am Gerät zu vermeiden!

Transport / Lagerung

- Nicht im Freien aufbewahren
- Trocken und staubfrei lagern
- Keinen aggressiven Medien aussetzen
- Vor direkter Sonneneinstrahlung schützen
- Mechanische Erschütterungen vermeiden
- Lagertemperatur -55...+90 °C
- Relative Luftfeuchte max. 98 %

Normen und Richtlinien

- Halten Sie die geltenden Normen und Richtlinien ein.

Hinweis zu CE

- Geltende Richtlinien:
Elektromagnetische Verträglichkeit 2014/30/EU
- Die Übereinstimmung mit den geltenden EU-Richtlinien ist mit der CE-Kennzeichnung des Produktes bestätigt.
- Für die Einhaltung der für die Gesamtanlage geltenden Richtlinien ist der Betreiber verantwortlich.

Entsorgung

- Elektrische Geräte gehören nicht in den Hausmüll. Sie sind gemäß den nationalen Gesetzen und Vorschriften dem Wertstoffkreislauf wieder zuzuführen.
- Führen Sie das Gerät direkt einem spezialisierten Recyclingbetrieb zu und nutzen Sie dafür nicht die kommunalen Sammelstellen.

Möglichkeiten Voreinstellung Messbereich in Elektronik

Bestellbezeichnung PSI		Geeignet für Sensortyp (siehe Bestellbezeichnung)		Bestellbezeichnung BAR		Geeignet für Sensortyp (siehe Bestellbezeichnung)	
		A (Absolut)	C (Relativ)			A (Absolut)	C (Relativ)
025	30Hg/0		x	251	-1...1		x
028	30Hg/0/15		x	286	-1...2.5		x
029	30Hg/0/30		x	217	-1...3		x
031	30Hg/0/60		x	056	-1...4		x
032	30Hg/0/100		x	304	-1...7		x
314	30Hg/0/200		x	057	0...2	x	x
066	0...30	x		235	0...3	x	x
068	0...50	x	x	192	0...4	x	x
069	0...60	x	x	060	0...6	x	x
070	0...99	x	x	309	0...7	x	x
071	0...100	x	x	061	0...10	x	x
073	0...150	x	x	065	0...20	x	x
074	0...160	x	x	224	0...35	x	x
075	0...200	x	x	206	0...70		x
077	0...300	x	x				
081	0...500	x	x				
084	0...1000	x	x				
000	(Einstellung durch Kunden)						
999	(Werksteinstellung nach Kundenvorgabe)						

Bestellbezeichnung Gesamtsensor

PF (Modularer Drucksensor Food)

S1 (Sensorstutzen Lebensmittel und Getränke)

Maximaler Messbereichsendwert

966 (30 psi / 2 bar)

971 (100 psi / 7 bar)

981 (500 psi / 35 bar)

984 (1000 psi / 70 bar)

Sensortyp

A (Absolut)

C (Relativ, vakuumfest)

Prozessanschluss

160 (Gewinde mit CLEANadapt G1" und Andruckschraube)

182 (Gewinde mit CLEANadapt G1" fix montiert)

059 (1,5" NPT)

002 (3/4" Tri-Clamp)

003 (1" Tri-Clamp)

004 (1,5" Tri-Clamp)

005 (2" Tri-Clamp)

123 (CPM Fitting)

129 (IDF mit Überwurfmutter 38 mm)

131 (IDF mit Überwurfmutter 51 mm)

Übertragerflüssigkeit

1 (Medizinisches Weißöl / FDA zugelassen)

5 (Neobee M20)

Material Membrane

A (Edelstahl 316L)

00 (Fixer Wert)

Zertifikate

A (Kein Zeugnis)

B (3.1 Material und 2.1 Zeugnis)

Gehäuse (Edelstahl / Messelektronik)

E2A (Edelstahlkopf mit Messelektronik und Plastikdeckel)

E3A (Edelstahlkopf mit Messelektronik und Edelstahldeckel)

Physikalische Einheit

P (PSI)

B (BAR)

Messbereich

XXX (Siehe Tabelle Messbereich Seite 8)

0 (Fixer Wert)

Elektrischer Anschluss

A (M12-Stecker)

C (Kabelverschraubung M16 x 1,5)

Gehäuseausrichtung

1 (Vertikal)

2 (Horizontal)

Zertifikate

A (Kein Zeugnis)

B (3.1 Material und 2.1

Zeugnis)

C (3.1 Material und Genauigkeit)

D (2.1 Zeugnis)

64 (Fixer Wert)



PF S1 966 C 160 1 A 00 A E2A P 068 0 A 1 A 64

Bestellbezeichnung Messelektronik ohne Edelstahlgehäuse

E1A (Messelektronik ohne Edelstahlgehäuse)

Physikalische Einheit

- P (PSI)
 B (BAR)
 0 (Feldkalibration)

Messbereich

- 000 (ohne Einstellung des Messbereichs)
 XXX (Messbereich siehe Tabelle Seite 8)

- 0 (Fixer Wert)

Elektrischer Anschluss

- 0 (Nur Messelektronik)

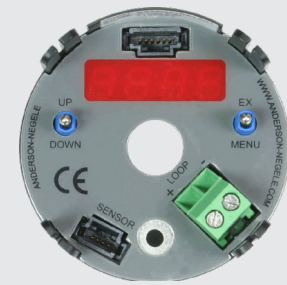
Gehäuseausrichtung

- 0 (Nur Messelektronik)

Zertifikate

- A (Kein Zeugnis)
 D (2.1 Zeugnis)

- 64 (Fixer Wert)



E1A P 066 0 0 0 A 64

Bestellbezeichnung Messelektronik mit Edelstahlgehäuse

E2A (Messelektronik mit Edelstahlgehäuse und Plastikdeckel)

E3A (Messelektronik mit Edelstahlgehäuse und Edelstahldeckel)

Physikalische Einheit

- P (PSI)
 B (BAR)

Messbereich

- 000 (ohne Einstellung des Messbereichs)
 XXX (Messbereich siehe Tabelle Seite 8)

- 0 (Fixer Wert)

Elektrischer Anschluss

- A (M12-Stecker)
 C (Kabelverschraubung M16 x 1,5)

Gehäuseausrichtung

- 1 (Vertikal)
 2 (Horizontal)

Zertifikate

- A (kein Zeugnis)
 D (2.1 Zeugnis)

- 64 (Fixer Wert)



E2A P 066 0 A 1 A 64

Bestellbezeichnung Sensorstutzen

S1 (Sensorstutzen Lebensmittel und Getränke)

Maximaler Messbereichsendwert

- 966 (30 psi / 2 bar)
 971 (100 psi / 7 bar)
 981 (500 psi / 35 bar)
 984 (1000 psi / 70 bar)

Sensortyp

- A (Absolut)
 C (Relativ, vakuumfest)

Prozessanschluss

- 160 (Gewinde mit CLEANadapt G1" und Andruckschraube)
 182 (Gewinde mit CLEANadapt G1" fix montiert)
 059 (1,5" NPT)
 002 (3/4" Tri-Clamp)
 003 (1" Tri-Clamp)
 004 (1,5" Tri-Clamp)
 005 (2" Tri-Clamp)
 123 (CPM Fitting)
 129 (IDF mit Überwurfmutter 38 mm)
 131 (IDF mit Überwurfmutter 51 mm)

Übertragerflüssigkeit

- 1 (medizinisches Weißöl / FDA zugelassen)
 5 (Neobee M20)

Material Membrane








- A (Edelstahl 316L)
 00 (Fixer Wert)

Zertifikate

- A (Kein Zeugnis)
 B (3.1 Material und 2.1 Zeugnis)



S1 966 A 160 1 A 00 A

Bestellbezeichnung Einzelkomponenten		
Abbildung	Teil	Bestellbezeichnung
	Elektronik	Siehe Bestellbezeichnung Messelektronik ohne Edelstahlgehäuse auf Seite 10
	Abdeckung innen	56741B0064
	Kopf ohne Deckel	56327S0064
	Edelstahldeckel mit Dichtung	5632900001
	Plastikdeckel mit Dichtung	5632800001
	M12-Stecker	SP56726A0002
	Kabelverschraubung M16x1,5	SP5633100000
	O-Ring Dichtsatz (6 Ringe, für den kompletten Sensor)	563300001