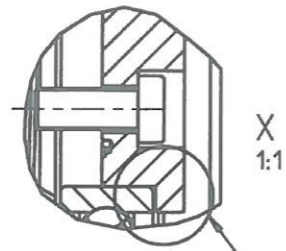


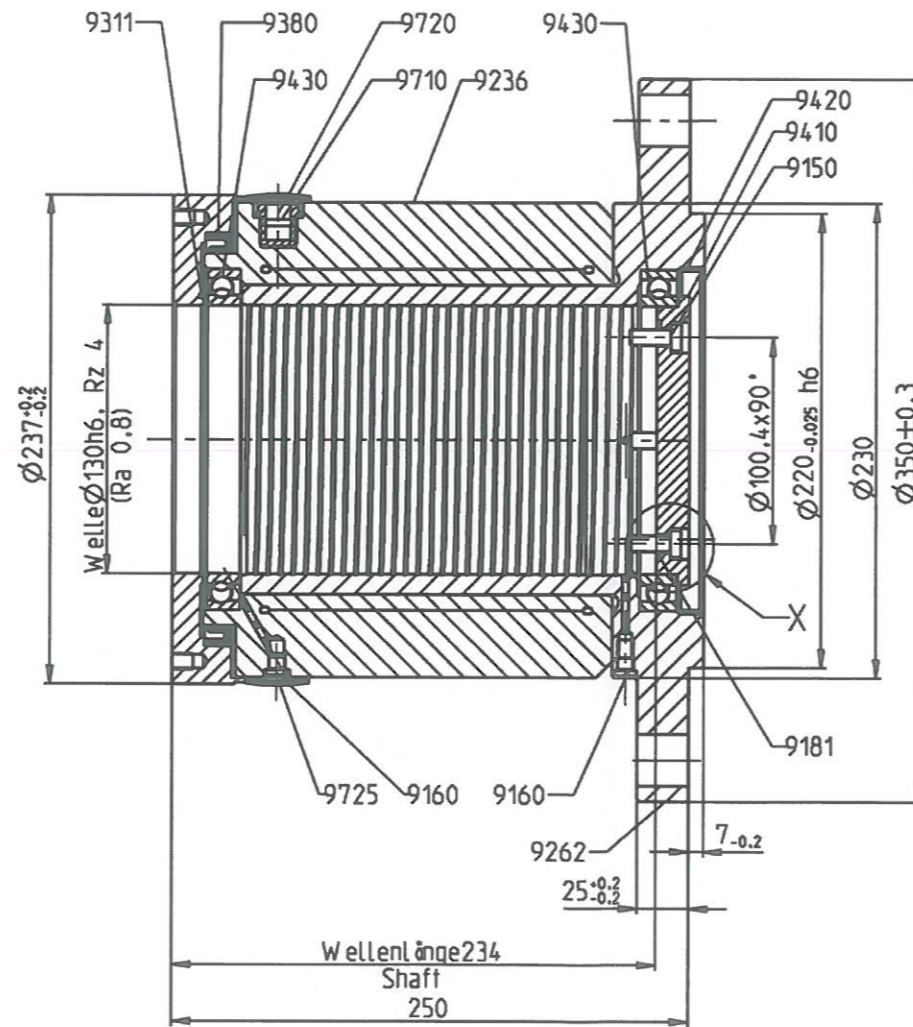
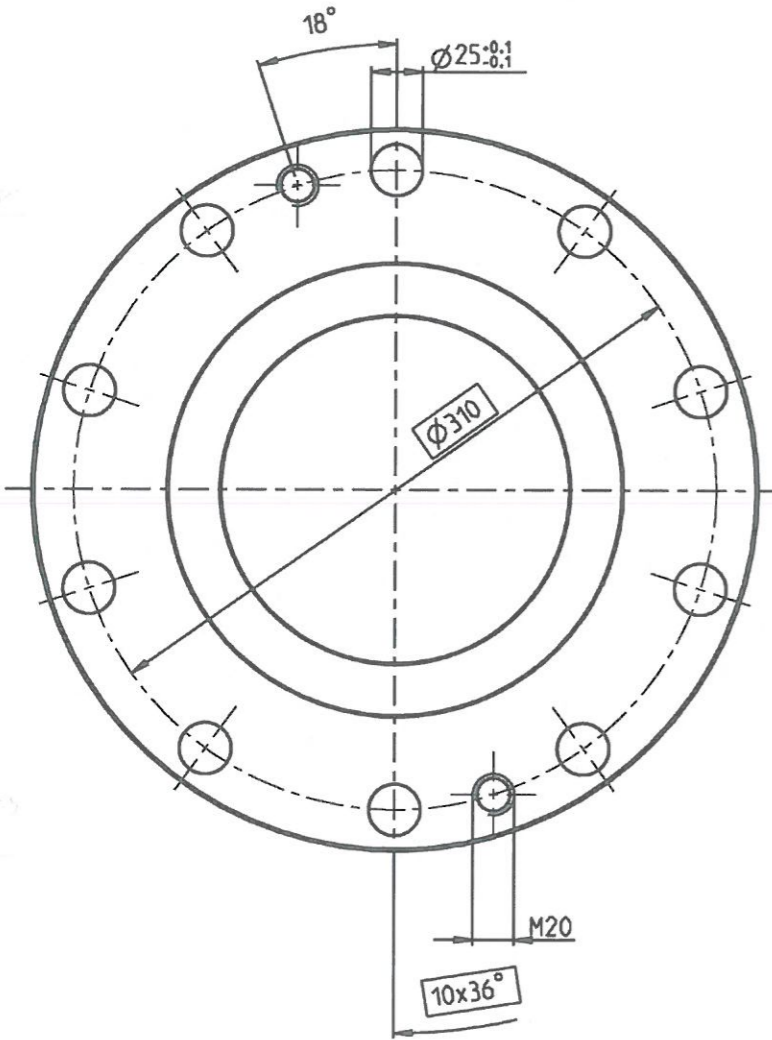
Kundendaten / Customer data	
Kunde / Customer	Moventas GmbH
Kundenbestell-Nr. / Customer's order-no.	IP 6492



X
1:1

Nach erfolgter Montage
0.3-0.5mm Spiel

Clearance between cover and bearing
must amount to 0.3-0.5mm



Passend für Gelenkwelle S350

Teil-Nr. / Part-No.	Stueck / Unit	Benennung / Dimension	Norm	Abmessung / Dimension	Werkstoff / Material	Gew. /kg / Weight/kg	J/kgm ²
9725	1	Schutzband / Protection Band		Ø234x30x2	NBR80		
9720	1	Injektoranschluss / Injector Connection		M18x1.5			
9710	1	Unterbrecherrohr / Shear Tubes		L28			
9430	2	Rillenkugellager / Bearing	DIN 625	61826			
9420	1	Verschlussdeckel / Cover			Ck45N		
9410	1	Verschlussdeckel / Sealing Cover		VK 168x12		1.68	0.004
9380	1	Wellendichtring / Radial Shaft S.	DIN 3760	180x200x13	NBR		
9311	1	Abscherring / Shear Ring			Ck45N	5.12	0.052
9262	1	Zwischenhuelse / Sleeve			42CrMo4V	23.29	0.311
9236	1	Flanschhuelse / Flange Sleeve			20MnV6	34.14	0.320
9180	1	O- Ring / O-Ring		112x2.0	NBR 72		
9160	4	Verschlusschraube / Plug Screw	DIN 908	M8x1	ST/PA		
9150	4	Zylinderschraube / Socked H. Screw	DIN 4762	M8x20	12.9		

Betriebsdaten / Service data	
Anziehdrehmoment / Tighting torque	Drehzahl / Speed
9150 (trocken / leicht geölt) / (dry / slightly oiled) 25 Nm	max. 3600 min-1 rpm
50 (trocken / leicht geölt) / (dry / slightly oiled) 7 Nm	Auslösemoment Bereich / Release torque range
9710 (trocken / leicht geölt) / (dry / slightly oiled) 35 Nm	17000-33000 Nm
9720 (trocken / leicht geölt) / (dry / slightly oiled) 80 Nm	Auslösemoment / Release torque
	Nm
Schmierung / Lubrication	
Gesamte Ölmenge / Total oil quantity	ca. 0.13 l

Achtung:
Pos.Nr. 9311 ist thermisch zu fügen
erforderliche Temperatur : 180 °C

Die Ölmenge ist eine ca. Angabe. Die Kupplung ist nach Betriebsanleitung zu befüllen.
The oil quantity is only approximate. The coupling shall be filled according to instructions.

Verwendungsbereich / Type / Grösse	Allgemeintolerierung / ISO 2768-mH / Tolerierung / ISO 8015	Dauerfl.	Massstab	Gewicht
HEW 130	ISO 2768-mH / Tolerierung / ISO 8015	TN 3297	2:5 A2	66,4 kg
			Werkstoff	Trägheitsmoment J
				0.704 kgm ²
			Benennung	
			Hyguard- Sicherheitskupplung	
			Hyguard-Safety Coupling	
			Zeichnungsnummer	Acht-Ind. Blatt
			0837675	1 / 1 Bl.
1	Delmenge angepasst	29.03.2016	Hilbing H.	
Ind.	Änderung	Datum	Name	
			RENK AG Werk Rheine	Entst.zust. / Ers.f.