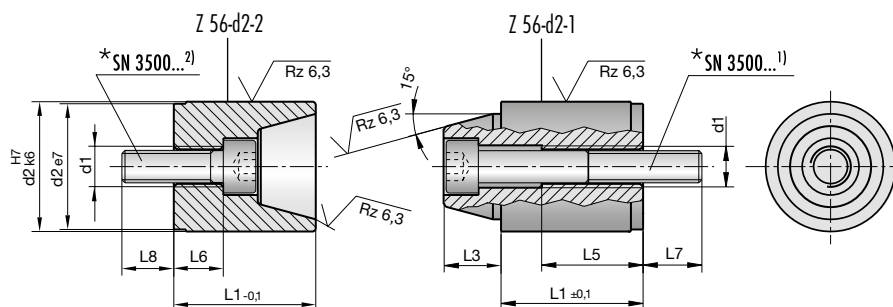


Zentriereinheiten



Centring elements



Unités de centrage

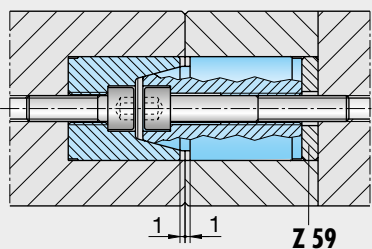
* Nicht im Lieferumfang enthalten / Not included in the extent of delivery / Non compris dans le volume de livraison

Z 56-

Mat.: 1.7131/
~60HRC



Z 56-d2



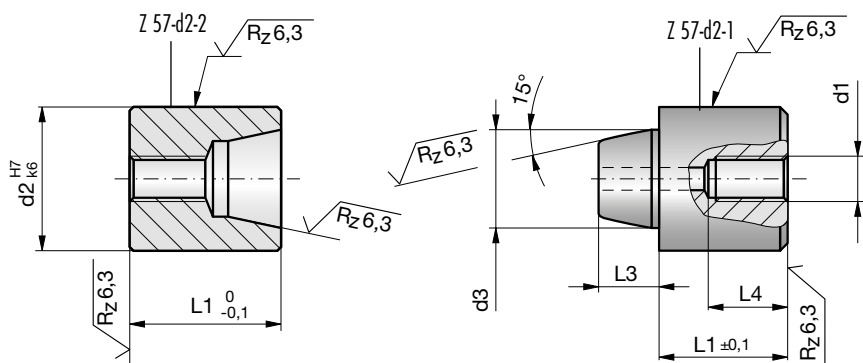
Z 59

d2	L1	L3	L5	L6	L7	L8	d1	SN 3500... ¹⁾	SN 3500... ²⁾
12	16	4,5	9,6	8,5	8	7,5	M4	M3 x 25	M3 x 16
14	16	6	12,4	6	6	6	M5	M4 x 25	M4 x 12
16	16	6	12,4	5,8	6	6	M5	M4 x 25	M4 x 12
20	26	9	19,7	10,6	12	9,5	M8	M6 x 40	M6 x 20
25	26	10	19,7	9,2	11	11	M8	M6 x 40	M6 x 20
26	26	10	19,7	9,2	11	11	M8	M6 x 40	M6 x 20
30	35	14	25	12,2	15	13	M10	M8 x 55	M8 x 25
32	35	14	25	12,2	15	13	M10	M8 x 55	M8 x 25
40	45	18	27	16,8	16	13	M10	M8 x 70	M8 x 30
42	45	18	27	16,8	16	13	M10	M8 x 70	M8 x 30



Auslaufend
Discontinued
Fin de série

wird ersetzt durch **Z 56**
will be replaced by **Z 56**
sera remplacé par **Z 56**

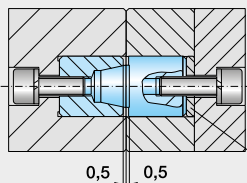


Z 57-

Mat.: 1.2162/
~55HRC



Z 57-d2



Z 59

d2	L1	L3	L4	d1	d3
16	16,5	6	12	M6	10
20	26,5	8	14	M8	13
25	26,5	10	14	M8	16
32	36,5	12	16	M10	22
40	46,5	15	16	M10	28