

Dreh-Impulsgeber CESI



Elektronische Dreh-Impulsgeber mit magnetischer Rastung zur schnellen und einfachen Eingabe digitaler Werte.

- Ausführungen ohne Taster
 - CESI H: 5 V– / 10 mA
 - CESI G: 9 bis 24 V– / 12 mA
- Ausführungen mit integriertem Taster
 - CESI L: 5 V– / 10 mA
 - CESI V: 9 bis 24 V– / 12 mA
 - CESI C: 5 V– / typ. 0,7 mA
- Einbautiefe nur 19,5 mm.
- Zum direkten Einlöten in gedruckte Schaltungen oder zum Anschluss mit Flachbandkabel.
- 16, 24, 32 oder 100 Impulse pro Umdrehung.
- Auch mit verstärkter Rastung ausführbar.
- Verschleißarm durch elektronische Impulserzeugung und magnetische Rastung.
- Drehrichtungserkennung durch zusätzliches Ausgangssignal rechts / links.
- Auf Wunsch wasserdicht zur Frontseite.
- Typ CESI H und G wahlweise mit Metall- oder Kunststoffachse in 6 oder 8 mm Durchmesser.
- Typ CESI C Für Batteriebetrieb mit verringerter Stromaufnahme.

1.0 Schalteraufbau

1.1 Funktion	Elektronischer Dreh-Impulsgeber mit magnetischer Rast
1.2 Teilung auf 360°	16, 24, oder 32
1.3 Winkel	22,5°; 15°; 11,25° oder 3,6°
1.3 Anschlüsse	Lötstifte oder Flachbandkabel
1.4 Befestigung	Zentralbefestigung

2.0 Elektrische Kennwerte

2.1 Ausführung	CESI	H	G	L	V	C
2.2 Integrierter Taster		–	–	x	x	x
2.3 Nennspannung	V–	5	9 bis 24	5	9 bis 24	5
2.4 Stromaufnahme max.	mA	10	12	10	12	0,7 typ.
2.5 Ausgangssignale	TTL-kompatibel; 0 bis U_B					
2.6 Lebensdauer	2×10^6 Umdrehungen					
2.7 Ausgangssignale	5 Ausgänge (Rechteck)					
2.8 Impulse pro Umdrehung	16, 24, oder 32					
2.9 Drehrichtungserkennung	2 getrennte Ausgänge					

3.0 Mechanische Kennwerte

3.1 Impulserzeugung	Elektromagnetisch					
3.2 Betätigungsmoment	Normal		Stark / wasserdicht			
16-teilig	0,55 bis 0,70 Ncm		0,70 bis 0,85 Ncm			
24-teilig	0,45 bis 0,60 Ncm		0,55 bis 0,70 Ncm			
32-teilig	0,30 bis 0,45 Ncm		0,40 bis 0,55 Ncm			
3.3 Zulässige Drehzahl max.	1000 min. ⁻¹					
3.4 Staubschutz	Gehäuse geschlossen					
3.5 Wasserdichtung von der Frontseite	IP 65 (Sonderausführung)					
3.6 Maximales Anzugsmoment	5 Nm					

4.0 Kennwerte Taster

4.1 Schaltleistung max.	24 V– / 50 mA; Mindestlast 5 V– / 1 mA
4.2 Durchgangswiderstand max.	100 mΩ
4.3 Betätigungskraft	2 bis 8 N
4.4 Betätigungsweg	0,2 bis 0,3 mm

5.0 Sonstige Kennwerte

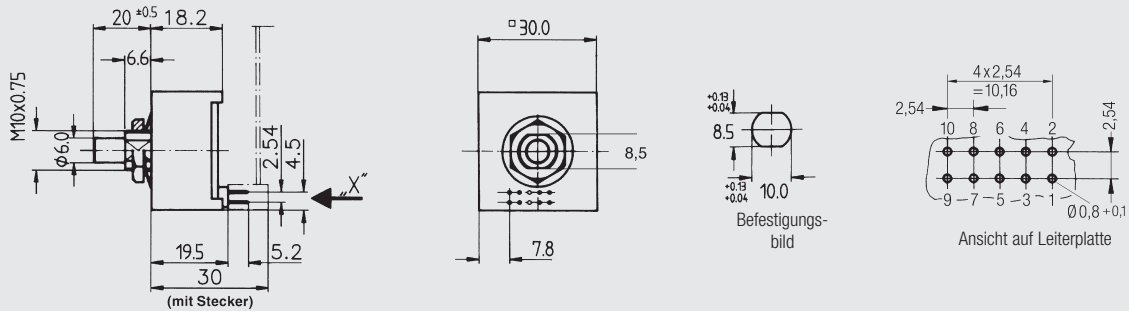
5.1 Betriebstemperatur	– 20 bis 70°C
5.2 Lagertemperatur	– 25 bis 70°C
5.3 Löttdauer und Temperatur	5 s bei 260°C

Bestellangaben

Typenbezeichnung	CESI
1. Ausführungen	H, G, L, V, C
2. Teilung auf 360°	16, 24, 32
3. Achse	P = Kunststoff, Ø 6 mm (Standard); M = Metall Ø 6 oder 8 mm
4. Achsdurchmesser	6 = 6 mm; 8 = 8 mm
5. Rastung	S = Standard; X = verstärkte Rastung
6. Wasserdichtung	WD = wasserdicht zur Frontplatte

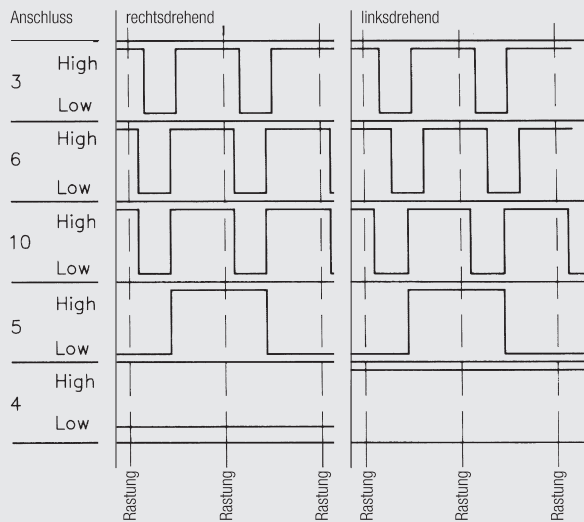
Die fettgedruckten Daten in den gelben Bestell-Leisten sind nicht zu verändern.
Normal gedruckte Angaben entsprechen der Zeichnung und können nach Ihren Wünschen geändert werden.
Leerfelder sind, entsprechend der Bestellbezeichnungen auf der Umschlagklappe, zu ergänzen.

Maßzeichnungen · Abmessungen in mm



CESI - 1 - 2 - 3 - 64 - 5 - 6

CESI · Elektronischer Dreh-Impulsgeber

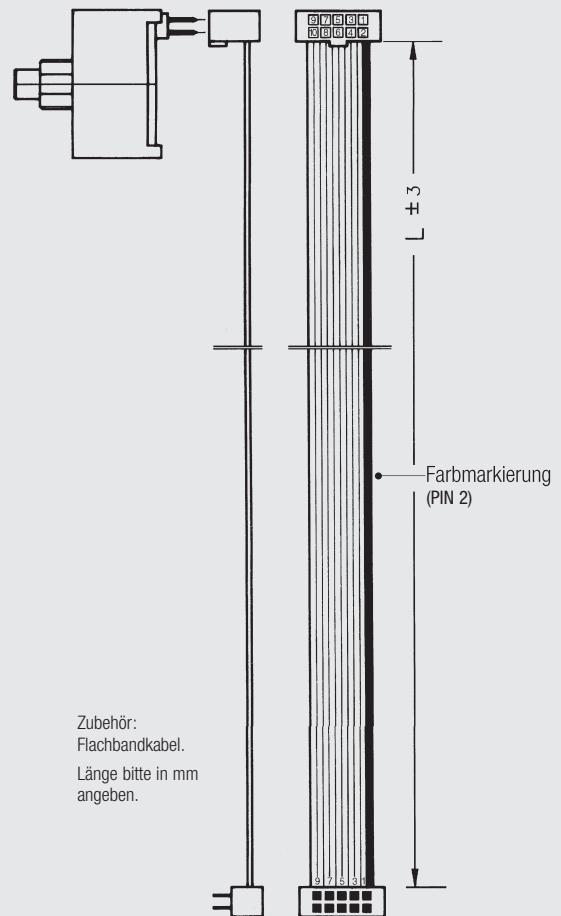


Anschlussbelegung

- Anschluss 1 U_B
- Anschluss 2 GND
- Anschluss 3 Rechtsdrehend Low-Impulse, nacheilend zu Anschluss 6.
Linksdrehend Low-Impulse, voreilend zu Anschluss 6.
- Anschluss 4 Rechtsdrehend statisch Low.
Linksdrehend statisch High.
- Anschluss 5 Bei jeder Rastung ein Pegelwechsel.
- Anschluss 6 Rechtsdrehend Low-Impulse, voreilend zu Anschluss 3.
Linksdrehend Low-Impulse, nacheilend zu Anschluss 3.
- Anschluss 7/8 Taster (potentialfrei).
- Anschluss 10 Bei jeder Rastung ein Low-Impulse, (bei Typ V nicht belegt).

Phasenverschiebung zwischen Anschluss 3 und Anschluss 6 drehzahlunabhängig 250 μ s.

CESI · Impulsdiagramm



CESI · Flachbandkabel 150 mm