

# Hava Hazırlayıcı / Air Preparation Units

Şartlandırıcı / Frl units

## MAG®



## FRY - 1/4"

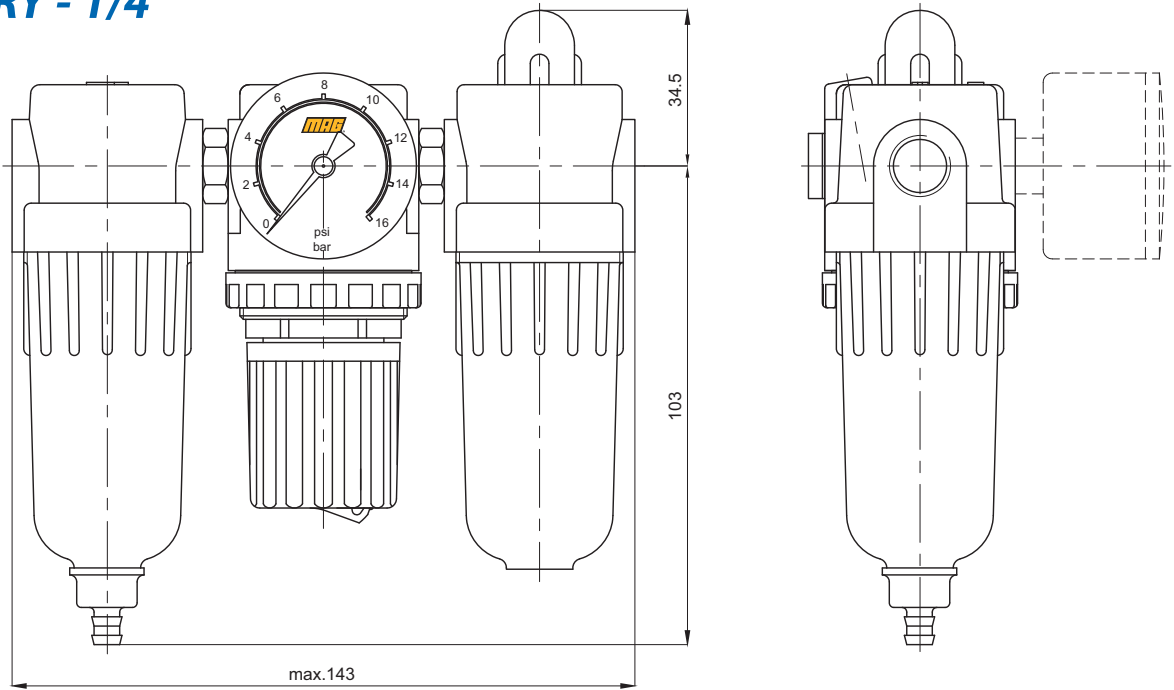
## TEKNİK ÖZELLİKLER / TECHNICAL SPECIFICATIONS

Giriş basıncı / Inlet pressure range : 0 ... 16 bar  
Çıkış basıncı / Outlet pressure range : 0.5 ... 10 bar  
Çalışma sıcaklığı : -10°C ... +50°C (10 barda)  
Temperature range (at 10 bar)

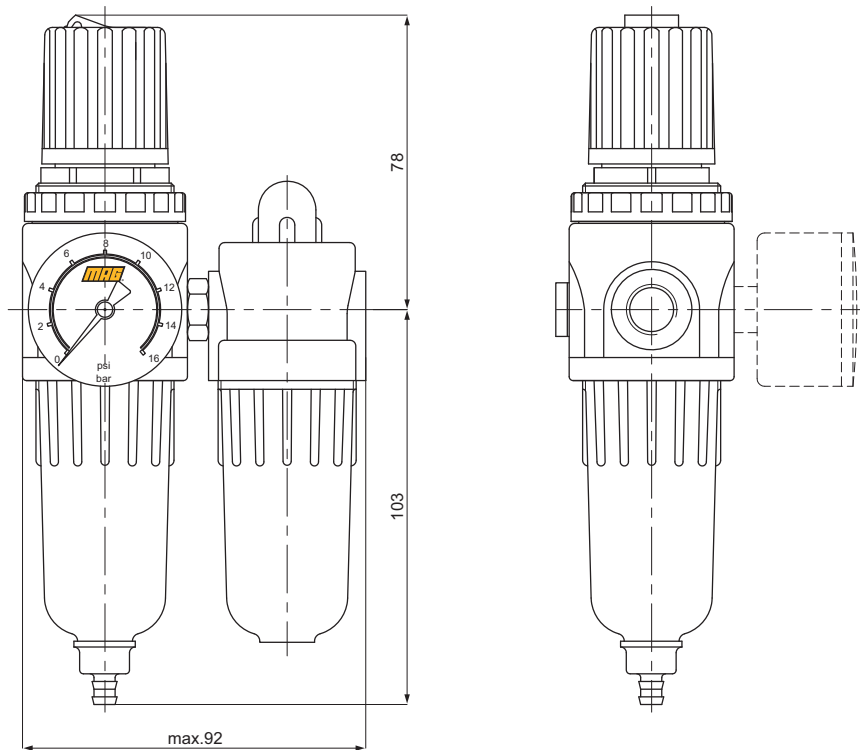
FRY	Üç Gövdeli / Triple Bodied
(FR)Y	İki Gövdeli / Double Bodied

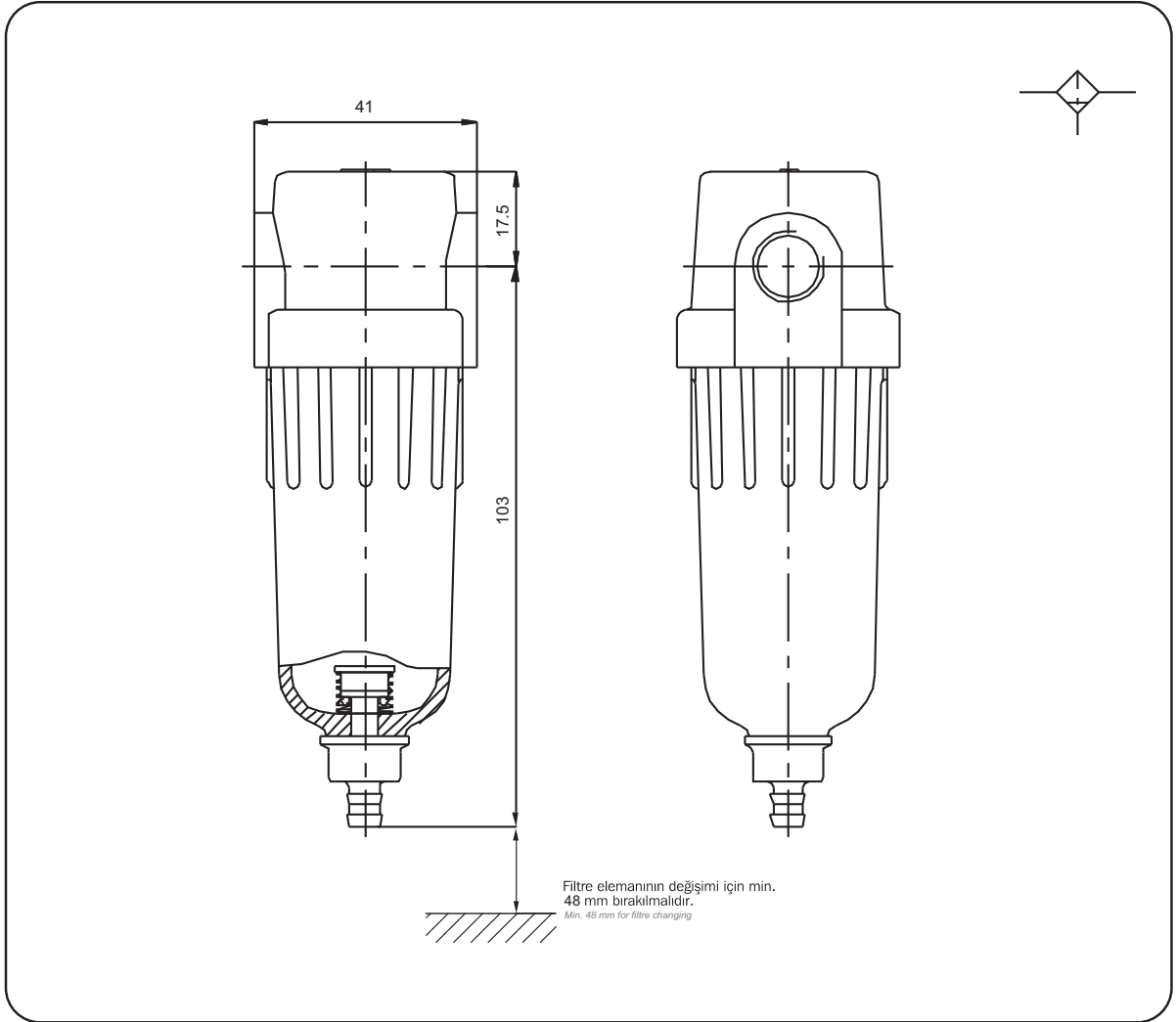
# Ölçüler / Dimensions

## FRY - 1/4"



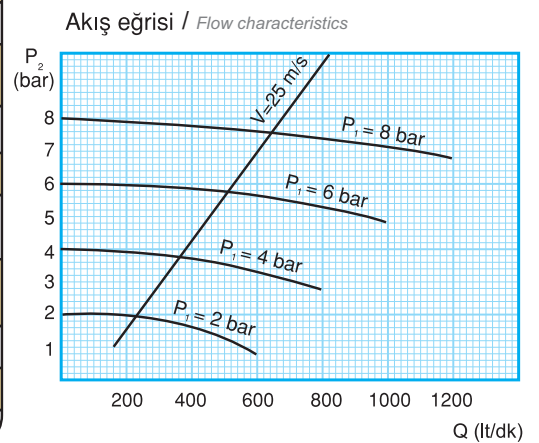
## (FR)Y - 1/4"

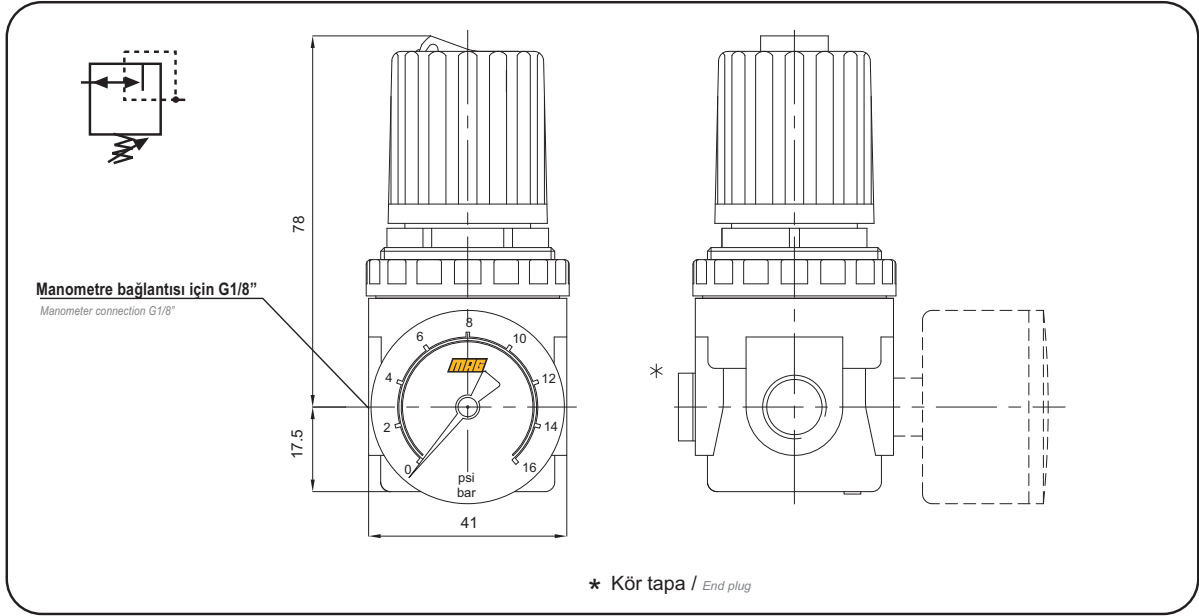




## TEKNİK ÖZELLİKLER / TECHNICAL SPECIFICATIONS

TİP / TYPE	F 1/4''
Ölçü / Connection	G 1/4''
Filtreleme Deęeri Pore size of filter element	30 $\mu$ m
Tahliye Şekli / Drain type	Manuel / Manual
Baęlantı Konumu / Installation	Dikey / Vertical
Çalıřma Sıcaklıęı Temp. range	0 $^{\circ}$ C - 50 $^{\circ}$ C
Çalıřma Basıncı Operating pressure range	0 - 10 bar
Debi / Flow rate	550 lt/dk.
Verim / Efficiency	% 95
Aęırlık / Weight	0.11 Kg

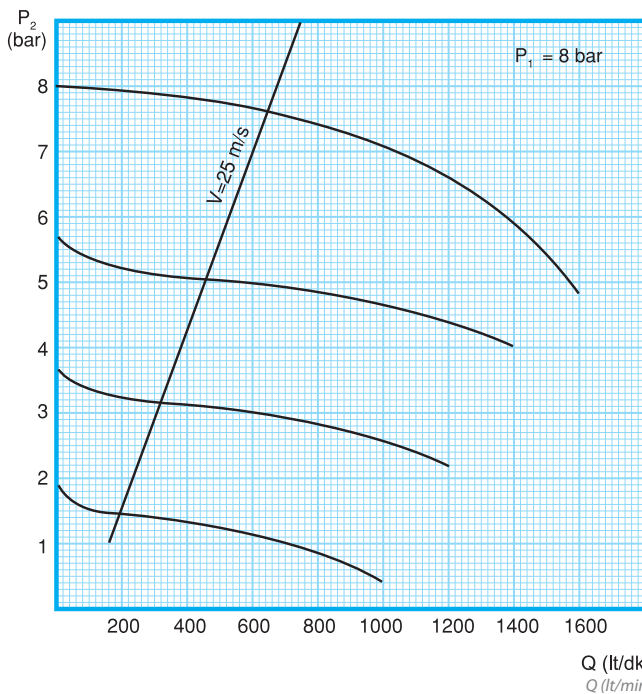




## TEKNİK ÖZELLİKLER / TECHNICAL SPECIFICATIONS

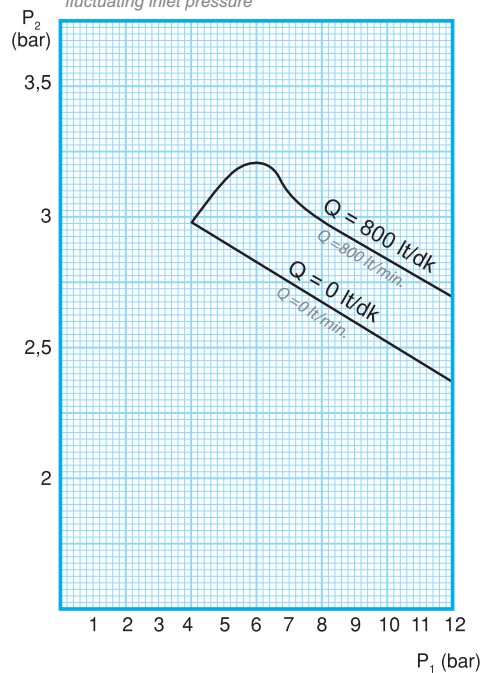
TİP / TYPE	MR 1/4"
Ölçü / Connection	G 1/4"
Çalışma Sıcaklığı / Temp. range	0 °C - 60 °C (10 bar'da)
Giriş Basıncı / Inlet pressure	0 - 10 bar
Çıkış Basıncı / Outlet pressure	0.5 - 8 bar, isteğe göre 0.5 - 4 ve 0.5 - 16 bar yapılabilir. 0.5 - 8 bar; 0.5 - 4 and 0.5 - 16 bar optional
Min. Basınç Farkı / Pressure drop	$P_1 - P_2 = 0.2$ bar
Debi / Flow rate	550 lt/dk.
Ağırlık / Weight	0,28 Kg

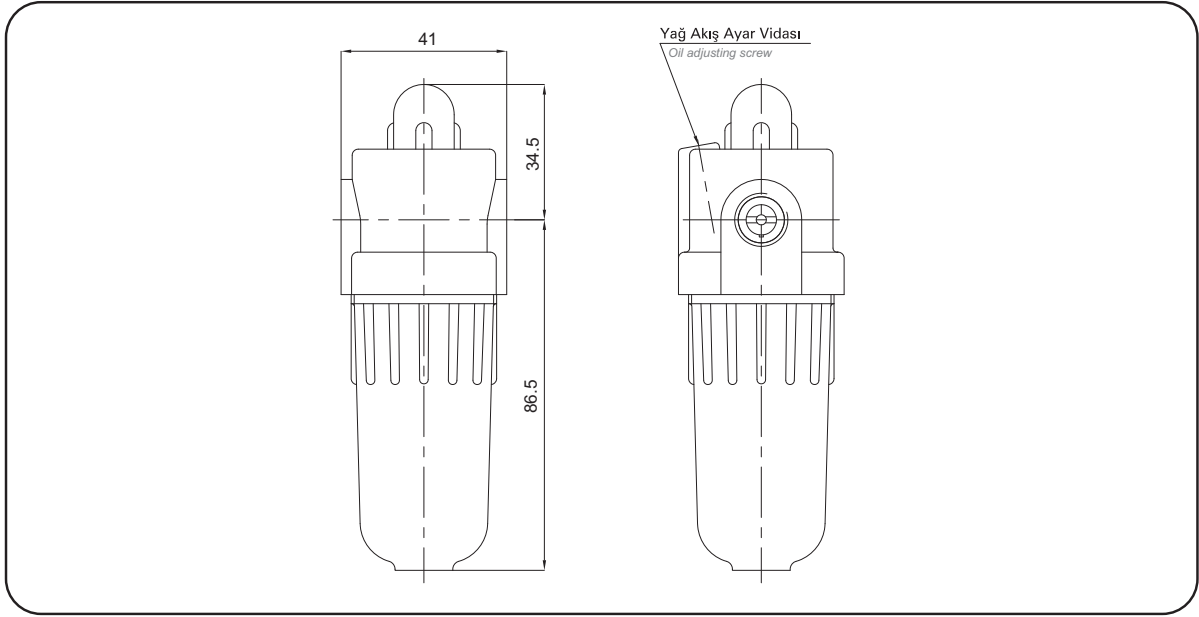
Akış eğrisi / Flow characteristics



Giriş basıncına bağlılık eğrisi

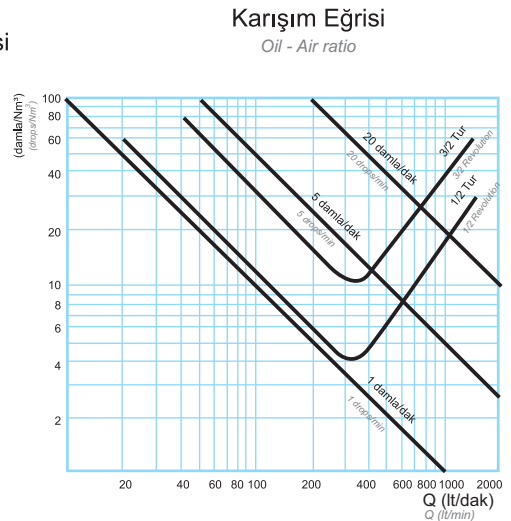
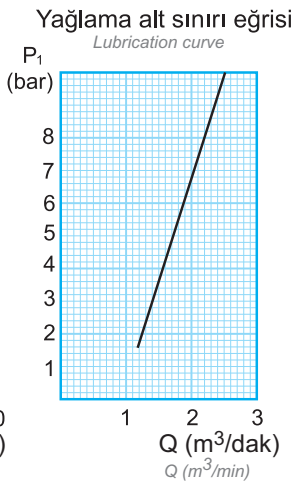
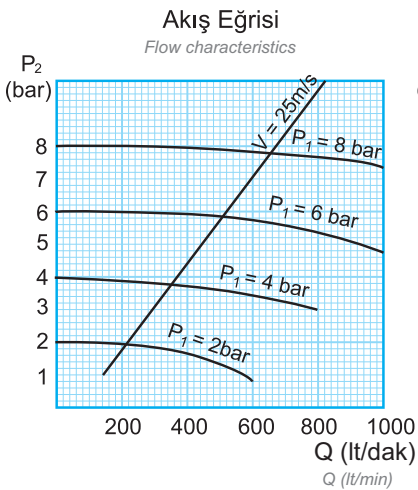
Outlet pressure variation with fluctuating inlet pressure





## TEKNİK ÖZELLİKLER / TECHNICAL SPECIFICATIONS

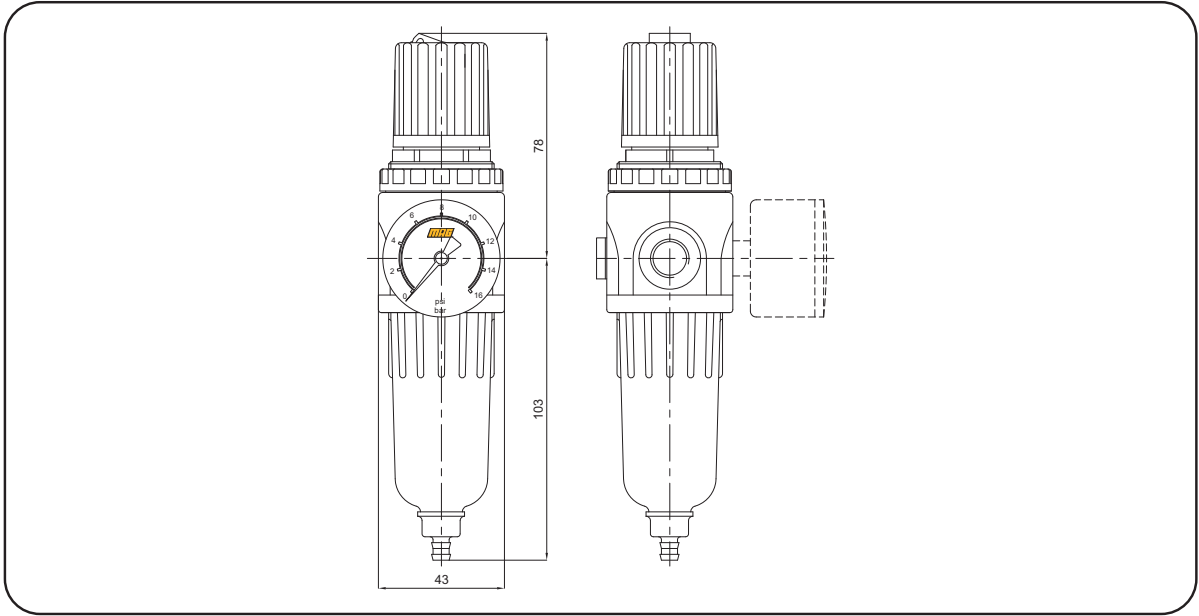
TİP / TYPE	Y 1/4"
Ölçü / Connection	G 1/4"
Hava Yağ Karışım Oranı / Oil / Air ratio	Ayar vidası ile ayarlanabilir / Adjustable
Bağlantı Konumu / Installation	Dükey / Vertical
Çalışma Sıcaklığı / Temp. range	-20 °C - +50 °C (10 bar'da)
Çalışma Basıncı / Operating pressure range	0 - 16 bar
Debi / Flow rate	550 lt/dk.
Ağırlık / Weight	0.09 Kg
Debi Aralığı / Flow rate range	0.2...30 m <sup>3</sup> /h



# Filtre - Regülatör

Filter + Pressure Regulator

(FR) - 1/4"



## TEKNİK ÖZELLİKLER / TECHNICAL SPECIFICATIONS

TİP / TYPE	FR 1/4"
Ölçü / Connection	G 1/4"
Filtreleme Değeri / Pore size of filter element	30 $\mu$ m
Tahliye Şekli / Drain type	Manuel / Manual
Bağlantı Şekli / Installation	Dikey / Vertical
Çalışma Sıcaklığı / Temp. range	0 °C - 50 °C ( 10 bar'da )
Giriş Basıncı / Inlet pressure	0 - 10 bar
Çıkış Basıncı / Outlet pressure	0.5 - 10 bar, isteğe göre 0.5 - 4 ve 0.5 - 16 bar yapılabilir. 0.5 - 8 bar; 0.5 - 4 and 0.5 - 16 bar optional
Min. Basınç Farkı / Pressure drop	$P_1 - P_2 = 0.2$ bar
Debi / Flow rate	550 lt/dk.
Verim / Efficiency	% 95
Ağırlık / Weight	0.32 Kg

