

THT/IMP

Druckventilatoren mit großer Reichweite (400°C/2h, 300°C/1h und 200°C/2h) für eine Richtung oder reversibel

Druckventilatoren mit großer Reichweite 400° C/2h, 300°C/1h und 200° C/2h, für eine Richtung oder reversibel, in runder (THT/IMP-C), achteckiger (THT/IMP-L) oder ovaler (THT/IMP-O) Ausführung.



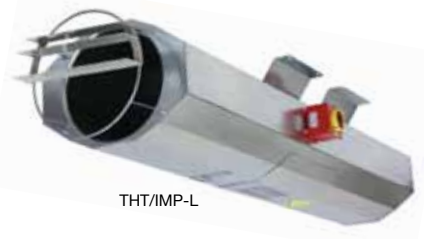
Deflektor zur Erhöhung der Reichweite



THT/IMP-C



THT/IMP-O



THT/IMP-L

Ventilator:

- Baugruppe für eine Richtung oder reversibel, bestehend aus Ventilator, Schalldämpfern, Deflektoren und Stützen, zugelassen für die Rauchbeseitigung gemäß Richtlinie EN-12101-3-2002, Dokumentation: 0370-CPD-0394
- Verstellbare Laufräder aus Aluminiumguss, für hohen Schub konstruiert
- Schutzgitter gemäß Richtlinie UNE 100250 in den Modellen für eine Richtung
- Deflektor zur Erhöhung der Reichweite der Luft an der Ausblasseite. Die reversiblen Modelle sind auf beiden Seiten mit Deflektoren ausgestattet.
- Leistungsstarke Geräuschkämpfer mit Wärmedämmung
- Sicherheitsschalter der Baureihe IAT, im Ventilator integriert (THT/IMP-L und THT/IMP-O) oder auf Anfrage (THT/IMP-C)
- Förderrichtung Motor-Laufrad oder 100% reversibel
- THT/IMP-C: Rundgehäuse aus Stahlblech gefertigt
- THT/IMP-C: Speziell gefertigte Halterung zur Aufhängung der gesamten Baugruppe. Ab einem Durchmesser von 500 mm mit Antivibrationsfedern.
- THT/IMP-L: Gehäuse aus verzinktem Stahlblech
- THT/IMP-O: Gehäuse mit minimaler Höhe aus Stahlblech

Motor:

- Motoren der Isolierklasse H, Dauerbetrieb S1 und Notbetrieb S2, mit Kugellager, Schutzart IP55, mit 2 Drehzahlen
- Drehstrom, 230 V, 50 Hz DHALANDER
- Höchsttemperatur der beförderten Luft: S1: -20°C bis +40°C im Dauerbetrieb, S2: 200°C/2h, 300°C/2h oder 400°C/2h

Beschichtung:

- Korrosionsfestes Polyesterharz, bei 190° C polymerisiert, alkali-entfettet und phosphatfrei vorbehandelt (THT/IMP-C, THT/IMP-O) oder korrosionsfestes, verzinktes Stahlblech (THT/IMP-L)

Auf Anfrage:

- Alternative Schubleistungen

Bestellcode

THT/IMP O — UNI — 38 — 2/4T — 1,5 — F-400

THT/IMP:
Druckventilatoren
mit großer
Reichweite

Ausführung
C: Rundgehäuse
O: Gehäuse
L: Gehäuse
LS: Reduziertes
Gehäuse

Luftförderrichtung
UNI: In eine
Richtung
REV: Reversibel

Durchmesser
des Laufrads
in cm

Motorpolzahl
2=2900 U/Min 50 Hz
4=1400 U/Min 50 Hz
6=900 U/Min 50 Hz
8=750 U/Min 50 Hz
12=500 U/Min 50 Hz

T=Dreiphasig
Motorleistung
(PS)

F-200: Zulassung
200°C/2h
F-300: Zulassung
300°C/1h
F-400: Zulassung
400°C/2h

Technische Daten

Modell	Drehzahl (U/Min)	Maximal Stromstärke bei 400 V (A)	Volumenstrom (m³/h)	Schubkraft (N)	Schub- geschwindigkeit (m/s)	Nenn- leistung (kW)	Schall- druck LpA auf 10m dB(A)	Ung. Gewicht (kg)
Eine Richtung								
THT/IMP-C-UNI-31-2/4T	2860/ 1430	1,50/ 0,55	4260 / 2130	21/ 5	15,6 / 7,8	0,55 / 0,15	51/ 36	65
THT/IMP-C-UNI-35-2/4T	2875/ 1430	2,10/ 0,80	6360 / 3180	36/ 9	17,8 / 8,9	0,85 / 0,20	52/ 37	70
THT/IMP-C-UNI-38-2/4T-1,5	2900/ 1450	2,90/ 1,10	8450 / 4225	57/ 15	20,7 / 10,3	1,10 / 0,25	47/ 32	89
THT/IMP-C-UNI-40-2/4T-1,5	2900/ 1450	2,90/ 1,10	9250 / 4625	60/ 15	20,4 / 10,2	1,10 / 0,25	53/ 38	98
THT/IMP-C-UNI-45-2/4T-2	2940/ 1460	4,40/ 1,40	10800 / 5400	62/ 15	18,1 / 9,0	1,50 / 0,37	57/ 42	132
THT/IMP-C-UNI-45-2/4T-3	2930/ 1450	5,70/ 1,80	13200 / 6600	92/ 23	22,1 / 11,0	2,20 / 0,60	58/ 43	133
THT/IMP-C-UNI-50-2/4T-6	2930/ 1450	10,00/ 3,20	19700 / 9850	165/ 41	26,4 / 13,2	4,50 / 1,30	60/ 45	220
THT/IMP-O-UNI-29-2/4T	2860/ 1430	1,50/ 0,55	4000 / 2000	21/ 5	16,8 / 8,4	0,55 / 0,15	37/ 22	69
THT/IMP-O-UNI-35-2/4T	2875/ 1430	2,10/ 0,80	6360 / 3180	36/ 9	17,8 / 8,9	0,85 / 0,20	52/ 37	70
THT/IMP-L-UNI-29-2/4T	2860/ 1430	1,50/ 0,55	4000 / 2000	21/ 5	16,8 / 8,4	0,55 / 0,15	37/ 22	69
THT/IMP-LS-UNI-29-2/4T	2860/ 1430	1,50/ 0,55	4000 / 2000	21/ 5	16,8 / 8,4	0,55 / 0,15	39/ 24	55
THT/IMP-L-UNI-35-2/4T	2875/ 1430	2,10/ 0,80	6360 / 3180	36/ 9	17,8 / 8,9	0,85 / 0,20	52/ 37	70
THT/IMP-LS-UNI-35-2/4T	2875/ 1430	2,10/ 0,80	6360 / 3180	36/ 9	17,8 / 8,9	0,85 / 0,20	54/ 39	56

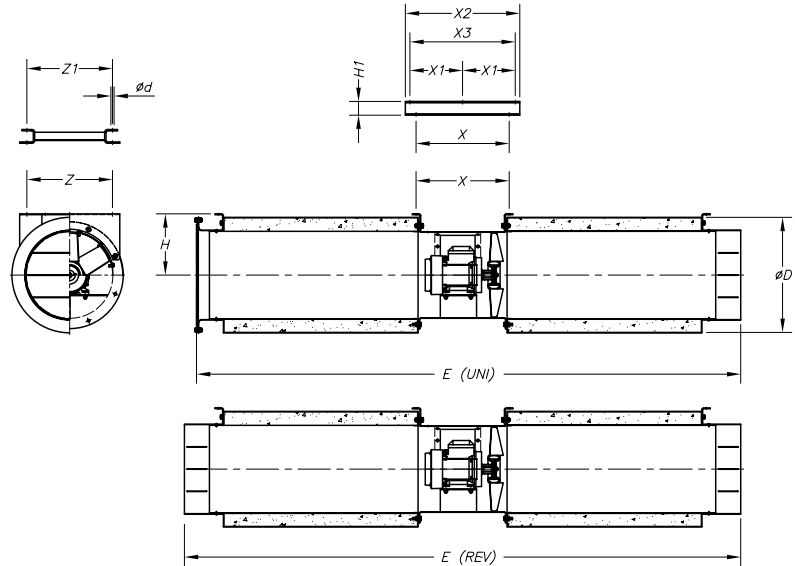
Reversibel

THT/IMP-C-REV-31-2/4T	2860/ 1430	1,50/ 0,55	3840 / 1920	17/ 4	14,1 / 7,0	0,55 / 0,15	50/ 35	63
THT/IMP-C-REV-35-2/4T	2875/ 1430	2,10/ 0,80	5940 / 2970	31/ 8	16,7 / 8,3	0,85 / 0,20	51/ 36	70
THT/IMP-C-REV-38-2/4T-2	2940/ 1460	4,40/ 1,40	8200 / 4100	54/ 14	20,1 / 10,0	1,50 / 0,37	49/ 34	91
THT/IMP-C-REV-40-2/4T-2	2940/ 1460	4,40/ 1,40	9250 / 4625	60/ 15	20,4 / 10,2	1,50 / 0,37	52/ 37	100
THT/IMP-C-REV-45-2/4T-2	2940/ 1460	4,40/ 1,40	10300 / 5150	56/ 14	17,2 / 8,6	1,50 / 0,37	56/ 41	131
THT/IMP-C-REV-45-2/4T-3	2930/ 1450	5,70/ 1,80	12800 / 6400	87/ 22	21,4 / 10,7	2,20 / 0,60	57/ 42	133
THT/IMP-C-REV-50-2/4T-6	2930/ 1450	10,00/ 3,20	19000 / 9500	153/ 38	25,4 / 12,7	4,50 / 1,30	60/ 45	267
THT/IMP-O-REV-29-2/4T	2860/ 1430	1,50/ 0,55	3400 / 1700	15/ 4	14,3 / 7,1	0,55 / 0,15	38/ 23	67
THT/IMP-O-REV-35-2/4T	2875/ 1430	2,10/ 0,80	5940 / 2970	31/ 8	16,7 / 8,3	0,85 / 0,20	51/ 36	70
THT/IMP-L-REV-29-2/4T	2860/ 1430	1,50/ 0,55	3400 / 1700	15/ 4	14,3 / 7,1	0,55 / 0,15	38/ 23	67
THT/IMP-LS-REV-29-2/4T	2860/ 1430	1,50/ 0,55	3400 / 1700	15/ 4	14,3 / 7,1	0,55 / 0,15	40/ 25	55
THT/IMP-L-REV-35-2/4T	2875/ 1430	2,10/ 0,80	5940 / 2970	31/ 8	16,7 / 8,3	0,85 / 0,20	51/ 36	70
THT/IMP-LS-REV-35-2/4T	2875/ 1430	2,10/ 0,80	5940 / 2970	31/ 8	16,7 / 8,3	0,85 / 0,20	53/ 38	56



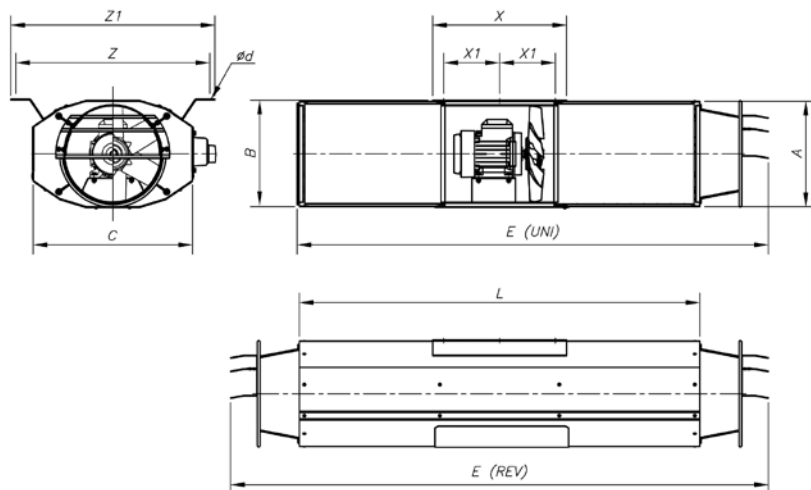
Abmessungen in mm

C: Rundgehäuse



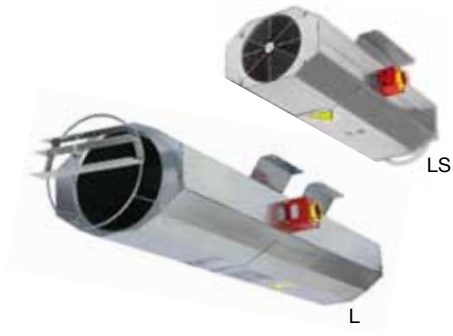
Modell	ØD	Ød1	E (UNI)	E (REV)	H	H1	X	X1	X2	X3	Z	Z1
THT/IMP-C-31	415	10	1956	2000	220	-	345	-	-	-	275	-
THT/IMP-C-35	460	12	1960	2005	250	-	346	-	-	-	300	-
THT/IMP-C-38	415	12	2570	2620	225	-	-	-	600	530	-	517
THT/IMP-C-40	510	12	2485	2540	280	-	376	-	-	-	400	-
THT/IMP-C-45	630	12	2500	2554	355	-	396	-	-	-	440	-
THT/IMP-C-50	710	12	2895	2950	410	80	514	320	700	-	380	370

O: gemalt Gehäuse
L: Surround
LS: Surround kleinen

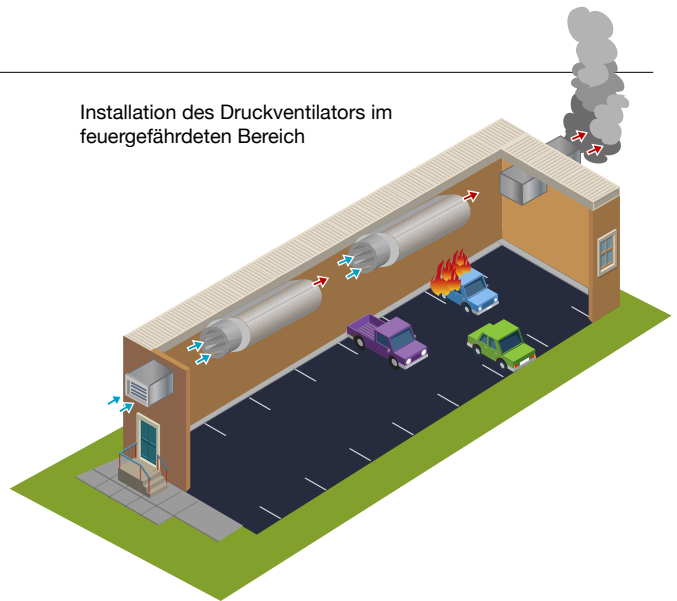


	A	B	C	ød	E (UNI)	E (REV)	L	X	X1	Z	Z1
THT/IMP-LS-29	319,5	324	479	12x26	1410	1610	1200	400	167	580	610
THT/IMP-L-29	319,5	324	479	12x26	2210	2410	2000	400	167	580	610
THT/IMP-O-29	319,5	324	479	12x26	2210	2410	2000	400	167	580	610
THT/IMP-LS-35	383	386	523	12x26	1410	1610	1200	400	167	614	644
THT/IMP-L-35	383	386	523	12x26	2210	2410	2000	400	167	614	644
THT/IMP-O-35	383	386	523	12x26	2210	2410	2000	400	167	614	644

Einsatz in Parkhäusern



Installation des Druckventilators im feuergefährdeten Bereich



Zubehör

