

KIT FLANGIA PER POMPE
FLANGIA ISO 32x36
FLANGE KIT FOR ISO FLANGE
PUMPS 32x36

CODICE FAMIGLIA
FAMILY CODE

114-000

ISO 32x36

Codice fascicolo: 997-400-11410

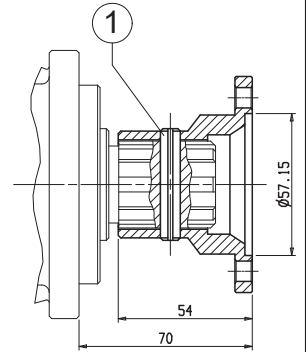
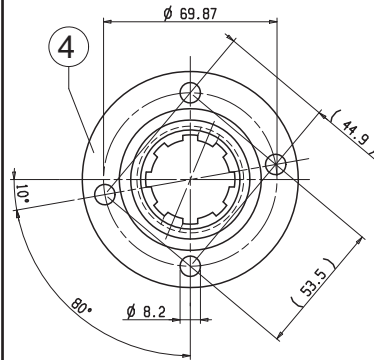
Data: Lunedì 14 novembre 2011

Codice foglio: 997-114-01089 Rev: AC

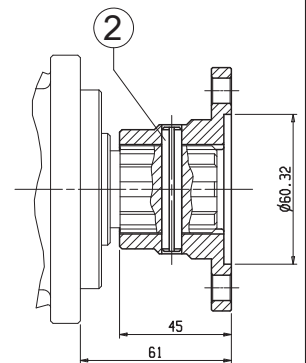
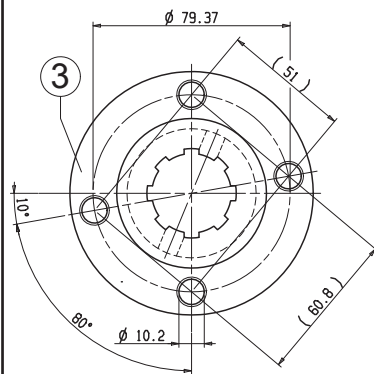
KIT FLANGIA / FLANGE KIT

INGOMBRO / DIMENSIONS

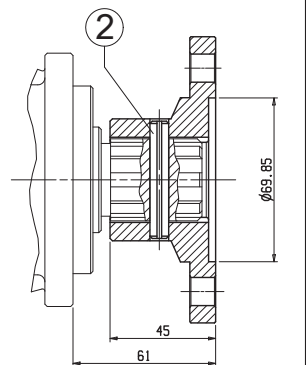
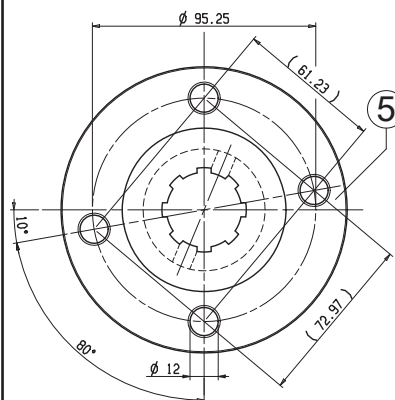
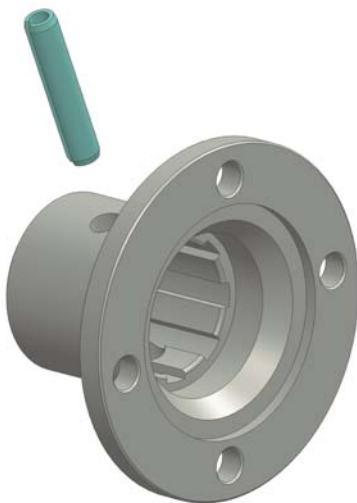
114-000-01089
SPICER 1120

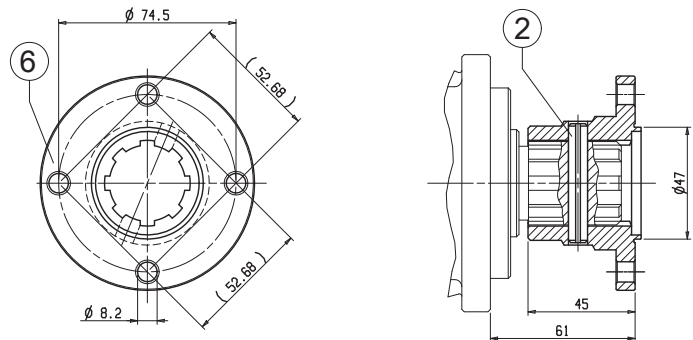
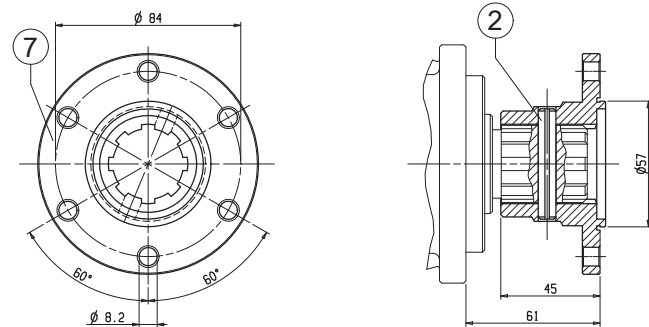
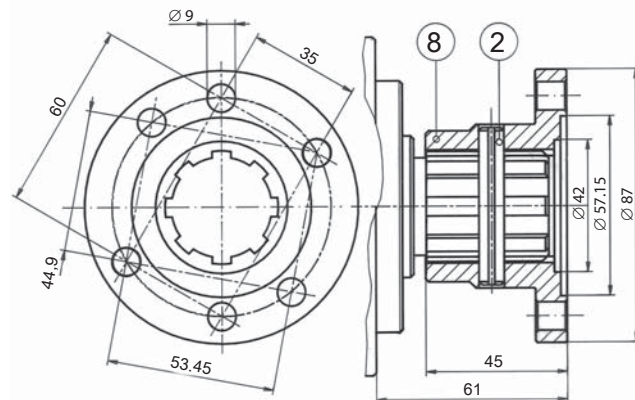


114-000-01098
SPICER 1300



114-000-01329
SPICER 1410



**114-000-01445
DIN 00****114-000-01454
DIN 10****114-000-01034 FLANGIA
TIPO G SPECIALE
FLANGE TYPE G SPECIAL
(Utilizzabile anche con SPICER 1120)
(It can be used also with SPICER 1120)**

Pos.	Codice/Code	N°	Denominazione / Denomination
1	501-004-00156	1	Spina elastica \varnothing 8x45 / \varnothing 8x45 spring pin
2	501-004-00183	1	Spina elastica \varnothing 8x50 / \varnothing 8x50 spring pin
3	114-008-00199	1	Flangia tipo SPICER 1300 / Flange type SPICER 1300
4	114-007-00207	1	Flangia tipo SPICER 1120 / Flange type SPICER 1120
5	114-008-00439	1	Flangia tipo SPICER 1410 / Flange type SPICER 1410
6	114-008-00322	1	Flangia tipo DIN 00 / Flange type DIN 00
7	114-008-00224	1	Flangia tipo DIN 10 / Flange type DIN 10
8	114-007-00298	1	Flangia tipo G speciale / Flange type G special

pag.10