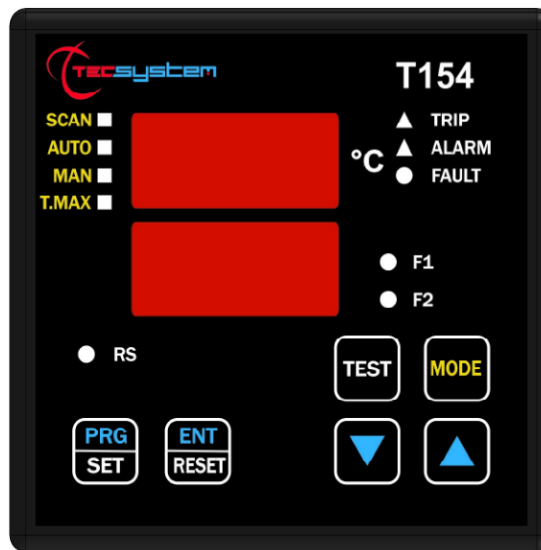


MANUALE DI ISTRUZIONE

T154



1MN0101 REV. 0



opera con sistema qualità certificato ISO9001

TECSYSTEM S.r.l.
20094 Corsico (MI)
Tel.: +39-024581861
Fax: +39-0248600783

<http://www.tecsystem.it>

R. 1.8 26/11/20

ITALIANO

PREMESSA

Vogliamo innanzitutto ringraziarvi per aver scelto di utilizzare un prodotto **TECSYSTEM** e vi suggeriamo vivamente di leggere con attenzione il presente manuale di istruzioni: Vi consentirà di comprendere l'utilizzo dell'apparecchio e di sfruttare pienamente tutte le sue funzionalità.

ATTENZIONE ! QUESTO MANUALE E' VALIDO E COMPLETO PER LA CENTRALINA T154

INDICE

	PAGINA
1) NORME PER LA SICUREZZA	3
2) ACCESSORI	4
3) SPECIFICHE TECNICHE	5
4) PANNELLO FRONTALE	7
• VISUALIZZAZIONE	8
• CONTROLLO DEL PROGRAMMA DI LAVORO	—
• NOTE FUNZIONI SCAN E MAN	—
• PROVA LED	—
• TEST RELAYS DI ALLARME	—
• TACITAZIONE DEL RELAY DI ALARM	—
5) MONTAGGIO	9
6) COLLEGAMENTI	10
• COLLEGAMENTI ELETTRICI T154	—
• ALIMENTAZIONE	11
• ALLARMI E VENTILAZIONE	—
• SEQUENZA MESSAGGI DI FAULT E RESET	—
7) PROGRAMMAZIONE	12
• PROGRAMMAZIONE T154	—
• SENSORI TERMOMETRICI	14
• TRASPORTO SEGNALI DI MISURA	—
• DIAGNOSTICA SONDE TERMOMETRICHE	15
• DIAGNOSTICA DATI PROGRAMMATI	—
• DIAGNOSTICA DELLE TEMPERATURE	—
• COMANDO VENTILATORI DI RAFFREDDAMENTO	—
• FAN TEST	—
8) SPECIFICHE TECNICHE DEL CAVO DI ESTENSIONE PER Pt100	16
9) FUNZIONE FCD	—
10) NORME PER LA GARANZIA	17
11) DIAGNOSTICA GUASTI	—
12) SMALTIMENTO APPARECCHIO	—
13) FUNZIONE FAILSAFE	18
14) CONTATTI UTILI	—
15) SPECIFICHE E RATING UL	—
16) MODIFICHE VERSIONE C01 T154 -V- ED16	19

NORME PER LA SICUREZZA



ATTENZIONE:

Leggere attentamente il manuale prima di iniziare ad utilizzare la centralina. Conservare le istruzioni per una futura consultazione.



Non aprire l'apparecchio, toccare i componenti interni potrebbe provocare scosse elettriche. Il contatto con una tensione superiore a 50 Volts può essere fatale. Per ridurre i rischi di scosse elettriche, non smontare in nessun caso il retro del dispositivo. Inoltre l'apertura invalida la garanzia.

Prima di collegare il dispositivo all'alimentazione accertarsi che tutti i collegamenti siano stati eseguiti correttamente. Togliere sempre l'alimentazione al dispositivo prima di effettuare qualsiasi modifica sul cablaggio.



Qualsiasi intervento sull'apparecchio deve essere affidato ad un tecnico riparatore qualificato.

La mancata osservanza di queste precauzioni può provocare danni, incendi o scosse elettriche, con possibili lesioni gravi!

ALIMENTAZIONE

La serie T154 ED16 ha l'alimentazione UNIVERSALE, ossia può essere alimentata indifferentemente da 24 a 240 Vca-Vcc, senza alcun rispetto delle polarità in Vcc.

Accertarsi prima dell'uso che il cavo dell'alimentazione non sia danneggiato, annodato o schiacciato. Non manomettere il cavo di alimentazione. Non staccare mai l'alimentazione tirando il cavo, evitare di toccare gli spinotti. Non effettuare operazioni di collegamento/scollegamento con mani bagnate. Non utilizzare oggetti come leve per scollegare l'alimentazione del dispositivo. Staccare subito l'alimentazione se si constata che il dispositivo emana un odore di bruciato o del fumo: contattare l'assistenza.

LIQUIDI

Non esporre l'apparecchiatura a gocce o schizzi di liquidi, non posizionare in luoghi con umidità oltre il 90% e non toccare mai con mani bagnate o umide. Se un liquido penetra all'interno della centralina togliere immediatamente l'alimentazione e contattare l'assistenza tecnica.

PULIZIA

Prima di pulire la centralina disconnettere sempre il cavo di alimentazione, per spolverare utilizzare un panno asciutto, senza solventi o detersivi, e dell'aria compressa.

OGGETTI

Non inserire mai oggetti nelle fessure della centralina. Se ciò accade scollegare la centralina e rivolgersi ad un tecnico.

UTILIZZO RISERVATO A PERSONALE COMPETENTE

Il bene acquistato è un congegno elettronico sofisticato per cui assolutamente non idoneo all'uso da parte di personale non qualificato. Qualsiasi intervento dovrà essere eseguito da un tecnico specializzato.

ACCESSORI

L'utilizzo di accessori o parti di ricambio non originali potrebbe causare danni alla centralina e mettere a rischio la sicurezza dell'utilizzatore. Nel caso di guasti contattare l'assistenza tecnica.

LOCAZIONE

Installare la centralina indoor in luoghi protetti da schizzi d'acqua e da raggi solari. Non posizionare vicino a fonti di calore superiori ai parametri indicati nel presente manuale. Posizionare su superfici stabili, lontano da vibrazioni. Posizionare la centralina il più lontano possibile da eventuali campi magnetici di forte intensità.

RIPARAZIONI

Non aprire la centralina. Per eventuali guasti rivolgersi sempre a personale qualificato. L'apertura della centralina e/o la rimozione dell'etichetta identificativa della serie comporta la decadenza automatica della garanzia. Ad ogni dispositivo viene applicato il sigillo di garanzia Warranty, qualsiasi tentativo di apertura comporta la rottura del sigillo e la conseguente decadenza automatica della garanzia.

FUNZIONI C01 T154 -V-

Per un corretto controllo termico del trasformatore, l'abilitazione della funzione VOTING è consentita laddove il carico distribuito tra le fasi del trasformatore risulti essere adeguatamente bilanciato.

INFO TECNICHE O SEGNALAZIONI

Mail: ufficiotecnico@tecsystem.it — tel: 02/4581861

ACCESSORI

All'interno della scatola sono presenti i seguenti oggetti:

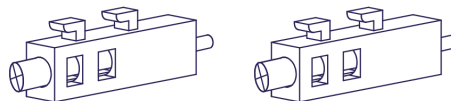
Centralina



Guida rapida e QR code



2 blocchetti per il fissaggio a pannello



1 Morsetto 3 poli passo 5 alimentazione
Cod: 2PL0367 - Coppia serraggio viti 0.5Nm



1 Morsetto 10 poli passo 5 relays
Cod: 2PL0394 - Coppia serraggio viti 0.5Nm



1 Morsetto 12 poli passo 3.81 sonde Pt100
Cod: 2PL0420 - Coppia serraggio viti 0.25Nm



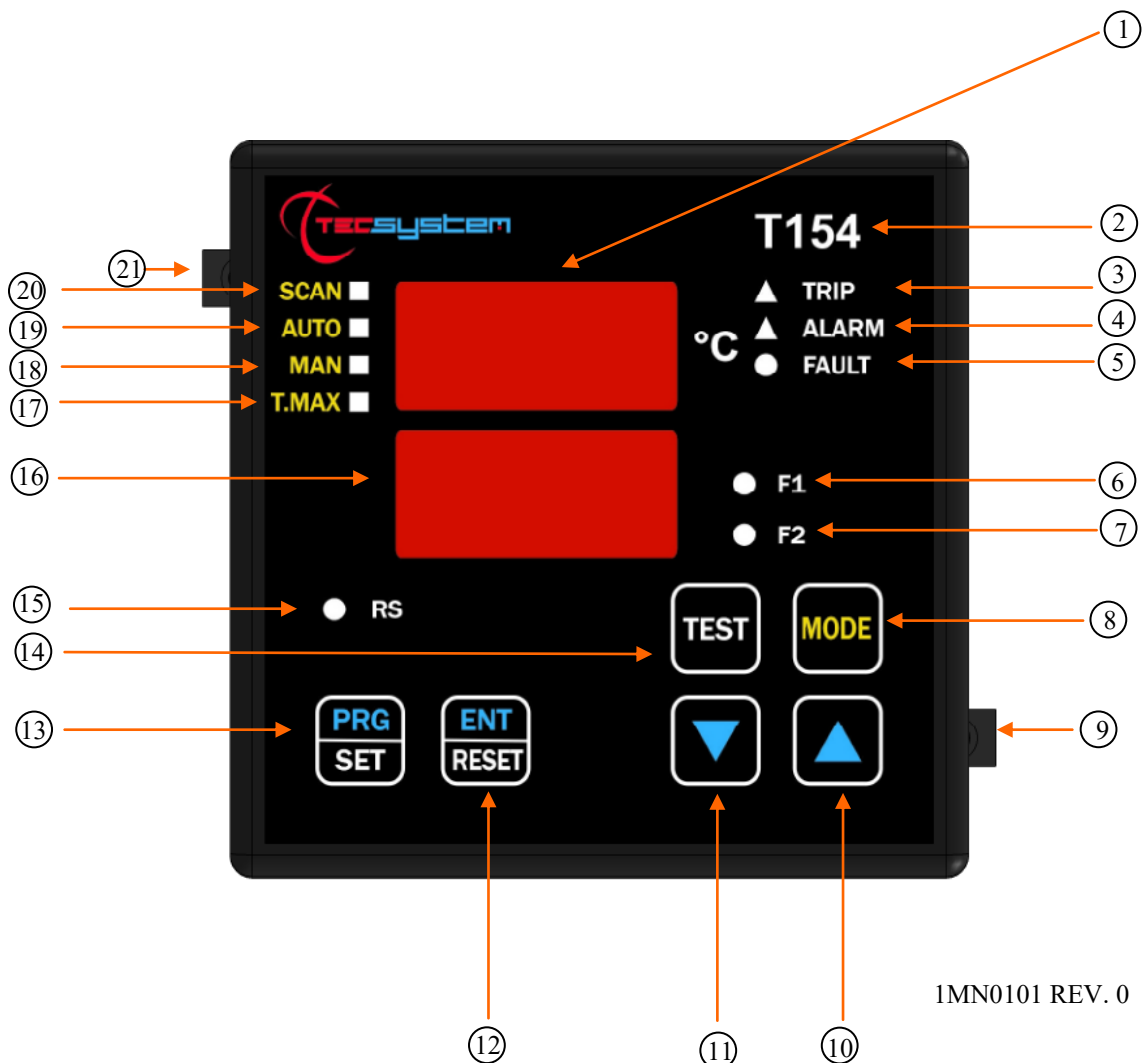
1MN0030 REV. 2

ATTENZIONE: installare sempre il dispositivo utilizzando i morsetti inclusi nella confezione. L'utilizzo di morsetti diversi da quelli inclusi alla centralina potrebbe causare malfunzionamenti.

SPECIFICHE TECNICHE	T154
ALIMENTAZIONE	
Valori nominali alimentazione	24-240 Vac-Vcc 50/60HZ
Valori alimentazione massimi e minimi	20-270 Vac-Vcc 50/60HZ
Vcc con polarità invertibili	●
INGRESSI	
4 ingressi per sonde RTD tipo Pt100 a tre fili (sezione max 1,5mm ²)	●
Collegamenti su morsettiere estraibili	●
Canali d'ingresso protetti contro i disturbi elettromagnetici	●
Compensazioni cavi per termoresistenze	500 m (1 mm ²)
USCITE	
2 relays di allarme (ALARM E TRIP) SPDT	●
1 relay di guasto sonde o anomalia funzionamento (FAULT) SPST	●
1 relays di gestione ventilazione SPST FAN1	●
Relay di uscita con contatti da 10A-250Vca-res $\cos\Phi=1$.	●
DIMENSIONI	
100x100 mm– din43700-prof.131mm (compreso morsettiera)	Foro 92 x 92 mm
TEST E PRESTAZIONI	
Costruzione in accordo alla normativa CE	●
Protezione contro i disturbi elettrici EN 61000-4-4	●
Rigidità dielettrica 1500 Vca per un min. tra relays di uscita e sonde, relay e alimentazione, alimentazione e sonde	●
Precisione $\pm 1\%$ vfs, ± 1 digit	●
Temperatura ambiente di lavoro da -20°C a $+60^{\circ}\text{C}$	●
Umidità ammessa 90% senza condensa	●
Pellicola frontale policarbonato IP65	●

SPECIFICHE TECNICHE	T154
TEST E PRESTAZIONI	
Contenitore NORYL 94_V0	•
Assorbimento 7,5VA	•
Linearizzazione digitale segnale sonde	•
Circuito di autodiagnosi	•
Trattamento protettivo della parte elettronica	Opzionale
VISUALIZZAZIONE E GESTIONE DATI	
2 display da 13 mm a 3 cifre per visualizzazione temperature, messaggi e canali	•
3 led per visualizzare lo stato degli allarmi del canale selezionato (ALARM-TRIP-FAULT)	•
4 led selezione modalità di visualizzazione (SCAN-AUTO-MAN-T-MAX)	•
1 led per visualizzare lo stato di FAN1	•
Controllo temperatura da 0°C ÷ 240°C	•
2 soglie allarmi per canali 1-2-3	•
2 soglie allarmi per canale 4	•
1 soglie ON-OFF ventilazione FAN 1	•
Diagnostica sonde (Fcc-Foc-Fcd)	•
Diagnostica memoria dati (Ech)	•
Accesso alla programmazione tramite tastiera frontale	•
Uscita automatica dalla programmazione , visualizzazione, e Test relay dopo 1 min. di inattività	•
Segnalazione di errata programmazione	•
Selezione tra scansione automatica canali, canale più caldo o scansione manuale	•
Memoria delle massime temperature raggiunte dai canali e lo stato degli allarmi	•
Tasto frontale per il reset degli allarmi	•
Funzione Failsafe	•

PANNELLO FRONTALE



1MN0101 REV. 0

1)	Display 3 cifre visualizzazione temperature	12)	Tasto Enter/Reset
2)	Serie centralina	13)	Tasto Programmazione/Setting
3)	Led (rosso) segnalazione TRIP	14)	Tasto test led/relay
4)	Led (giallo) segnalazione ALARM	15)	Led (verde) RS (non utilizzato)
5)	Led (rosso) segnalazione FAULT	16)	Display 3 cifre visualizzazione canali
6)	Led (giallo) segnalazione FAN 1	17)	Led (rosso) selezione modalità T-Max
7)	Led (giallo) segnalazione FAN 2 (non utilizzato)	18)	Led (giallo) selezione modalità Man
8)	Tasto selezione modalità di visualizzazione	19)	Led (verde) selezione modalità Auto
9)	Blocchetto di fissaggio	20)	Led (giallo) selezione modalità Scan
10)	Tasto UP	21)	Blocchetto di fissaggio
11)	Tasto DOWN		

VISUALIZZAZIONE

Il primo display è dedicato alla visualizzazione delle temperature

Il secondo display alla visualizzazione del canale monitorato.

All'accensione del dispositivo o in seguito ad un reset appaiono, sempre sul display, il modello della centralina, la tipologia di sonde, l'indicazione VER "00" (versione firmware), il range di temperatura e la sigla identificativa del dispositivo.

Premendo il tasto MODE si impostano le modalità di visualizzazione del display :

- **SCAN:** la centralina visualizza in scansione (ogni 2 secondi) tutti i canali abilitati (°C) disabilitati (NO).
- **AUTO:** la centralina visualizza automaticamente il canale più caldo.
- **MAN:** lettura manuale della temperatura dei canali tramite i tasti up/down ▲▼.
- **T.MAX:** Il display visualizza la temperatura massima del canale selezionato con i tasti cursore. In caso di fault il valore Tmax viene sostituito con il tipo di guasto memorizzato (fcc-foc). L'accensione dei led's Trip-Alarm-Fault ci avverte di eventuali eventi che si sono verificati. Le registrazioni sono sempre successive al momento in cui viene eseguito il reset delle T.Max (premendo RESET).

CONTROLLO DEL PROGRAMMA DI LAVORO

Per controllare i livelli di protezione programmati premere due volte il tasto PRG, per entrare nel modo visione programma **VIS**. Premendo ripetutamente il tasto PRG si scorrono in sequenza tutti i valori impostati in precedenza. Dopo 1 minuto di inattività della tastiera, la procedura visualizzazione programmazione verrà automaticamente abbandonata.

Per terminare la visualizzazione premere il tasto ENT.

NOTE FUNZIONI SCAN E MAN

Durante le modalità SCAN e MAN è possibile visualizzare lo stato di funzionamento della T154.

1) RUN cPU: Questo messaggio appare all'accensione del dispositivo.

2) Ech Err: Questo messaggio appare quando viene riscontrato il danneggiamento della memoria EEPROM. Premendo Reset cancellerete il messaggio e ripristinerete i parametri originali di default, indicati nel paragrafo programmazione a pag. 12. Rendere la centralina a TECSYSTEM per la riparazione.

3) CAL Err: Questo messaggio appare quando viene riscontrato il danneggiamento del circuito di misurazione. I valori di temperatura visualizzati potrebbero essere errati. Rendere la centralina a TECSYSTEM per la riparazione.

4) Pt Err: Questo messaggio appare quando viene riscontrato che uno o più sensori PT100 non funzionano correttamente, segnalazioni di FOC, FCC e FCD indicati nel paragrafo diagnostica sonde termometriche a pag. 15.

In caso di **Err** il relay di FAULT sarà diseccitato.

I messaggi sopra indicati verranno visualizzati seguendo la priorità 1-2-3-4 indicata.

NOTA: in qualsiasi modalità di visualizzazione in caso di fault guasto sonda (fcc, foc o fcd) la centralina si predisporrà automaticamente in modalità **SCAN (SCAN PRIVILEGIATO)** consentendovi così l'immediata visualizzazione della condizione di fault sul relativo canale **CH** (tasto **Mode** è interdetto).

PROVA LED

Si consiglia di effettuare con regolarità il test dei LED della centralina.

Per tale operazione premere brevemente il pulsante TEST, tutti i display si illuminano per 2 secondi.

Se uno dei LED non dovesse funzionare si prega di rendere la centralina a TECSYSTEM per la riparazione .

TEST DEI RELAYS DI ALLARME

Questa funzione permette di effettuare un test sul funzionamento dei relays senza doversi attrezzare di strumenti aggiuntivi.

Per avviare la procedura di prova tenere premuto il pulsante TEST per circa 5 secondi: l'indicazione TST appare per 2 secondi confermando l'entrata nella modalità Relays Test.

Il led acceso indica il relay da testare, utilizzare i cursori ▲▼ per selezionare il relè desiderato.

Premere i tasti SET e RESET per eccitare e diseccitare il relay da provare, ON-OFF appare sul display.

Dopo 1 minuto di inattività della tastiera, la procedura RELAYS TEST verrà automaticamente abbandonata.

Per terminare la procedura RELAYS TEST premere il tasto TEST.

In alternativa potete utilizzare il simulatore PT100 modello: SIM PT100.

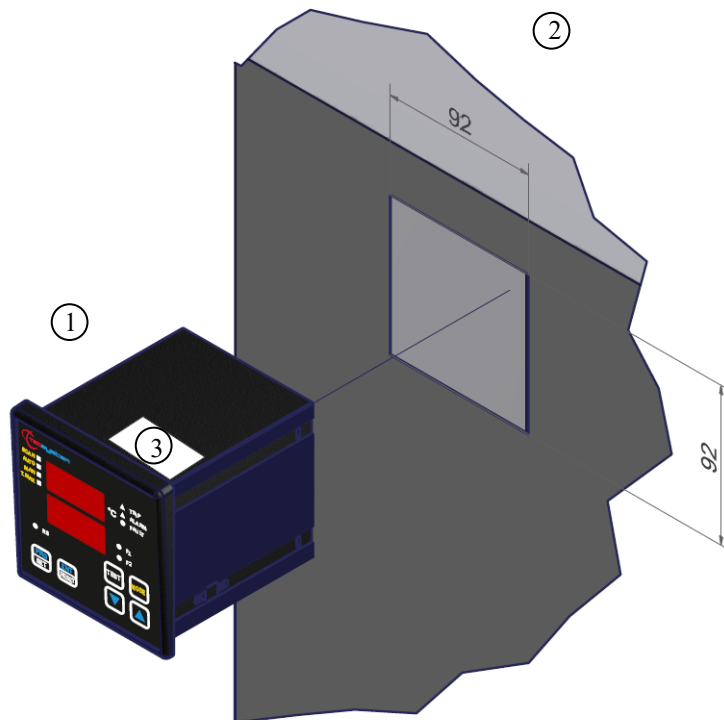
ATTENZIONE: l'accesso alla modalità test relè disabiliterà temporaneamente la funzione failsafe, i relè con funzione abilitata commutano (ALARM-TRIP-FAULT).

TACITAZIONE DEL RELAY DI ALARM

Se si desidera tacitare il segnale di ALARM premere il tasto RESET: il relay si diseccita e il LED ALARM, che risultava acceso fisso, inizierà a lampeggiare. Il sistema di tacitazione viene automaticamente disinserito nel momento in cui la temperatura scende sotto la soglia di ALARM.

MONTAGGIO

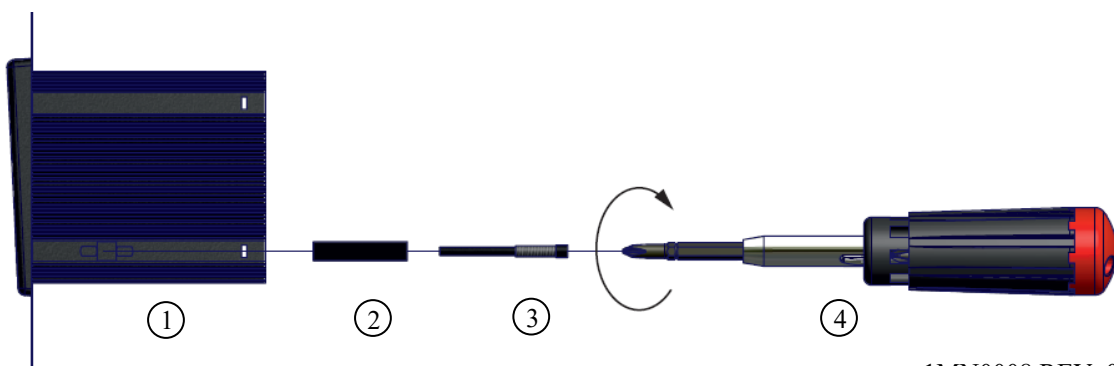
Praticare nella lamiera del pannello un foro con le dimensioni di 92 x 92 mm.



1MN0007 REV. 0

1)	Centralina	2)	Dimensioni foro pannello (tolleranza +0.8 mm)
3)	Etichetta identificativa		

Bloccare l'apparecchio saldamente tramite i blocchetti di fissaggio in dotazione.

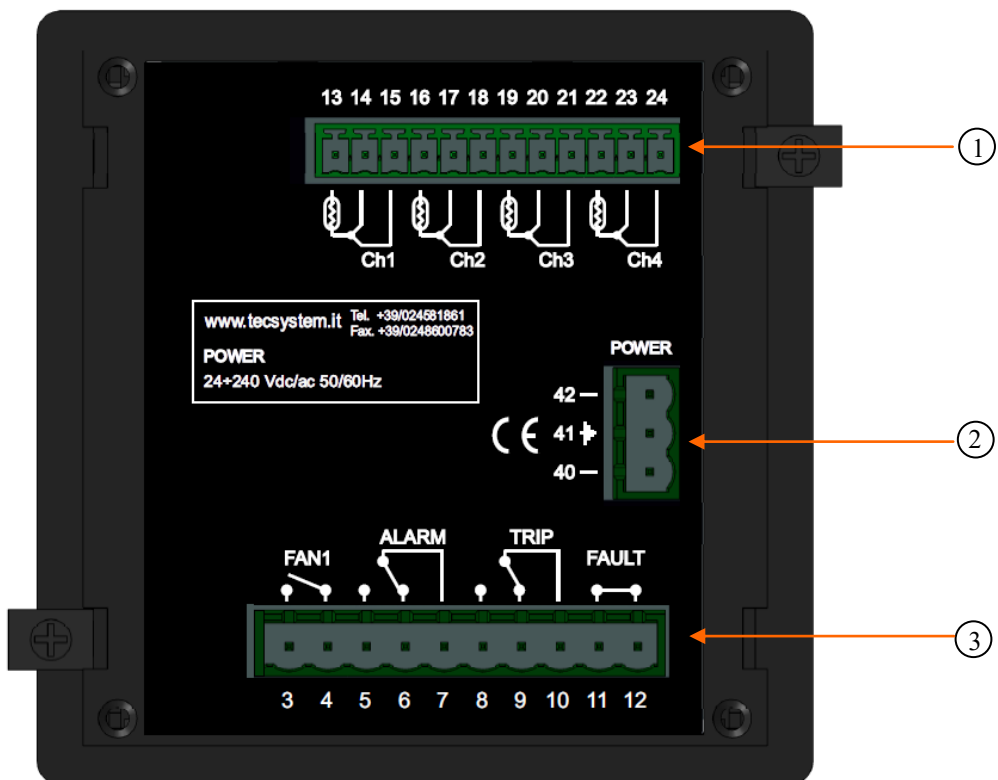


1MN0008 REV. 0

1)	Centralina	3)	Vite di fissaggio
2)	Blocchetto di fissaggio	4)	Cacciavite stella #1X100mm

COLLEGAMENTI ELETTRICI

T154

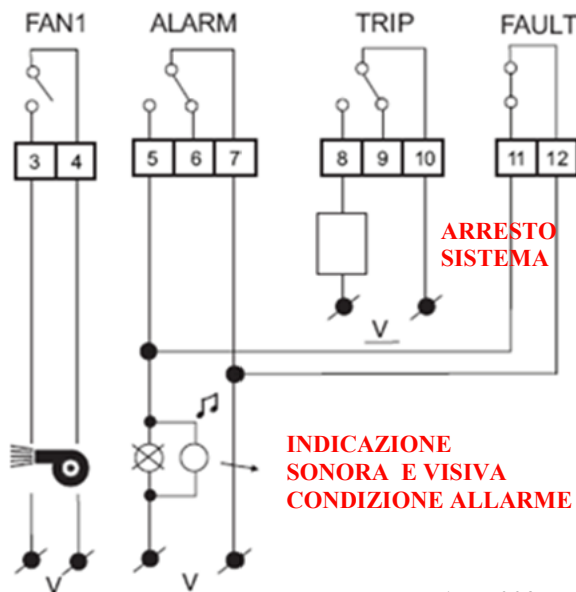


1MN0125 REV. 0

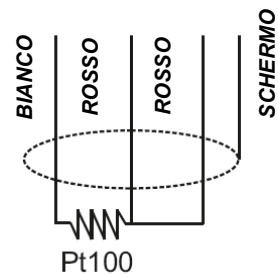
1)	Sensori Pt100 (bianco-rosso-rosso)	3)	Relays (FAN1-ALARM-TRIP-FAULT)
2)	Alimentazione 24-240Vac-cc 50/60Hz		

Nota: immagine contatti relays in condizione di non allarme fatta eccezione per il relay di FAULT, che commuta: contatti 11-12 aperti (NO) contatti 11-12 chiusi (NC) identificazione condizione guasto. Leggere paragrafo Allarmi e Ventilazione pag. 11 e vedere immagine commutazione contatto fault.

ESEMPIO COLLEGAMENTO RELAYS



ESEMPIO COLLEGAMENTO Pt100



! Nota: prima di collegare le sonde alla centralina leggere attentamente il paragrafo trasporto dei segnali di misura a pagina 14.

1MN0095 REV. 0

Relay di uscita con contatti da 10A-250Vca-res $\cos\Phi=1$.

ALIMENTAZIONE

La serie T154 ha l'alimentazione UNIVERSALE, ossia può essere alimentata indifferentemente da 24 a 240 Vca-Vcc, 50/60Hz senza alcun rispetto delle polarità in Vcc (morsetti 40-42).

Questa particolarità è ottenuta grazie all'utilizzo di uno sperimentato alimentatore, di nuova concezione e realizzazione, che libera il tecnico installatore da ogni preoccupazione circa la corretta alimentazione Vca o Vcc.

Al morsetto 41 deve essere sempre fissato il cavo di terra.

Quando la centralina è alimentata direttamente dal secondario del trasformatore da proteggere, può venire fulminata da sovratensioni di elevata intensità.

Tali inconvenienti si verificano se l'interruttore principale viene chiuso ed il trasformatore non ha il carico (prova in bianco). Quanto sopra è molto più evidente quando la tensione di 220 Vca viene prelevata direttamente dalle barre del secondario del trasformatore ed esiste una batteria di condensatori fissa di rifasamento del trasformatore stesso.

*Per proteggere la centralina dalle sovratensioni di linea, si consiglia l'utilizzo dello scaricatore elettronico PT-73-220, studiato dalla TECSYSTEM S.r.l. per questo scopo specifico.
Si consiglia in alternativa di adottare tensioni di alimentazione da 110 Vca o, meglio ancora, 110 Vcc.*

Nel caso si debba sostituire una centralina esistente con una nuova, al fine di garantire un sicuro e corretto funzionamento della stessa, si devono sostituire i morsetti di collegamento sonde/relè/alimentazione con i morsetti nuovi dati in dotazione.

ALLARMI E VENTILAZIONE

Eseguire i collegamenti elettrici sulle morsettiere estraibili, solo dopo averle staccate dall'apparecchio.

Quando la centralina si trova in una delle modalità sotto indicate non esegue alcun monitoraggio termico, inoltre i relè saranno tutti interdetti. Il contatto di fault commuta ed il led di fault lampeggia.

- Vis. visualizzazione programmazione.
- PRG programmazione.
- Test dei relays.

I relays ALARM e TRIP commutano solamente quando vengono superati i limiti di temperatura impostati.

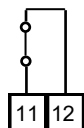
Il relay di FAULT (guasto), programmato in modalità failsafe attiva (default YES), commuta quando si alimenta l'apparecchio, solo se nella fase di accensione la centralina non riscontra anomalie, e mantiene la commutazione fino a quando non si verifica uno dei seguenti eventi:

- Difetto di memoria dati (messaggio Ech).
- Guasto alle sonde Pt100, (FCC sonda in corto, FOC sonda interrotta o Fcd incremento rapido temperatura)
- CAL danneggiamento del circuito di misurazione.
- Tensione di alimentazione insufficiente.
- Durante il power on reset dopo la programmazione (PRG), visualizzazione dati (VIS) e Test relè.

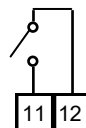
La modalità failsafe FAULT può essere disabilitata FAULT failsafe "NO" vedi step programmazione 26-31 pagina 13.

NOTA: al fine di evitare indesiderati fuori servizio dell'impianto non collegare il relay di FAULT al circuito di sgancio del trasformatore.

COMMUTAZIONE CONTATTO FAULT (failsafe attivo)



FAULT 11-12 NC: ALARM FAULT OR POWER OFF



FAULT 11-12 NO: POWER ON - NO FAULT

Il contatto di FAN1 può essere utilizzato per il controllo dei ventilatori di raffreddamento, oppure può essere inserito in un circuito di condizionamento del locale del trasformatore, vedi paragrafo comando ventilatori pagina 15.

NOTA: togliere sempre l'alimentazione allo strumento prima di effettuare qualsiasi collegamento elettrico.

SEQUENZA MESSAGGI DI FAULT E RESET

Segue la sequenza dei messaggi di fault e condizione funzione RESET.

1) ECH	guasto eeprom	messaggio cancellabile
2) CAL	guasto circuito misura	messaggio cancellabile
3) FCD	fault rapido incremento Temp.	condizione resettabile
4) ERR PT	guasto sonda FCC o FOC	condizione non resettabile

PROGRAMMAZIONE

T154

PASSO	PREMERE	EFFETTO	PREMERE	NOTE
1		Tenere premuto il tasto PRG finché non apparirà sul display l'indicazione PRG SET		
2		Selezionare PRG SET per procedere con la programmazione o PRG 1 per caricare i valori di default.		PRG 1 dati di default
3		Compare la soglia di ALARM per (CH 1-2-3) Impostare la soglia desiderata, il led Alarm lampeggia.		Default 90°C
4		Compare la soglia di TRIP per (CH 1-2-3) il led Trip lampeggia.		
5		Impostare la soglia desiderata		Default 119°C
6		Sul display appare 1.2.3 il led Fan1 lampeggia.		
7		Selezionare YES o NO		Default YES
8		Sul display appare (CH4) Abilitazione CH4		
9		Impostare YES o NO		con YES il CH4 è inserito con NO il CH4 è disinserito
10		Compare la soglia di ALARM per (CH4), il led Alarm lampeggia.		Se CH4=NO salta al passo 16, Default NO
11		Impostare la soglia desiderata		Default 120°C
12		Compare la soglia di TRIP per (CH4), il led Trip lampeggia.		
13		Impostare la soglia desiderata		Default 140°C
14		Sul display appare CH4 il led Fan1 lampeggia.		Se FAN1 YES SU CH1-2-3 = CH4 FAN1 NO
15		Selezionare YES o NO		Default NO
16		Sul display appare ON il led FAN1 lampeggia		FAN1 NO salta al passo 20
17		Impostare la soglia FAN1 ON desiderata		Default 70°C
18		Sul display appare OFF il led FAN1 lampeggia		
19		Impostare la soglia FAN1 OFF desiderata		Default 60°C

20		Sul display appare HFN (NO) Il led FAN1 lampeggia		Test ciclico dei ventilatori per 5 min. ogni "n" ore
21		Impostare il numero di ore desiderato		Default NO = funzione disabilitata
22		Sul display appare FCD (NO)		Fault per incremento rapido della temperatura (°C/sec)
23		Impostare il valore desiderato (info FCD a pag.16)		Default NO (funzione esclusa)
		Per versione T154 (BAS) salta al passo 26		
24		Sul display appare VOT (YES) (info Voting a pag 19)		C01 T154 -V-
25		Impostare YES o NO		Default YES solo per C01 T154 -V- (funzione attiva)
26		Sul display appare FLS (ALARM) Lampeggia led ALARM (info FAIL SAFE a pag.18)		
27		Impostare YES o NO		Default NO
28		Sul display appare FLS (TRIP) Lampeggia led TRIP		
29		Impostare YES o NO		Default NO
30		Sul display appare FLS (FAULT) Lampeggia led FAULT		
31		Impostare YES o NO		Default YES
32		Sul display appare END		Fine programmazione
33		Premer ENT per memorizzazione dei dati impostati e uscita dalla programmazione		Err: programmazione errata dei valori indicati dai led (nota 6)
34		Ritorno al passo 1		

- 1) Il tasto **MODE** consente di andare a ritroso nei passi di programmazione secondo la sequenza dei passi 26-23-8-1.
- 2) Il tasto **TEST** consente di uscire dalla programmazione senza salvare i dati modificati.
- 3) Dopo 1 minuto di inattività della tastiera viene abbandonata la programmazione senza memorizzazione dei dati.
- 4) Durante la programmazione la centralina non svolge la funzione di controllo/protezione della macchina monitorata
- 5) A fine programmazione la centralina viene riavviata e il relay di **FAULT** è disattivato fino al completo riavvio della centralina.
- 6) Se premendo **ENT** appare "Err" significa che è stato commesso uno dei seguenti errori:

ERR ALL. = ALARM ≥ TRIP
ERR FAN = FAN-OFF ≥ FAN-ON. (FAN1)

Il dispositivo si predispose automaticamente allo step di programmazione dell' errore commesso.

NOTA: OGNI QUALVOLTA CHE SI EFFETTUA LA PROGRAMMAZIONE DELLA CENTRALINA, CON CONFERMA SALVATAGGIO DEI DATI, I VALORI MEMORIZZATI IN T-MAX VENGONO RESETTATI AL MOMENTO DEL SALVATAGGIO DATI.



ATTENZIONE:

Prima di mettere in funzione il dispositivo si consiglia di verificare la programmazione della centralina.

I parametri di default programmati da TECSYSTEM potrebbero non corrispondere alle Vs. esigenze.

La programmazione del dispositivo è responsabilità dell'utente finale, l'impostazione delle soglie di allarme e l'abilitazione delle funzioni descritte, nel presente manuale, devono essere verificate (da un tecnico specializzato) in relazione all'applicazione e alle caratteristiche dell'impianto sul quale viene installata la centralina.

SENSORI TERMOMETRICI

Ogni sensore termometrico Pt100 ha un conduttore bianco e due rossi (norme CEI 75.8).

Il canale CH2 deve essere sempre riferito alla colonna centrale del trasformatore.

Il canale CH4 deve essere riferito o al nucleo del trasformatore, oppure alla sonda Pt100 per ambiente, qualora si desideri termostatare il locale del trasformatore usufruendo della centralina T154.

TRASPORTO DEI SEGNALI DI MISURA

Tutti i cavi di trasporto dei segnali di misura delle Pt100 devono tassativamente rispettare le seguenti regole:

1. Ogni Pt100 deve essere collegata con un cavo a tre conduttori con sezione minima di 0,35 mm² e massima di 1 mm².
2. Il cavo di prolunga deve essere schermato con calza di rame stagnato con ricopertura all' 80%.
3. I conduttori devono essere twistati passo consigliato massimo 60mm.
4. Lo schermo del cavo deve essere collegato a terra solo da una terminazione, preferibilmente dal lato della centralina.
5. Il cavo di trasporto dei segnali delle sonde non deve essere vicino a cavi di trasporto di energia, sia di bassa tensione che di media/alta tensione.
6. Il cavo delle Pt100 e quello di trasporto dei segnali devono essere posati in modo lineare, senza creare avvolgimenti su se stesso.
7. Eventuali puntalini per l'intestazione dei conduttori devono essere ben crimpati per evitare falsi contatti.

NOTA: per una corretta installazione delle sonde e del cavo di trasporto segnali consultare il manuale note installazione sonde e SCS.

Cosa può accadere quando non vengono rispettate le regole di installazione.

1) Il campo elettrico che si irradia da una linea di potenza ad un altro circuito, si accoppia capacitivamente con i conduttori (in particolare con cavi non schermati). L'effetto di questo accoppiamento è di provocare un segnale che si sovrappone a quello trasmesso nei conduttori adiacenti causando errate letture.

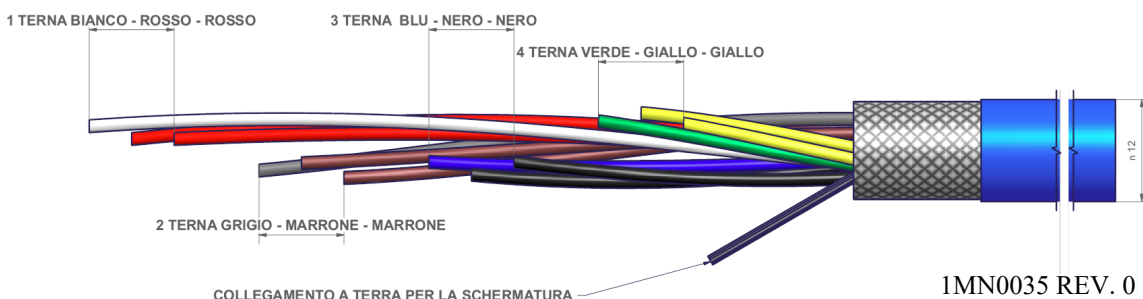
2) Le variazioni del flusso magnetico presenti sulle linee di potenza possono indurre una forza elettromotrice sui cavi di trasporto dei segnali (in particolare con cavi non twistati), che essendo un circuito chiuso genera una corrente. Questa corrente di disturbo, moltiplicata per la resistenza del circuito, dà un valore di tensione che si sovrappone al segnale da trasmettere falsando la misurazione rilevata dal sensore.

3) Falsi contatti possono determinare un'alterazione del segnale con conseguente variazione della temperatura rilevata.

Nei casi specifici, quando non vengono rispettate le regole di collegamento dei sensori Pt100 tra la scatola SCS e la centralina termometrica si possono verificarsi le seguenti anomalie:

- a) errate letture di temperatura, allarmi o sganci anomali.
- b) guasto meccanico/ elettrico delle sonde Pt100.
- c) danneggiamento degli ingressi Pt100 nella centralina.

TECSYSTEM S.r.l. ha realizzato un proprio cavo speciale per il trasporto dei segnali di misura, a norme CEI, con tutti i requisiti di protezione previsti : mod. CT-ES



ATTENZIONE: l'utilizzo di cavi non conformi, con quanto sopra indicato, potrebbe essere la causa di eventuali anomalie di lettura. E' molto importante tenere sempre conto che eventuali disturbi sulle linee di segnale potrebbero essere la causa di anomalie sugli ingressi Pt100 (CH1-CH2-CH3-CH4..) o sulle sonde stesse.

Tutte le centraline della serie T hanno la linearizzazione del segnale delle sonde, con errore massimo dello 1% v.f.s.

DIAGNOSTICA SONDE TERMOMETRICHE

In caso di rottura o di superamento del valore di fondo scala minimo/massimo di una delle sonde termometriche installate sulla macchina da proteggere, si ha l'istantanea commutazione del relay di FAULT, con l'indicazione di sonda guasta sul canale corrispondente (**Pt Err**) :

Fcc indica sonda in corto circuito o il superamento del valore di fondo scala minimo della centralina -8°C

Foc indica sonda interrotta o il superamento del valore di fondo scala massimo della centralina 243°C

Per eliminare il messaggio e ripristinare la commutazione del Fault, occorre verificare i collegamenti delle Pt100 ed eventualmente sostituire la sonda guasta. Nel caso in cui sia stato raggiunto il valore di fondo scala minimo/massimo bisogna accertarsi che le condizioni ambientali corrispondano a quanto indicato dalla centralina.

Nota: il superamento del fondo scala minimo/massimo può essere determinato anche da eventuali disturbi sulle linee delle sonde, in questo caso è consigliato di: verificare la corretta installazione delle sonde e specialmente del cavo di estensione (come indicato nel paragrafo TRASPORTO DEI SEGNALI DI MISURA pagina 14).

Consigliamo l'attivazione della funzione FCD (a pag. 16) dopo aver valutato attentamente le condizioni dell'impianto.

Visualizzazione messaggio **CAL**: l'indicazione appare quando viene riscontrato il danneggiamento del circuito di misurazione. I valori di temperatura visualizzati potrebbero essere errati. Rendere la centralina a TECSYSTEM per la riparazione.

DIAGNOSTICA DATI PROGRAMMATI

In caso di rottura della memoria interna o di alterazione dei dati programmati, all'accensione appare l'indicazione **Ech** con la relativa segnalazione del contatto di Fault.

In questo caso per motivi di sicurezza vengono caricati automaticamente i parametri di default (vedere tabella programmazione da pagina 12 a 13).

Eliminare l'indicazione **Ech** premendo RESET ed eseguire la programmazione per inserire i valori desiderati.

Infine spegnere e riaccendere l'unità per verificare il corretto funzionamento della memoria, nel caso in cui sia danneggiata appare ancora **Ech** (inviare la centralina a TECSYSTEM srl per la riparazione).

DIAGNOSTICA DELLE TEMPERATURE

Quando una delle sonde termometriche rileva una temperatura superiore di 1°C rispetto al valore prefissato come limite di allarme, dopo circa 5 secondi si ha la commutazione del relay **ALARM** e l'accensione del LED **ALARM** di riferimento del canale (CHn).

Quando viene superato il limite di temperatura di sgancio, dopo circa 5 secondi, si ha la commutazione del relay **TRIP** e l'accensione del LED **TRIP** di riferimento del canale (CHn).

Appena la temperatura rilevata ritorna a valori uguali o inferiori al limite prefissato per la commutazione dei relay **ALARM** e **TRIP**, tali relays si diseccitano con il conseguente spegnimento dei relativi LED.

I valori di **ALARM** e **TRIP** vengono mantenuti nelle memorie interne: sono richiamabili entrando nelle modalità Vis (visualizzazione parametri programmati) e modificabili nella modalità di PRG (programmazione).

COMANDO VENTILATORI DI RAFFREDDAMENTO

La centralina T154 dispone di uno contatto di FAN (FAN1), se opportunamente programmata, può comandare l'ON-OFF dei ventilatori per il raffreddamento del trasformatore.

Il contatto di FAN1 può gestire il raffreddamento del trasformatore o dell'ambiente in cui opera: la cabina.

I ventilatori possono essere comandati in due differenti modi :

- Utilizzando le temperature rilevate dalle sonde sulle tre colonne **CHF** 1.2.3 (es. ON a 70°C - OFF a 60°C)
- Tramite una sonda supplementare (**CH4/YES**) dedicata alla temperatura ambiente all'interno del locale del trasformatore **CHF** 4 (es. ON a 45°C - OFF a 35°C)

I valori di ON e OFF sono programmabili in funzione del range del dispositivo. Il FAN ON deve sempre essere maggiore di almeno 1°C rispetto FAN OFF (consigliato $\Delta \text{FAN} = \text{ON_OFF} + 10^{\circ}\text{C}$).

Il led di FAN 1 si accende quando la temperatura supera 1°C la soglia di FAN ON, il relativo relè commuta, e si spegne quando la temperatura va al di sotto 1°C della soglia di FAN OFF, il relativo relè commuta.

FAN TEST

Risulta possibile, tramite programmazione (**HFn**), fare in modo che i ventilatori vengano azionati per 5 minuti ogni "xxx" ore, indipendentemente dai valori di temperatura delle colonne o dell'ambiente (es.: con HFn=001 vengono attivati i ventilatori per 5 minuti ogni ora).

Questa funzione ha lo scopo di verificare periodicamente il funzionamento dei ventilatori e del loro apparato di controllo.

Impostando **NO** tale funzione viene inibita.

Per abilitare la funzione HFN leggere la sezione programmazione alle pagine 12-13.

SPECIFICHE TECNICHE DEL CAVO DI ESTENSIONE PER Pt100

1. Cavo 20 x AWG 20/19 Cu/Sn
2. Sezione 0,55 mm²
3. Isolamento Antifiamma PVC105
4. Norme CEI 20.35 IEC 332.1
5. Massima temperatura di esercizio: 90°C
6. Conformazione : 4 terne di tre conduttori twistati e colorati
7. Schermo in Cu/Sn
8. Guaina PVC Antifiamma
9. Diametro esterno 12 mm
10. Conformazione standard in matasse da 100 m

FUNZIONE FCD

La serie di apparecchi T dispone di un'innovativa funzione di controllo abbinata allo stato dinamico della sonda Pt100

Attivando FCD la centralina analizza l'incremento di temperatura ΔT (*) registrato in un secondo (°C/sec).

Abilitando la funzione l'utente potrà selezionare il valore (ΔT) da un minimo di 1°C/sec fino ad un massimo di 30°C/sec.. Qualora il valore rilevato sia superiore a quello impostato dall'utente la centralina inibisce un eventuale attivazione degli allarmi ALARM e TRIP e attiva la commutazione del relè di FAULT (11-12), segnalando sul display "fault per Fcd".

Es: se impostiamo la funzione su 5°C la commutazione di fault per FCD si attiverà solo se la centralina registrerà un incremento ΔT superiore a 5°C in un secondo sul sistema monitorato.

Impostando "no" la funzione FCD è disabilitata.

Quando un canale è in Fault per FCD, le relative segnalazioni di Alarm e Trip vengono inibite sul singolo canale; si segnala quindi solo l'anomalia di incremento troppo rapido della temperatura.

Premere Reset per cancellare le segnalazioni FCD di tutti i canali e ripristinare il relays fault.

Possibili applicazioni di FCD

Identificazione di un eventuale disturbo indotto sulla linea dei sensori Pt100

Nel caso in cui non vengano rispettate le regole di installazione (vedi a pagina 14), un eventuale disturbo sulla linea delle sonde Pt100 può dar luogo a false letture o allarmi anomali.

Impostando la funzione FCD in un range di temperatura compreso tra 1°C e 10°C consigliato 5°C si potranno inibire gli effetti generati dalle false letture ed evitare l'attivazione dei relays di allarme, come sopra illustrato.

Azioni correttive: verificare che l'installazione del cavo di estensione sonde sia in linea con le regole indicate nel paragrafo trasporto dei segnali di misura a pagina 14.

Identificazione guasto sonda o collegamento difettoso

In caso di collegamento difettoso o guasto sonda il difetto potrebbe evidenziarsi con una rapida variazione positiva o negativa della temperatura, comportando lo sgancio o l'attivazione degli allarmi del sistema monitorato.

In questo specifico caso si consiglia l'impostazione della funzione FCD in un range di temperatura compreso tra 10°C e 20°C.

Azioni correttive: verificare i serraggi dei morsetti al quale è collegata la sonda ed eventualmente sostituire la sonda guasta.

Identificazione blocco rotore motore elettrico

Nel caso del controllo di temperatura dei motori elettrici, il rapido incremento della temperatura potrebbe essere conseguenza di un funzionamento a rotore bloccato.

In questo specifico caso si consiglia l'impostazione della funzione FCD in un range di temperatura compreso tra 20°C e 30°C. Tale impostazione viene consigliata al fine di evitare l'attivazione della funzione FCD durante la fase di avviamento del motore, ovvero laddove l'incremento ΔT /sec. ha una variazione molto rapida.

(*) Il valore ΔT indica il valore dell'escursione di temperatura per ogni secondo.



AVVISO IMPORTANTE

Prima di effettuare la prova di isolamento del quadro elettrico, su cui è installata la centralina, si deve staccare la stessa dalla linea di alimentazione e scollegare le sonde, onde evitare che venga seriamente danneggiata.

NORME PER LA GARANZIA

Il Prodotto acquistato è coperto da garanzia del produttore o del venditore nei termini ed alle condizioni indicati nelle "Condizioni Generali di Vendita Tecsystem s.r.l.", consultabili sul sito www.tecssystem.it e/o al contratto di acquisto stipulato.

La Garanzia viene riconosciuta solo quando il Prodotto si dovesse guastare per cause imputabili alla TECSYSTEM srl, quali difetti di produzione o di componenti utilizzati.

La Garanzia non è valida quando il Prodotto risultasse manomesso/modificato, erroneamente connesso, causa tensioni di alimentazione fuori dei limiti consentiti, non rispetto dei dati tecnici d'impiego e montaggio, come descritto in questo manuale di istruzione.

La Garanzia è sempre intesa f.co ns. sede di Corsico come stabilito dalle "Condizioni Generali di Vendita".

DIAGNOSTICA GUASTI	CAUSE E RIMEDI
La centralina non si accende e l'alimentazione ai capi dei morsetti 40-42 è corretta.	Verificare che: il connettore sia ben inserito nella sua sede, i fili di collegamento siano ben serrati, non vi siano segni evidenti di bruciature sui connettori. Togliere l'alimentazione ed eseguire quanto precedentemente indicato, ridare tensione.
Il CH4 è in FAULT per FOC (sono collegate solo le 3 sonde Pt100)	Errore di programmazione della centralina CH4 / YES. <i>Verificare e ripetere la programmazione pag.12-13 , selezionare CH4 /NO.</i>
Uno dei tre/quattro canali è in FAULT per FOC/FCC	Controllare i collegamenti delle sonde Pt100, verificare le indicazioni riportate nei paragrafi: <i>trasporto dei segnali di misura e diagnostica sonde termometriche pag.14 -15.</i>
All'accensione appare l'indicazione "ECH"	Un forte disturbo ha danneggiato i dati presenti in memoria. Vedere il paragrafo diagnostica dati programmati pag.15.
Tutte le sonde Pt100 sono in FCC.	Errato collegamento delle sonde, la morsettiera è stata inserita capovolta. <i>Controllare i collegamenti e la morsettiera.</i>
La temperatura indicata da uno o più canali è errata.	Contattare l'Ufficio Tecnico <i>TECSYSTEM</i> .
Improvviso sgancio dell'interruttore principale. La temperatura è a livelli di regime. Un solo canale ha determinato lo sgancio.	Controllare le temperature registrate in T-MAX, verificare le indicazioni riportate nei paragrafi: <i>trasporto dei segnali di misura e diagnostica sonde termometriche pag.14-15 Attivare la funzione FCD.</i>
Segnalazione di FCD	Vedi funzione FCD pagina 16.
Se il problema dovesse persistere contattare l'Ufficio Tecnico <i>TECSYSTEM</i> .	

SMALTIMENTO APPARECCHIO

La direttiva europea 2012/19/EU (RAEE) è stata approvata per ridurre i rifiuti di apparecchi elettrici ed elettronici e incentivare il riciclaggio e il riutilizzo dei materiali e dei componenti di tali apparecchi, riducendo in questo modo lo smaltimento dei residui e dei composti nocivi provenienti da materiale elettrico ed elettronico.



Tutti gli apparecchi elettrici ed elettronici forniti a partire dal 13 agosto 2005 sono contrassegnati con questo simbolo, ai sensi della direttiva europea 2012/19/EU sui rifiuti di apparecchiature elettriche ed elettroniche (RAEE). Qualsiasi apparecchio elettrico o elettronico contrassegnato con questo marchio deve essere smaltito separatamente rispetto ai normali rifiuti domestici.

Restituzione apparecchi elettrici usati: contattare *TECSYSTEM* o l'agente *TECSYSTEM* per ricevere informazioni sul corretto smaltimento degli apparecchi.

TECSYSTEM è consapevole dell'impatto dei propri prodotti sull'ambiente e chiede ai propri clienti un supporto attivo per lo smaltimento corretto ed ecocompatibile delle apparecchiature.

FUNZIONE FAILSAFE

La centralina T154 dispone della selezione n.o (contatto normalmente aperto) / n.c (contatto normalmente chiuso) per i relays di ALARM , TRIP e FAULT, steps di programmazione da 26 a 31 pag 13. La selezione dell'impostazione YES/NO introduce le funzioni Fail Safe e No Fail Safe.

ALARM E TRIP

Impostando NO (NO Fail safe) i contatti normalmente aperti si trovano nelle posizioni 5-7 Alarm e 8-10 Trip, essi commutano solo quando vengono raggiunti i limiti di temperatura prefissati.

Impostando YES (Fail safe) i contatti normalmente chiusi si trovano nelle posizioni 5-7 Alarm e 8-10 Trip, essi commutano solo quando vengono raggiunti i limiti di temperatura prefissati o per mancanza di alimentazione sul dispositivo.

FAULT

Impostando YES (Fail safe) il contatto 11-12 si posiziona come normalmente aperto, commuta (chiuso) quando viene identificata una condizione di guasto; vedi paragrafo allarmi e ventilazione a pagina 11.

Impostando NO (NO Fail safe) il contatto 11-12 si posiziona come normalmente chiuso, commuta (aperto) quando viene identificata una condizione di guasto; vedi paragrafo allarmi e ventilazione a pagina 11.

Con disabilitazione della funzione fail safe sul contatto di fault la centralina non sarà più in grado di segnalare il fault per mancanza di alimentazione. In tal caso si consiglia l'abilitazione del Fail safe sul contatto di ALARM per la suddetta indicazione.

NOTA: Quando la centralina si trova in una delle modalità sotto indicate non esegue alcun monitoraggio termico, inoltre i relè saranno tutti interdetti, il led di FAULT lampeggia.

- Vis. visualizzazione programmazione.
- PRG programmazione.
- Test dei relays.

La funzione FAIL SAFE viene momentaneamente disabilitata il relè FAULT commuta.

ATTENZIONE: l'accesso alla modalità test relè disabiliterà temporaneamente la funzione failsafe, i relè con funzione abilitata commutano (ALARM-TRIP-FAULT).

CONTATTI UTILI

INFORMAZIONI TECNICHE : ufficiotecnico@tecsystem.it

INFORMAZIONI COMMERCIALI : info@tecsystem.it



SPECIFICHE E RATING UL

SPECIFICHE CABLAGGI	Sezione cavi principali 18AWG, temperature di lavoro oltre i 105°C
PESO CENTRALINA	0,45 Kg
ALIMENTAZIONE	24 – 240 Vac / Vdc (± 10%), 50/60 Hz, 7,5VA max
PROTEZIONE	Switch esterno o magnetotermico
RELE' USCITA	5 relè uscita: 10 A 250Vac-res COS=1
Adatto per l'uso su una superficie piana, involucro di tipo 1 se pannello posteriore è dotato di viti di fissaggio, coppia serraggio viti: 0.57Nm	

MODIFICHE VERSIONE C01 T154 -V- ED16

All'accensione del dispositivo appare la scritta T154 C01 vuol dire che: avete acquistato il modello T 154 -V-

Quali sono le variazioni introdotte nel modello T154 -V-:

Programmazione default con valori: ALARM 120°C (CH1-2-3) - TRIP 135°C (CH1-2-3) - FAN YES (CH1-CH2-CH3) - FAN ON 90°C - FAN OFF 80°C - CH4 YES - ALARM 130°C (CH4) - TRIP 145°C (CH4) - HFN NO - FCD NO - VOT YES.

Introduzione della funzione Voting, attiva di default, programmazione voting pagine 12-13 steps 24-26.

FUNZIONE VOTING

La funzione voting deriva dal concetto di ridondanza che consiste nella duplicazione dei componenti di un sistema con l'intenzione di aumentarne l'affidabilità.

Come funziona il VOTING?

Avvalendoci del principio di ridondanza utilizziamo le sonde installate sulle tre fasi U-V-W per monitorare il funzionamento del trasformatore, ma allo stesso tempo accertare il corretto funzionamento delle sonde stesse, discriminando eventuali falsi allarmi (generati da errori di installazione).

Attivando la funzione **VOTING "YES"** la centralina esegue una comparazione dei valori di temperatura registrati sui canali CH1-CH2-CH3 monitorati, abilita la commutazione del contatto di sgancio (**TRIP**) solo se viene riscontrato il superamento della soglia di **TRIP** su almeno due canali nello stesso periodo T.

Selezionando **VOTING "NO"** la funzione sarà disabilitata.

Nota: programmando Voting "Yes" la commutazione del contatto di **ALARM** segnalerà comunque il superamento della soglia di allarme su ogni singolo canale.

Per disabilitare la funzione Voting leggere la sezione programmazione alle pagine 12-13.



Attenzione: Per un corretto controllo termico del trasformatore, l'abilitazione della funzione **VOTING** è consentita laddove il carico distribuito tra le fasi del trasformatore, risulti essere adeguatamente bilanciato. Inoltre, eventuali condizioni di **FAULT: FCC-FOC-FCD** su due o più canali, con voting attivo, possono determinare inibizione del contatto **TRIP**.