

PRESENTATION

- Cet ensemble réalise les 2 fonctions principales suivantes:
 - **La mise à l'atmosphère d'une installation pneumatique.**
 - **La mise en pression progressive après tout arrêt ayant entraîné la purge de l'installation.**
- Ces produits contribuent à la mise en conformité des machines



PRINCIPE DE FONCTIONNEMENT

VANNE DE COUPURE

La vanne de coupure 3/2 NF, commandée par une électrovanne à plan de pose CNOMO, assure la purge de l'installation par mise hors tension de l'électrovanne

DEMARREUR PROGRESSIF

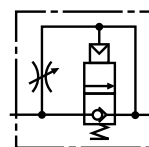
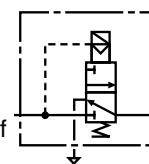
A mise sous pression, le démarreur étant à l'état repos, la restriction (réglable) permet un remplissage progressif du circuit aval. Les vérins se déplacent lentement. Le passage en position "plein débit" s'effectue de façon différente suivant les deux modèles de démarreurs proposés :

• DEMARREUR PROGRESSIF EN VERSION **AUTO-PILOTE** (Modulair 107-112)

Passage automatique en position "plein débit" dès que la pression aval atteint 60 à 70% de la pression d'alimentation (pression amont). Les cycles suivants s'effectuent alors à la vitesse normale.

Le démarreur reste en position plein débit tant que la pression amont est maintenue.

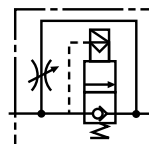
Le retour à la position repos est obtenu par coupure de la pression d'alimentation.



• DEMARREUR PROGRESSIF **A COMMANDE ELECTROPNEUMATIQUE** (Modulair 112)

Cet appareil conforme aux spécifications techniques du CNOMO (E05.03.135.N) permet d'alimenter progressivement l'installation lors de chaque redémarrage consécutif à un arrêt d'urgence ou à une coupure de pression. Il remet lentement l'ensemble de l'installation en position de fin de cycle. Dès que ces conditions sont acquises, l'automatisme, **défini par l'utilisateur**, met sous tension l'électrovanne-pilote. Le démarreur passe ainsi en position "plein débit" autorisant le déroulement des cycles suivants à la vitesse normale.

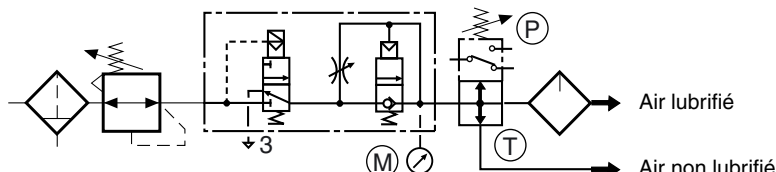
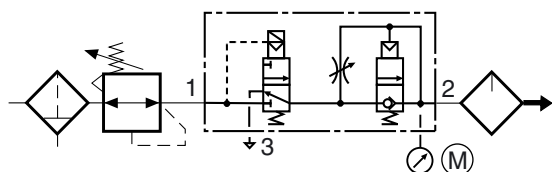
Cette électrovanne doit être maintenue sous tension dans les conditions normales d'utilisation. Toute mise hors tension de ce pilote place le démarreur en position "faible débit"



Remarque : Dans les deux versions de démarreurs, le réglage de la vitesse de remplissage, donc de la montée en pression du circuit aval, s'effectue par vis micrométrique, avec possibilité de condamnation pour éviter tout dérèglement intempestif.

RECOMMANDATIONS DE MONTAGE ET DE FONCTIONNEMENT

- L'ensemble vanne de coupure et démarreur progressif est à placer en tête d'une installation pneumatique, **après** le filtre, filtre/régulateur ou filtre + régulateur et **avant** l'éventuel lubrificateur (voir exemples ci-dessous). Le lot d'assemblage standard (voir accessoires) permet l'adaptation directe de l'ensemble sur un groupe FRL de même taille, type MODULAIR 107 ou 112



- (M) Manomètre adaptable pour contrôle de la montée en pression du circuit aval (voir accessoires)
Il est également possible de monter un manomètre en sortie de la vanne de coupure

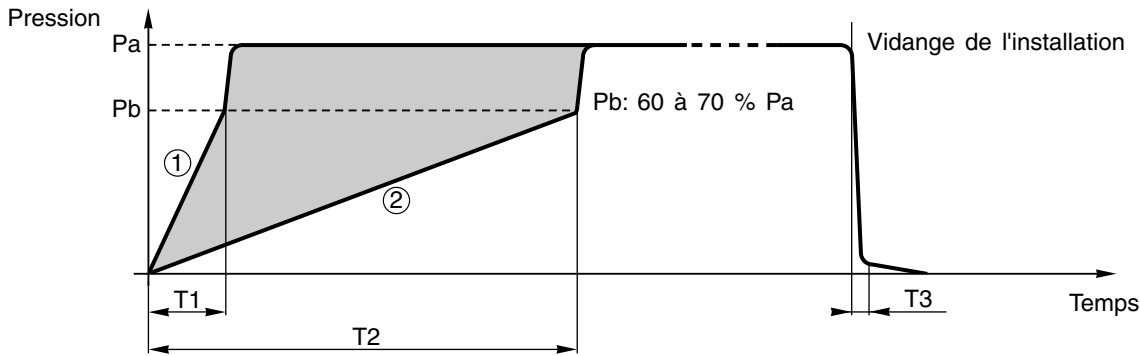
- (P) Pressostat adaptable

- (T) Module de dérivation

- Ne pas obturer l'orifice d'échappement 3.** Il est recommandé de monter un silencieux d'échappement (proposé en accessoire, voir page 38)
- La mise hors tension de la vanne de coupure ne doit s'effectuer qu'en cas de nécessité,** lors de l'arrêt général de l'installation ou en cas de coupure de courant. **Ce produit n'est pas un dispositif d'arrêt de fin de cycle.**
- Sur les installations à très faible fréquence d'utilisation, **il est nécessaire de vérifier périodiquement - au moins 1 fois par mois - le fonctionnement correct de l'ensemble** vanne de coupure et démarreur progressif (purge de l'installation et remise en pression progressive)

COURBES DE REMPLISSAGE ET VIDANGE D'UNE INSTALLATION

• AVEC DEMARREUR AUTO-PILOTE



La plage de réglage du temps de remplissage est comprise entre les courbes (1) et (2).

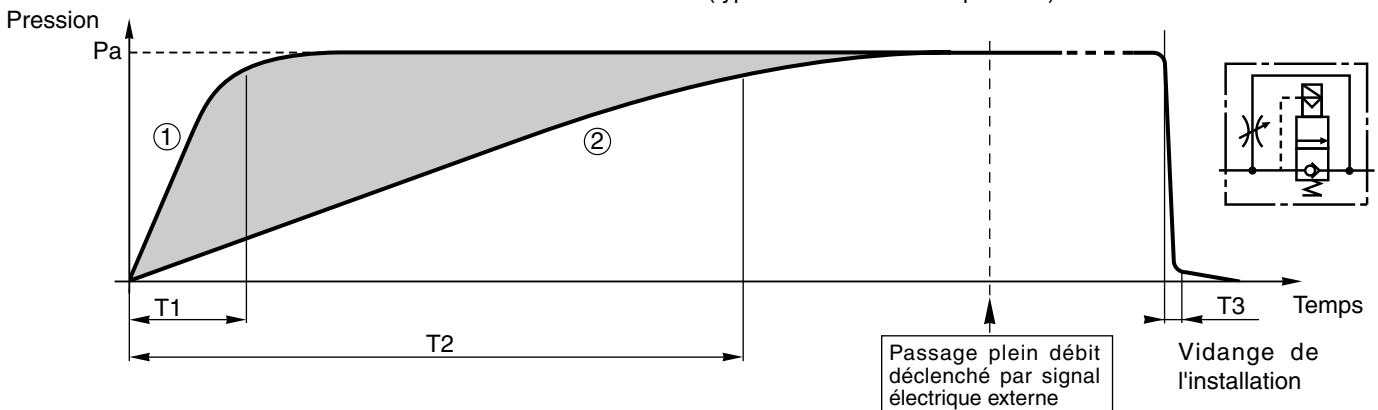
Le passage en plein débit s'effectue automatiquement dès que la pression aval atteint 60 à 70 % de la pression amont

Temps de remplissage et vidange (en secondes):

	Modulair 107	Modulair 112
T1 (avec vis desserrée de 6 tours)	11,5	8
T2 (avec vis desserrée de 1 tour)	250	75
T3 (temps de vidange)	6,5	2

Ces temps sont définis avec pression d'alimentation (Pa): 6,3 bar, pression de basculement (Pb): 60 à 70 % Pa (non réglable) et capacité du circuit aval de **10 litres**.

• AVEC DEMARREUR A COMMANDE ELECTROPNEUMATIQUE (type Modulair 112 uniquement)



Contrairement au démarreur auto-piloté, cette version ne passe en position "plein débit" qu'après avoir reçu un signal électrique maintenu (voir remarque ci-dessous).

La plage de réglage du temps de remplissage est comprise entre les courbes (1) et (2).

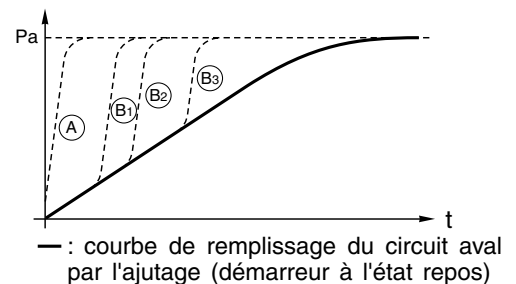
Temps de remplissage et vidange (en secondes):

	Modulair 112
T1 (avec vis desserrée de 6 tours)	12
T2 (avec vis desserrée de 1 tour)	110
T3 (temps de vidange)	2

Ces temps sont définis avec pression d'alimentation (Pa) = 6,3 bar, une capacité du circuit aval de **10 litres** et à 90 % de Pa.

Remarque : La mise en position "plein débit" est assurée par l'électrovanne de commande, celle-ci doit être mise sous tension après contrôle que tous les capteurs de fin de cycle soient actionnés. Elle permet aussi de déclencher plus rapidement la mise en pression si l'arrêt d'urgence s'est produit en fin de cycle (voir courbe A) ou proche de cette position (voir courbes B₁, B₂, B₃, etc...)

Temps mini de remplissage (courbe A): 1s pour 6,3 bar de pression amont et une capacité de 10l.



Le démarreur progressif à commande électrique permet également :

- D'effectuer en mode "automatique" un fonctionnement plein débit et en mode "réglage", un fonctionnement en vitesse lente, pour approche manuelle en pas à pas.
- Lors de la remise en mode "automatique" possibilité d'effectuer le ou les premiers cycles en vitesse lente (tant que l'électrovanne de commande n'est pas mise sous tension).

SPECIFICATIONS

	MODULAIR 107	MODULAIR 112
FLUIDE CONTROLE	: air filtré 25 µm, non lubrifié	: air filtré 25 µm, non lubrifié
RACCORDEMENT	: G1/8 - G1/4	: G 1/4 - G 3/8 - G 1/2
PRESSION DE FONCTIONNEMENT	: 2,5 à 10 bar	: 3 à 10 bar
DEBIT MAXI (à 6,3 bar)	: 1000 l/min (G1/8-G1/4)	: 1800 l/min (G1/4) : 2700 l/min (G3/8 à G3/4)
TEMPERATURE D'UTILISATION	: 0°C; + 50°C	: 0°C; + 50°C

CONSTRUCTION

VANNE ET DEMARREUR

Corps métallique
Pièces internes : laiton, résine acétal (POM), joints nitrile (NBR)
Vis micrométrique et goupille de condamnation en acier
Sens d'écoulement de l'air indiqué par une flèche

ELECTROVANNE DE COMMANDE

	Série 302
Corps	: polyamide 6/6 chargé (PA)
Étanchéité par garnitures	: nitrile (NBR)
Conformité électrique	: NF C 79300
Bobinage et circuit magnétique	: monobloc surmoulés
Orifice d'échappement	: non connectable
Connecteur	: taille 15
Degré de protection	: IP65

	Séries 189/190
Corps	: polyamide 6/6 chargé (PA)
Étanchéité par garnitures	: nitrile (NBR)
Conformité électrique	: NF C 79300
Bobinage et circuit magnétique	: monobloc surmoulés
Orifice d'échappement	: Ø M5 (+ protecteur de purge - 190)
Connecteur	: taille 22 (189) - taille 30 (190)
Degré de protection	: IP65

	Série 192
Corps	: polyarylamide chargé (PAM)
Étanchéité par garnitures	: nitrile (NBR) et polyuréthane (PUR)
Conformité électrique	: NF C 79300
Bobinage et circuit magnétique	: monobloc surmoulés
Orifice d'échappement	: G 1/8 (+ protecteur de purge)
Connecteur	: taille 30
Degré de protection	: IP65



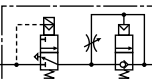
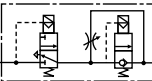
CARACTERISTIQUES ELECTRIQUES

plan de pose CNOMO	n° série électrovannes	Modulair		tensions	consommation		classe d'isolation	raccordements
		107	112		appel	maintien		
Taille 15 (E06.36.120N)	302	●	~	24 V, 115 V, 230 V - 50/60 Hz	2,6 VA (2 W)		F	connecteur taille 15 DIN 43650, 9,4 mm, standard industriel B orientable de 90° en 90°
			=	24 V	1 W			
Taille 30 (E06.05.80)	189	●	~	24 V, 115 V, 230 V - 50 Hz	6 VA	3,5 VA (2,5 W)	F	connecteur taille 22, débrochable DIN 43650, 11 mm, standard industriel B orientable de 180° en 180°
			=	24 V	2,5 W			
Taille 30 (E06.05.80)	190 ⁽¹⁾	●	~	24 V, 48 V, 115 V, 230 V - 50 Hz	9 VA	4 VA (3 W)	F	connecteur taille 30, débrochable, ISO4400/ EN175301-803, forme A, orientable de 90° en 90°
			=	12 V, 24 V, 48 V, 110 V	3 W			
	192	●	~	24 V, 115 V, 230 V - 50 Hz	12 VA	6 VA (4 W)	F	
			=	24 V	5 W			

(1) L'électrovanne 190 est bi-tension : (24 V~, 12 V=) / (48 V~, 24 V=) / (115 V~, 48 V=) / (230 V~, 110 V=). Autres tensions et fréquence 60Hz, nous consulter

SELECTION DES ENSEMBLES (Ensemble vanne de coupure + démarreur progressif)

Possibilité de commander les produits séparément (voir page 41)

fonction symbole	désignation	type MODULAIR	pilote CNOMO	Ø raccord ¹	2 codes ⁽²⁾ à préciser à la commande		(M)
					ensemble vanne de coupure + démarreur progressif	+ électrovanne Série 302, 189, 190 ou 192 ~ / =	
 Vanne de coupure 3/2 NF et démarreur progressif 2/2 NF auto-piloté (sans silencieux)		107	taille 15	G 1/8	34394013	+ 1 x	30211112--A (~) ▼
				G 1/4	34394014	+ 1 x	30211112--D (=) ▼
				G 1/8	34394005	+ 1 x	18900007 X
				G 1/4	34394006	+ 1 x	19000005 X
							19000017 ▼
							19201007 ▼
 Vanne de coupure 3/2 NF et démarreur progressif 2/2 NF à commande électropneumatique (sans silencieux)		112	taille 30	G 1/4	34393107	+ 1 x	18900007 X
				G 3/8	34393108	+ 1 x	19000005 X
				G 1/2	34393109	+ 1 x	19000017 X
				G 3/4 (3)	34393204	+ 1 x	19201007 ▼
				non prévu pour juxtaposition			19201009 ▼
				G 3/4	34393200		
		112	taille 30	G 1/4	34393110	+ 2 x	18900007 X
				G 3/8	34393111	+ 2 x	19000005 X
				G 1/2	34393112	+ 2 x	19000017 X
				G 3/4 (3)	34393206	+ 2 x	19201007 ▼
				non prévu pour juxtaposition			19201009 ▼
				G 3/4	34393202		

(2) L'ensemble (vanne de coupure + démarreur progressif) et la (les) électrovanne(s) sont à commander séparément en précisant la quantité et le code de chaque composant. Les électrovannes sont livrées non montées sur l'ensemble.

(M) Commande manuelle X : sans ▼ : à impulsion. **Ne pas utiliser de commande manuelle à position maintenue**

NOTA: Possibilité de **piloter pneumatiquement** ces produits. Dans ce cas, commander séparément la (les) bride(s) de raccordement pneumatique (G1/8), code **88126401**, à la place des électrovannes ci-dessus.

(3) Version prévue pour juxtaposition de plusieurs fonctions (F.R.L - vanne d'isolement etc...), sélectionner les fonctions et approvisionner les lots d'assemblage et brides nécessaires (voir page 42)

accessoires	code	
	Modulair 107	Modulair 112
Lot d'assemblage pour adaptation sur FRL	34304001	34303001
Lot de 2 équerres de fixation latérale	34304003	34303003
Manomètre 0-12 bar (Mod. 107: Ø40 mm - Mod. 112: Ø50 mm)	34300041	34200062
Silencieux en bronze fritté (à placer sous la vanne de coupure)	34600002	34600004
Silencieux en plastique poreux (à placer sous la vanne de coupure)	34600407	34600409

OPTION

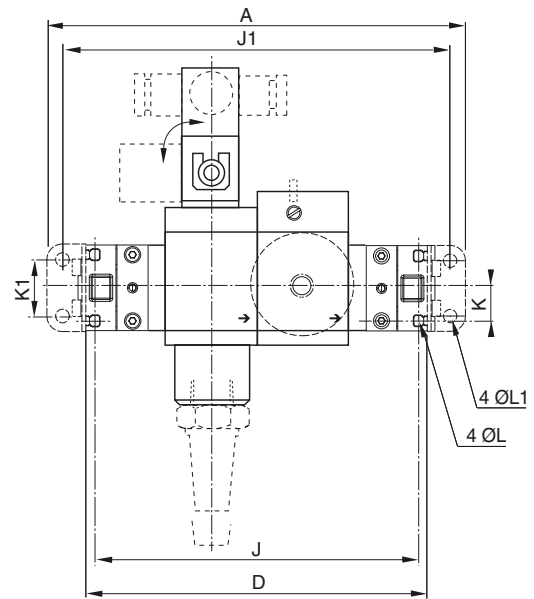
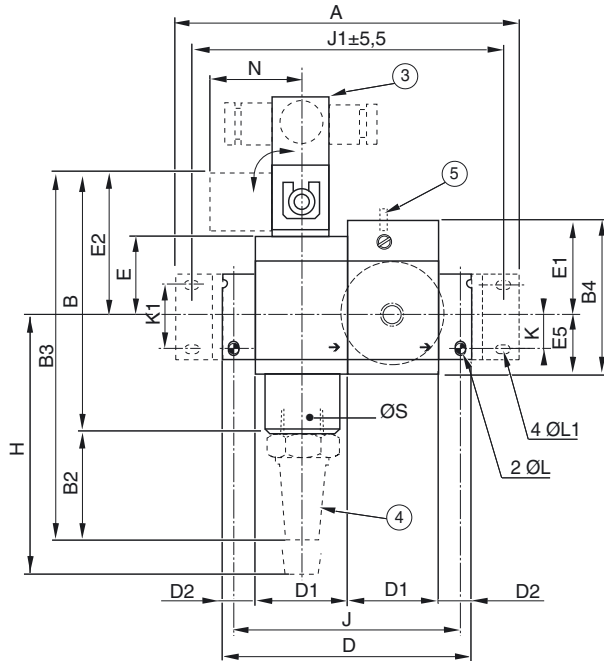
• Matériel et électrovanne(s)-pilote(s) pour utilisation en **atmosphères explosibles**, poussiéreuses ou gazeuses, selon la directive directive ATEX 94/9/CE, consulter notre catalogue ATEX - X019

Consultez notre documentation sur : www.asconumatics.eu

VANNE DE COUPURE + DEMARREUR PROGRESSIF AUTO-PILOTE (MODULAIR 107 et 112)

G1/8 à G1/2

G3/4



Nota : Bobines d'électrovannes et connecteurs orientables de 90° x 90° et 180°

- connecteur taille 15 pour pilote série 302
- connecteur taille 22 pour pilote série 189
- connecteur taille 30 pour pilote série 190 ou 192

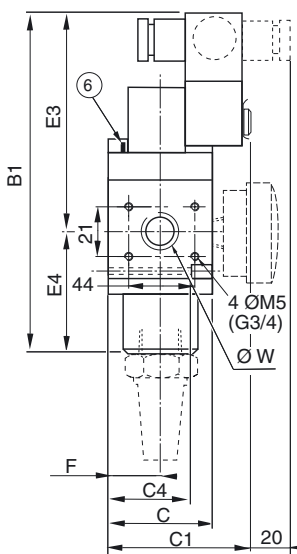
type Modulaire	type Modulaire		
	107	112	112
Ø W	G1/8	G1/4	G3/4
A	125	171	213
B	122	140,5 (146,5)	140,5 (146,5)
B1	173 [147]	182,5 (179,5)	182,5 (179,5)
B2	34	56	56
B3	158	196,5 (202,5)	196,5 (202,5)
B4	71	80	80
C	42	55	55
C1	74 [54]	73 (100)	73 (100)
C2	93 [73]	92 (119)	88 (115)
C4	38	47,5	55
D	84	125	173
D1	-	46	46
D2	-	16,5	-
E	45 [55]	41	41
E1	45	49	49
E2	75	73 (79)	73 (79)
E3	126 [100]	115 (112)	115 (112)
E4	47	67,5	67,5
E5	26	31	31
F	21	27,5	27,5
F1	40	46	42
H	89	135,5	135,5
J	74	116	164
J1	110,5	155	197
K	10	17	17
K1	28	33,5	29
Ø L	4,1	5,5	4
ØL1	4,5	5,5	7
M	3	4	2
N	57 [37]	57 (56)	57 (56)
ØS	G1/4	G1/2	G1/2
Masse (kg)	0,800 [0,670]	1,400 (1,550)	1,730 (1,880)

Les dimensions et masses standard sont celles avec électrovanne série 190.

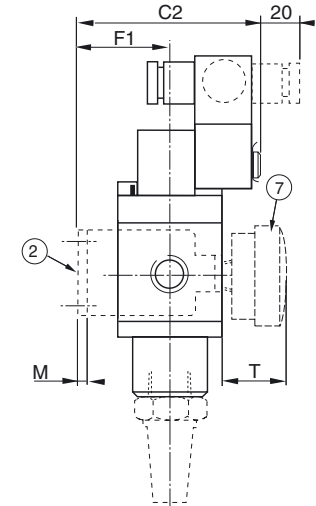
[] : dimensions et masse avec électrovanne série 302

() : dimensions et masse avec électrovanne série 192

FIXATION FRONTALE DIRECTE ① OU LATÉRALE (G3/4)



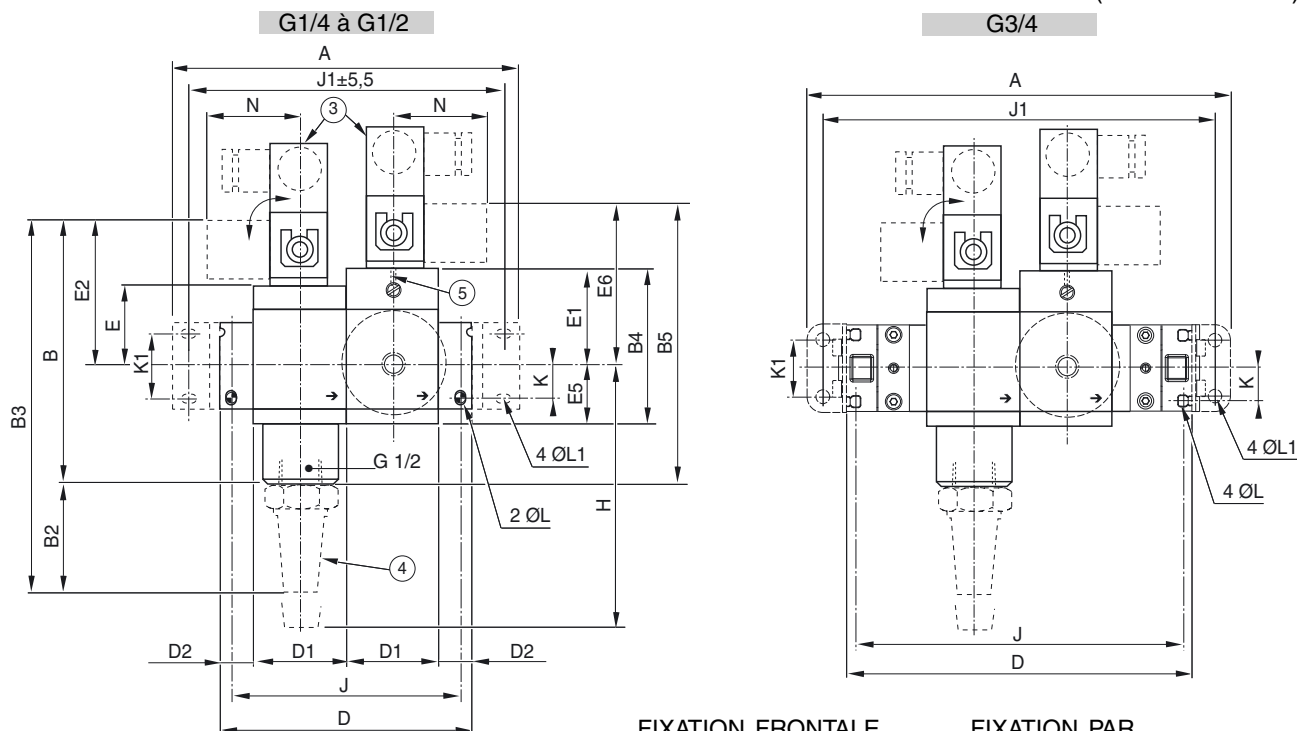
FIXATION PAR ÉQUERRES



- ① Fixation frontale directe (G1/8 - G1/2) : 2 trous ØL, profondeur C4
- ② Fixation par 2 équerres latérales (Accessoire)
- ③ Pilote (livré séparément): série 302,189 ou 190 (Mod. 107) - série 189,190 ou 192 (Mod. 112)
- ④ Silencieux adaptable (accessoire)
- ⑤ Goupille de condamnation de l'accès au réglage
- ⑥ Détrompeur pour montage électrovanne
- ⑦ Manomètre ou pressostat électronique adaptable sur la face avant du démarreur progressif ou de la vanne de coupure. (cote T : manomètre = 34 ; pressostat = 50)



VANNE DE COUPURE + DEMARREUR PROGRESSIF A COMMANDE ELECTROPNEUMATIQUE (MODULAIR 112)

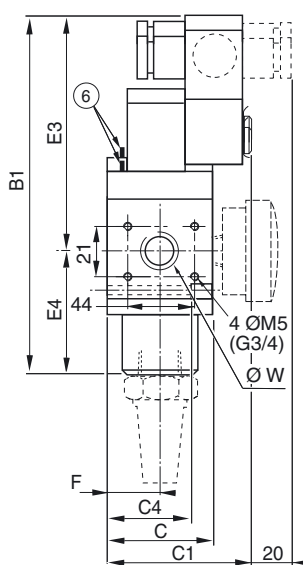


Nota : Bobines d'électrovannes et connecteurs orientables de 90° x 90°, connecteur taille 30

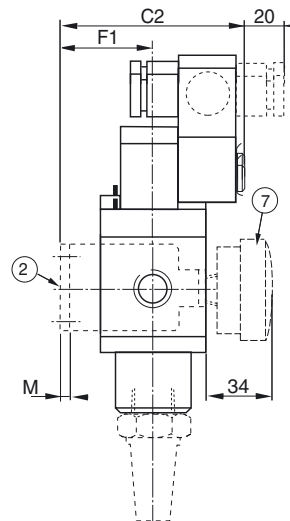
type Modulaire	112	
	G1/4	G3/4
Ø W	G3/8	G3/4
A	171	213
B	140,5 (146,5)	140 (146,5)
B1	190,5 (187,5)	190,5 (187,5)
B2	56	56
B3	196,5 (202,5)	196,5 (202,5)
B4	80	80
B5	148,5 (154,5)	148,5 (154,5)
C	55	55
C1	73 (100)	73 (100)
C2	92 (119)	88 (115)
C4	47,5	55
D	125	173
D1	46	46
D2	16,5	-
E	41	41
E1	49	49
E2	73 (79)	73 (79)
E3	123 (120)	123 (120)
E4	67,5	67,5
E5	31	31
E6	81 (87)	81 (87)
F	27,5	27,5
F1	46	42
H	135,5	135,5
J	116	164
J1	155	197
K	17	17
K1	33,5	29
Ø L	5,5	4
ØL1	5,5	7
M	4	2
N	57 (56)	57 (56)
Masse (kg)	1,520 (1,820)	1,850 (2,150)

() : dimensions et masse avec électrovanne série 192

FIXATION FRONTALE DIRECTE ① OU LATÉRALE (G3/4)



FIXATION PAR EQUERRES



- ① Fixation frontale directe (G1/4 - G1/2) : 2 trous ØL, profondeur C4
- ② Fixation par 2 équerres latérales (Accessoire)
- ③ Pilotes 190 ou 192 (livrés séparément)
- ④ Silencieux G 1/2 adaptable (Accessoire)
- ⑤ Goupille de condamnation de l'accès au réglage
- ⑥ Détrompeurs pour montage électrovannes
- ⑦ Manomètre adaptable sur la face avant du démarreur progressif ou de la vanne de coupure



SELECTION DU MATERIEL LIVRE SEPAREMENT

type MODULAIR	pilote CNOMO	Ø raccord ^t	vanne de coupure (*)		code	démarréur auto-piloté	démarréur à commande électropneumatique (**)		
			électrovanne						
107	taille 15	G1/8	34394009	+ } 30211112--A (~) (▼)	34304021	-	-		
		G1/4	34394010					30211112--D (=) (▼)	34304022
	taille 30	G1/8	34394001	+ } 18900007 (x)	34304021	-	-		
		G1/4	34394002					19000005 (x)	34304022
112	taille 30	G1/4	34393101	+ } 18900007 (x)	34303019	34393004	+ } 18900007 (x)		
		G3/8	34393102		34303020	34393005		19000005 (x)	
		G1/2	34393103		34303021	34393006		19000005 (x)	
		G3/4 (1)	34393194		34303198	34393198		19000017 (▼)	
		non prévue pour juxtaposition			19201007 (x)	34303196		34393196	19201007 (x)
		G3/4			19201009 (▼)				19201009 (▼)

(**) Les produits + électrovanne pilote sont à commander séparément en précisant quantité et code de chaque composant, les électrovannes sont livrées non montées sur les produits.

- Electrovanne taille 15 série 302: code différent en courant alternatif (-) et en continu (=)

- Electrovanne taille 30 série 190 ou 192: code variable suivant commande à main: (x) = sans, (▼) = à impulsion

NOTA: Possibilité de **piloter pneumatiquement** ces produits. Dans ce cas, commander séparément la (les) bride(s) de raccordement pneumatique (G1/8), code **88126401**, à la place des électrovannes ci-dessus.

(1) Version prévue pour juxtaposition de plusieurs fonctions (F.R.L - vanne d'isolement etc...), sélectionner les fonctions et approvisionner les lots d'assemblage et brides nécessaires (voir page 42)

OPTION: • Matériel et électrovanne(s)-pilote(s) pour utilisation en **atmosphères explosibles**, poussiéreuses ou gazeuses, selon la directive ATEX 94/9/CE, consulter notre catalogue ATEX - X019

ENCOMBREMENTS VANNE DE COUPEURE

Masses:
 Modulaire 107 avec pilote 302: 0,350 kg
 Modulaire 107 avec pilote 189: 0,450 kg / 190: 0,510 kg
 Modulaire 112 avec pilote 189: 0,810 kg
 pilote 190: 0,870 kg / 192: 0,990 kg

DEMARREUR PROGRESSIF

AUTO-PILOTE

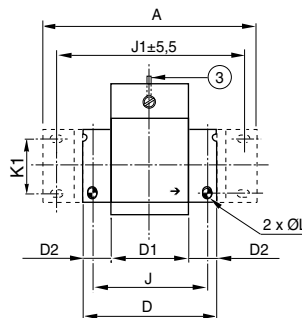
A COMMANDE ELECTROPNEUMATIQUE

(Modulaire 112 uniquement)

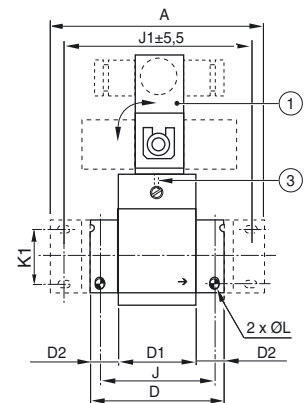
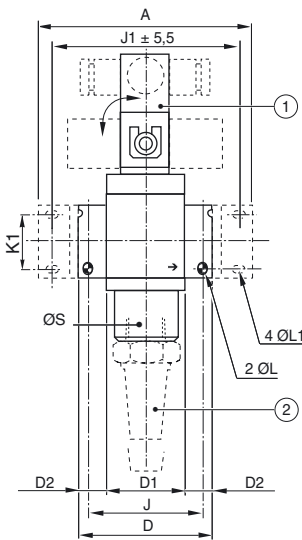
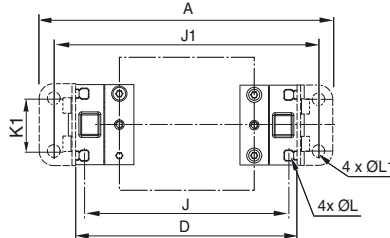
189: 0,810 kg

190: 0,870 kg / 192: 0,990 kg

VERSIONS G3/8 à G1/2



VERSION G3/4 (toutes versions)



type	Modulaire		
	107	112	112
Ø W	G1/8	G1/4	G3/4
	G1/4	G3/8	G3/4
A	83	125	191
D	42	79	127
D1	-	46	46
D2	-	16,5	-
J	32	70	118
J1	68,5	109	151
K1	28	33,5	29
Ø L	4,1	5,5	4
ØL1	4,5	5,5	7
ØS	G1/4	G1/2	G1/2

① Pilote (livré séparément): série 302,189 ou 190 (Mod. 107) - série 189,190 ou 192 (Mod. 112)

② Silencieux adaptable (Accessoire)

③ Goupille de condamnation de l'accès au réglage

Nota : Bobines d'électrovannes et connecteurs orientables de 90° x 90° et 180°

- connecteur taille 15 CM6 (Pg 7P) pour pilote série 302

- connecteur taille 22 CM8 (Pg 9P) pour pilote série 189

- connecteur ISO 4400 CM10 (Pg 11P) pour pilote série 190 ou 192

Cotes d'encombrements des fixations frontale directe ou par équerres : voir pages précédentes.

POSSIBILITE D'ASSEMBLAGE DES VANNES ET DEMARREURS COMMANDES SEPAREMENT

Il est possible de regrouper des appareils commandés séparément à l'aide du lot d'assemblage et de monter des équerres de fixations latérales. Accessoires à approvisionner (voir page 38)

