

## WAFER à oreilles de centrage GN10/16

### *WAFER with position holes GN10/16*

Vanne papillon WAFER avec plan de pose ISO5211 et axe DIN3337.

Tailles DN25 à DN1400.

Raccordement entre brides par oreilles de centrage.

Motorisation pneumatique ou électrique.

Manuelle avec boîtier fin de course (DN50 à DN200).

*WAFER butterfly valve with direct ISO5211 pad and DIN3337 shaft.*

*Sizes DN25 to DN1400.*

*Assembly between flanges thru position holes.*

*Pneumatic or electric automation.*

*Handlever with limit switch box (DN50 to DN200).*



### **VANNES MANUELLES / MANUAL VALVES**

**200473, 202572**

Avec boîtier fin de course / *With limit switch box: 930473, 932572*

### **VANNES MOTORISEES PNEUMATIQUE / PNEUMATIC AUTOMATED VALVES**

- Simple effet / *Single return: 950473, 952572*

- Double effet / *Double acting: 900473, 902572*

### **VANNES MOTORISEES ELECTRIQUE / ELECTRIC AUTOMATED VALVE**

**970473, 972572**

## VANNES MANUELLES / MANUAL VALVES

### Description / Description



#### Vanne Papillon à oreilles de centrage

Type WAFER.

Corps fonte FT25 revêtu époxy.

Axe Inox 420, joint EPDM.

Disque: Fonte GGG40 (200473) ou Inox 316 (202572).

#### Butterfly valve with position holes

WAFER type.

Epoxy coated FT25 body.

AISI 420 shaft, EPDM seal.

Disc: Cast iron GGG40 (200473) or AISI 316 (202572).

Art. 200473

Art. 202572

DN (mm)	25-32	40	50	65	80	100	125	150	200	200	250
Ø	1"-1"1/4	1"1/2	2"	2"1/2	3"	4"	5"	6"	8"	8"	10"
PN (bar)	16	16	16	16	16	16	16	16	10	16	10
DN (mm)	300	350	400	450	500	600	700	800	900	1000	1200
Ø	12"	14"	16"	18"	20"	24"	28"	32"	36"	40"	48"
PN (bar)	10	10	10	10	10	10	10	10	10	10	10

Hypothèses: Fluide= eau propre à 20°C.  
Hypothesis: Fluid= clean water at 20°C.

### Caractéristiques / Features

- ⇒ Indication visuelle sur l'axe de la position du disque (Ouvert ou Fermé).
- ⇒ Levier cranté 7 positions aluminium + tube acier (jusqu'au DN150, axe nu au delà). Réducteur manuel sur demande.
- ⇒ Axe carré à 90° selon la norme DIN 3337 - Alignement par palier - En une seule partie jusqu'au DN100 inclus.
- ⇒ Platine ISO 5211 et axe DIN 3337 pour faciliter l'automatisation.
- ⇒ Étanchéité via joint o-ring.
- ⇒ Manchette épaisse garantissant une augmentation de la durée de vie et une meilleure étanchéité au niveau de l'axe. Ancrage en queue d'aronde empêchant tout mouvements latéraux.
- ⇒ Disque inox usiné à portée sphérique (couple plus bas et meilleure durée de vie de la manchette).
- ⇒ Corps revêtu de peinture époxy (garantie d'une protection parfaite) - 120 µ.
- ⇒ Traçabilité:
  - Plaque signalétique (matériau, DN, PN, température, n° de lot, certifications).
  - Certificats 3.1 et 2.2 sur demande.
- ⇒ Marking on top of the stem to indicate the disc position (Open or Closed).
- ⇒ 7 positions aluminium handlever with regulating positions (up to DN150, free shaft above). Gear operator upon request.
- ⇒ 90° square stem according to DIN 3337 - Bearing alignment - One piece shaft up to DN100.
- ⇒ Easy automation thanks to the ISO 5211 flange and DIN 3337 shaft.
- ⇒ O-ring sealing.
- ⇒ Elastomer thick (gives long lasting resilience and prevents external leakage via the shaft). Dovetail anchorage preventing lateral movement.
- ⇒ Machined SS 316 disc (Ensures low torque and extends life of elastomer seat).
- ⇒ Epoxy coated body for better protection - 120 µ.
- ⇒ Traceability:
  - Nameplate (material, DN, PN, temperature, batch number, certifications).
  - 3.1 and/or 2.2 certificate upon request.

**VANNES MANUELLES / MANUAL VALVES**

**KV (débit à 1 bar de pression) en m<sup>3</sup>/h:**

*Kv (Flow at 1 bar pressure) in m<sup>3</sup>/h:*

DN	25/32	40	50	65	80	100	125	150	200	250	300	350	400	450	500	600	700	800	900	1000	1200
Ø	1" - 1"1/4	1"1/2	2"	2"1/2	3"	4"	5"	6"	8"	10"	12"	14"	16"	18"	20"	24"	28"	32"	36"	40"	48"
90°	45	68	112	172	258	474	970	1680	2800	4310	6465	8620	10775	15086	18965	24137	36000	44000	58000	80500	110500
80°	37	60	90	138	207	410	860	1420	2350	3700	5215	6980	9310	12700	15085	20700	25300	29000	42000	59200	82000
70°	29	38	60	90	138	260	540	890	1510	3190	3490	4395	5600	7930	9900	14225	17100	20000	29000	37500	61500
60°	19	22	45	70	110	200	420	690	1120	1850	2670	3535	4395	6120	7500	10130	10600	12500	17500	23000	35500
50°	12	15	23	36	54	103	215	353	603	990	1380	1896	2285	3190	3965	5260	5980	8200	10400	13500	22600
40°	6	9	14	22	33	63	133	215	360	580	860	1120	1465	1980	2415	3275	3860	4500	6100	8700	12500
30°	2	4,3	7,7	12,9	19	36	76	146	215	336	475	645	775	1077	1380	1895	1990	2200	2300	3800	7800
25°	-	2,5	5	8,6	13	24	52	125	146	224	327	430	560	775	970	1293	1350	1600	1800	2500	5400

**Matériaux disponibles:**

*Available materials*

⇒ Corps:

Fonte FT25 + EPOXY  
Fonte GGG40 + EPOXY  
Fonte d'aluminium + EPOXY  
Acier A216 WCB  
Acier INOX316  
Bronze et Alu-Bronze

⇒ Body:

*EN GJL 250 (DIN 1691 GG-25)  
Ductile Iron EN GJS-400-15 (DIN 1693 GGG-40)  
Aluminium casting EN-AC-47100y EN-AC-46100dy  
Carbon Steel Casting ASTM A216 WCB  
Stainless steel Casting ASTM A351/A351M CF8-CF8M  
Bronze and alu-bronze Casting*

⇒ Axe:

Inox 420  
Inox 316  
MONEL K500

⇒ Shaft:

*Inox 420  
Inox 316  
MONEL K500*

⇒ Revêtements:

Resine Epoxy  
Cataphorese  
Rilsan (Nylon / polyamide 11)  
Halar (Fluoropolymer)

⇒ Coatings:

*Epoxy resin  
Cataphoretic protection  
Rilsan (Nylon / polyamide 11)  
Halar (Fluoropolymer)*

⇒ Disque:

Inox 316  
Fonte GGG40 + Epoxy  
URANUS B6 (904L)  
Aluminium Bronze

⇒ Disc:

*Inox 316  
Fonte GGG40 + Epoxy  
URANUS B6 (904L)  
Aluminium Bronze*

⇒ Joint:

EPDM  
EPDM CHALEUR  
Nitrile  
Viton  
Hypalon  
Flucast anti-abrasion  
Neoprene  
EPDM blanc certifié FDA  
EPDM noir certifié FDA  
NBR blanc certifié FDA  
Silicone certifié FDA  
Nitrile carboxile noir certifié FDA

⇒ Rubber Seat:

*EPDM  
EPDM high temperature  
Nitrile  
Viton  
Hypalon  
Flucast anti-abrasion1  
Neoprene  
EPDM white FDA certified  
EPDM black FDA certified  
NBR white FDA certified  
Silicone FDA certified  
Nitrile carboxile black FDA certified*

## VANNES MANUELLES / MANUAL VALVES

### Conditions d'utilisation / Condition of use

Pression nominale: 10/16 bar

Température d'utilisation: -40°C / +210°C (En fonction de la construction)

Fluides admissibles: Tout fluide n'altérant pas les joints et la manchette.  
Se référer à une table de compatibilité entre fluide et matériaux  
constituants la vanne.

Nominal pressure: 10/16 bar

Working temperature: -40°C / +210°C (Depending on version)

Eligible Fluid: All mediums compatible with seals and seat.  
Refer to a compatibility table between fluid and valve  
materials .

#### Température d'utilisation des Elastomères:

Seat working temperature

Elastomères Rubber seat	Symbole Technical code	Température d'utilisation Working temperature
Ethylène Propylène	EPDM	-40°C / +110°C
EPDM haute température	EPDM HT	+80°C / +130°C
Nitrile	NBR	-10°C / +90°C
Flucast AB/P	-	-10°C / +90°C
Silicone Alimentaire	MVQ	-60°C / +200°C
Silicone vapeur	MVQ	-60°C / +200°C
Viton	FPM	-15°C / +210°C
Hypalon	CSM	-25°C / +120°C

Températures Minimum/Maximum théoriques. Elles peuvent varier en fonction des conditions réelles d'utilisation.  
Theoretical min/max temperatures. Real life temperature limits may vary.

### Couples / Torques

#### Couples de manœuvre maximum (Nm):

Maximum operating torques (Nm)

DN	32	40	50	65	80	100	125	150	200	250	300	350	400	450	500	600	700	800	900	1000	1200
Ø	1"1/4	1"1/2	2"	2"1/2	3"	4"	5"	6"	8"	10"	12"	14"	16"	18"	20"	24"	28"	32"	36"	40"	48"
3 bar	5	5	5	15	17	22	39	48	90	126	161	245	350	590	840	1000	1650	2300	4700	6500	8500
6 bar	6	6	7	16	20	29	46	75	120	210	270	300	400	1120	1390	2200	3300	4600	6800	8500	12000
10 bar	9	9	13	20	23	42	72	90	140	270	390	500	455	1450	1800	3450	5000	6500	8500	11500	15500
16 bar	15	15	17	25	28	50	85	110	210	350	560	950	1050	1950	2500	3800	5860	9500	11500	15000	22000

Couples pour fluide = eau à 20°C - Il convient de rajouter un coefficient de sécurité  
Torque values for Fluid = Water at 20°C - A safety factor must be added

### Homologations / Certifications

DIRECTIVE 97/23 CE  
PED 97/23 CE

ATEX II 2 GD c X  
ATEX II 2 GD c X

14 ACC LY 593  
14 ACC LY 593

BUREAU VERITAS  
BUREAU VERITAS

LOYDS  
LOYDS

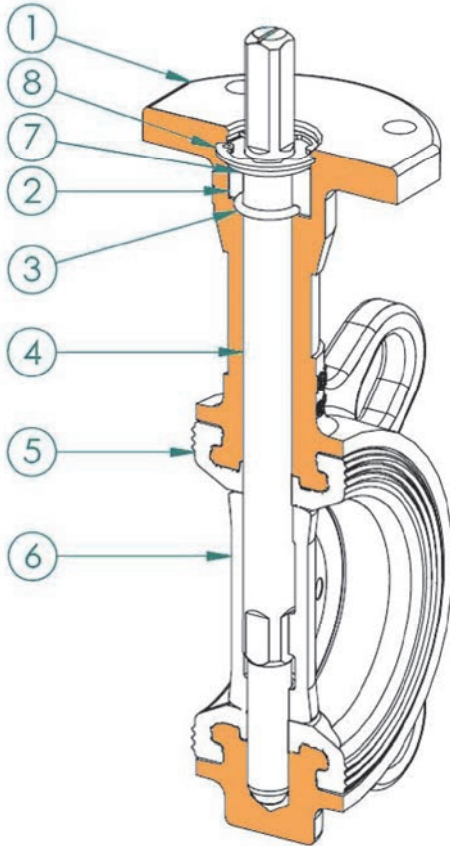
DNV  
DNV

ISO9001-2000  
ISO9001-2000



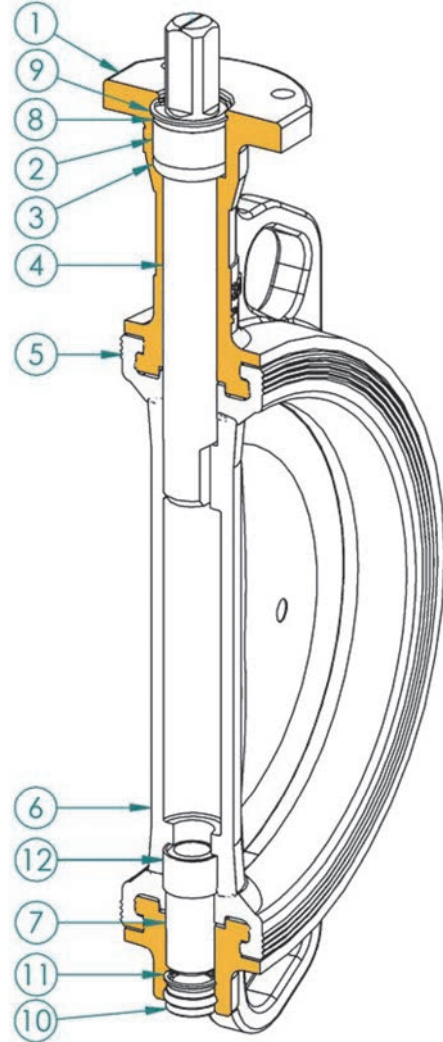
VANNES MANUELLES / MANUAL VALVES

Nomenclature / Parts list



DN25 - DN100

N°	DESCRIPTION	PART NAME	MATERIAUX / MATERIALS
1	Corps	Body	EN-GLJ 250
2	Bague	Bushing	Acetal delrin
3	O-ring	O-ring	Nitrile
4	Axe	Shaft	Inox 420 / AISI 420
5	Manchette	Seat	EPDM
6	Disque	Disc	GGG40 + Epoxy (200473) Inox / SS CF8M (202572)
7	Rondelle d'arrêt	Washer	Steel / Acier Nickelé
8	Circlip	Circlip	Steel / Acier Nickelé

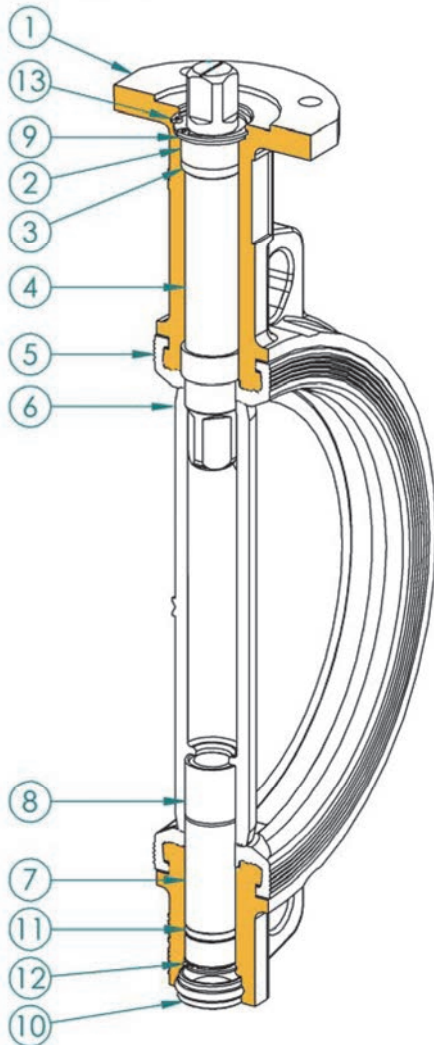


DN125 - DN200

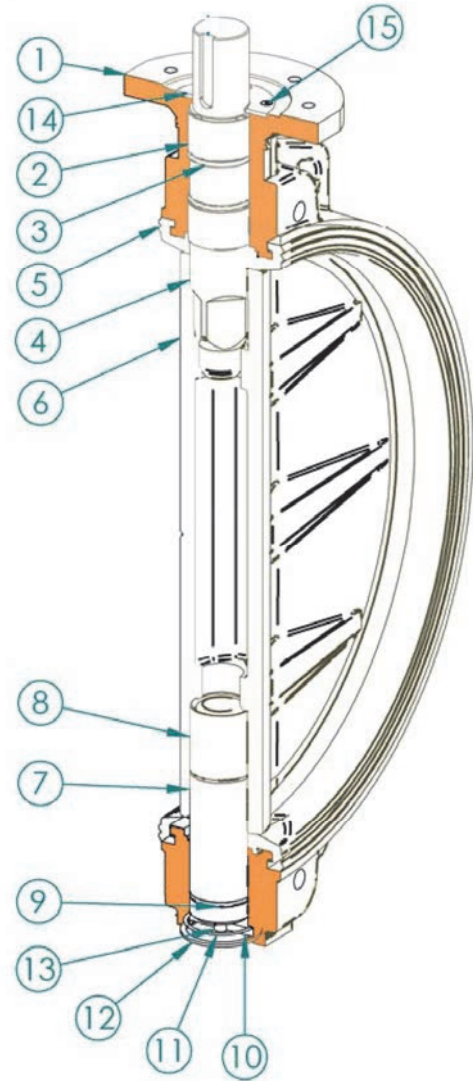
N°	DESCRIPTION	PART NAME	MATERIAUX / MATERIALS
1	Corps	Body	EN-GLJ 250
2	Bague	Bushing	Acetal delrin
3	O-ring	O-ring	Nitrile
4	Axe supérieur	Upper Shaft	Inox 420 / AISI 420
5	Manchette	Seat	EPDM
6	Disque	Disc	GGG40 + Epoxy (200473) Inox / SS CF8M (202572)
7	Axe inférieur	Lower shaft	Inox 420 / AISI 420
8	Rondelle d'arrêt	Washer	Steel / Acier Nickelé
9	Circlip	Circlip	Steel / Acier Nickelé
10	Bouchon	Plug	EPDM
11	Circlip	Circlip	Steel / Acier Nickelé
12	Bague	Bushing	Acetal delrin



**VANNES MANUELLES / MANUAL VALVES**



**DN250 - DN500**



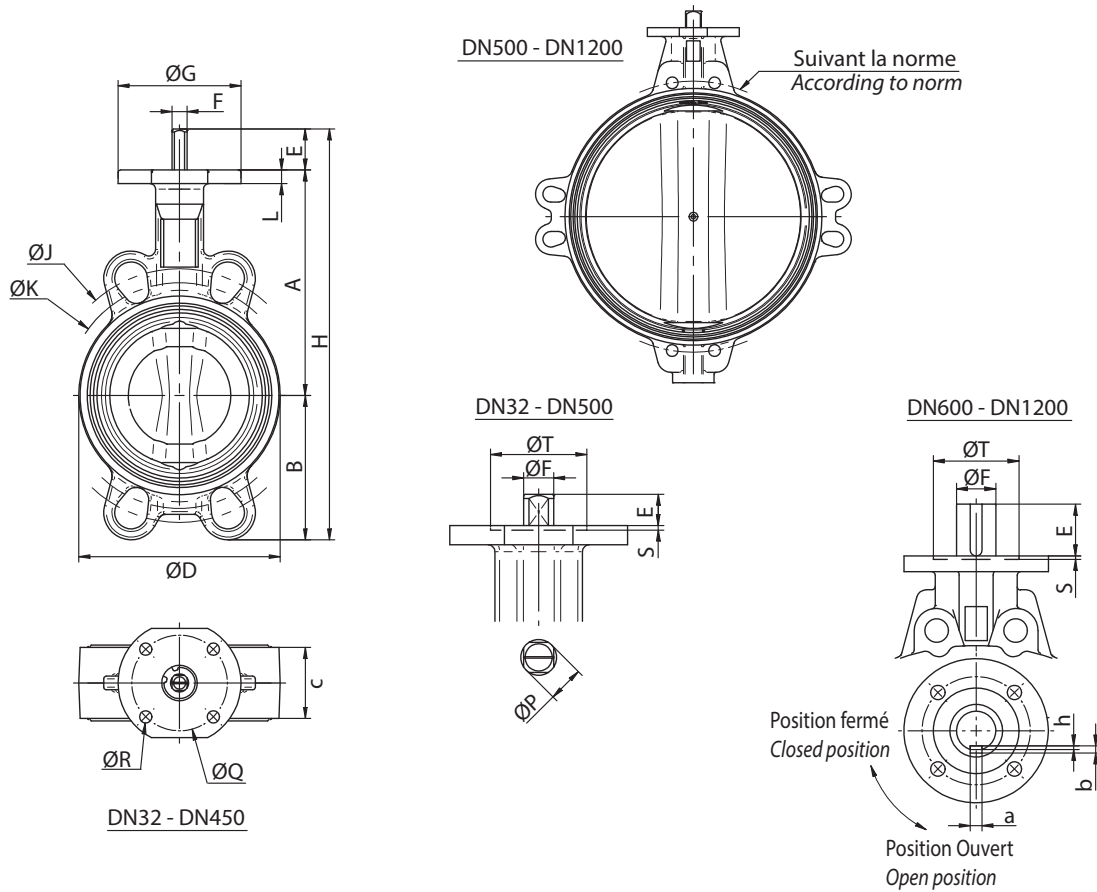
**DN600 - DN1100**

N°	DESCRIPTION	PART NAME	MATERIAUX / MATERIALS
1	Corps	Body	EN-GLJ 250
2	Bague	Bushing	Acetal delrin
3	O-ring	O-ring	Nitrile
4	Axe supérieur	Upper Shaft	Inox 420 / AISI 420
5	Manchette	Seat	EPDM
6	Disque	Disc	GGG40 + Epoxy (200473) Inox / SS CF8M (202572)
7	Axe inférieur	Lower shaft	Inox 420 / AISI 420
8	Bague	Bushing	Acetal delrin
9	Rondelle d'arrêt	Washer	Steel / Acier Nickelé
10	Bouchon	Plug	EPDM
11	O-ring	O-ring	Nitrile
12	Circlip	Circlip	Steel / Acier Nickelé
13	Circlip	Circlip	Steel / Acier Nickelé

N°	DESCRIPTION	PART NAME	MATERIAUX / MATERIALS
1	Corps	Body	EN-GLJ 250
2	Bague	Bushing	Acetal delrin
3	O-ring	O-ring	Nitrile
4	Axe supérieur	Upper Shaft	Inox 420 / AISI 420
5	Manchette	Seat	EPDM
6	Disque	Disc	GGG40 + Epoxy (200473) Inox / SS CF8M (202572)
7	Axe inférieur	Lower shaft	Inox 420 / AISI 420
8	Bague	Bushing	Acetal delrin
9	O-ring	O-ring	Nitrile
10	Couvercle inférieur	Lower cover	Acier / Carbon steel
11	O-ring	O-ring	Bronze / Brass
12	Circlip	Circlip	Steel / Acier Nickelé
13	Vis	Screw	Acier zingué / Zinc plated steel
14	Couvercle supérieur	Upper cover	Acier / Carbon steel
15	Vis	Screw	Acier zingué / Zinc plated steel

VANNES MANUELLES / MANUAL VALVES

Dimensions / Dimensions



Unité / Unit: mm

DN		A	B	C	D	E	F	G	H	J	K	Q	R	S	T	a x b	h	ISO5211	Poids / Weight (kg)
mm	inches																		
32	1 1/4	102,5	60	33	68	30	11	90	192,7	100	85	70	4x9	-	-	-	-	F07	1,5
40	1 1/2	110	56	33	76	30	11	90	196	110	95	70	4x9	-	-	-	-	F07	1,6
50	2"	120	61,5	43	100	30	11	90	211,5	123	120,6	70	4x9	-	-	-	-	F07	2,4
65	2 1/2	135	69	46	108	30	11	90	234	145	127	70	4x9	-	-	-	-	F07	2,7
80	3"	141	94	46	124	30	11	90	265	160	145	70	4x9	-	-	-	-	F07	3,2
100	4"	165	106	52	147	30	11	90	301	185,5	165	70	4x9	-	-	-	-	F07	4
125	5"	180	126,5	56	180	33	14	90	339,5	225	206	70	4x9	-	-	-	-	F07	6,2
150	6"	193	133	56	206	33	14	90	359	241,3	229	70	4x9	-	-	-	-	F07	7,3
200	8"	225	170	60	257	33	17	90	428	305	280	70	4x9	-	-	-	-	F07	11,1
250	10"	285,5	210	68	324	23	22	130	515,5	362	335	102	4x12	3	70	-	-	F10	20,2
300	12"	308	240	78	376	23	22	130	571	431,8	394	102	4x12	3	70	-	-	F10	29,6
350	14"	338,5	263	78	430	31	22	160	632,5	476,3	445	102	4x12	3	70	-	-	F10	35,2
400	16"	380	308	102	485	31	27	160	719	540	510	125	4x14	4	85	-	-	F12	55,5
450	18"	380,5	340	114	536	38	36	190	758,5	-	-	140	4x18	4	100	-	-	F14	79,7
500	20"	432,5	380	127	593	38	36	210	850,5	-	-	140	4x18	4	100	-	-	F14	114
600	24"	494	440	154	690	80	60	210	1014	-	-	165	4x22	5	130	18x11	7	F16	170,9
700	28"	590	490	165	830	106	65	300	1186	-	-	254	8x18	5	200	18x11	7	F25	252,9
800	32"	630	565	190	902	106	80	300	1301	-	-	254	8x18	5	200	22x14	9	F25	346,5
900	36"	695	610	203	1010	110	80	350	1415	-	-	254	8x18	5	200	22x14	9	F25	459,5
1000	40"	770	675	216	1116	110	80	350	1555	-	-	254	8x18	5	200	22x14	9	F25	580,7
1200	48"	875	818	254	1334	120	100	350	1813	-	-	298	8x23	5	230	28x16	10	F30	963,3

VANNES MANUELLES / MANUAL VALVES

Avec boîtier fin de course / With limit switch box



**Vanne manuelle avec boîtier fin de course**

- Pour vannes DN50 à DN200.
- Boîtier aluminium IP67 revêtu époxy.
- 4 Types de boîtier (voir tableau ci-dessous).
- Arcade de support (ISO 5211).

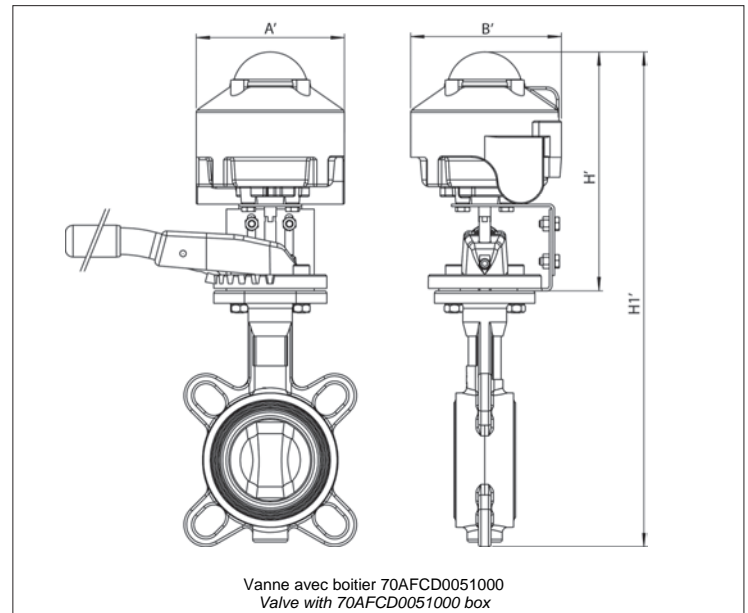
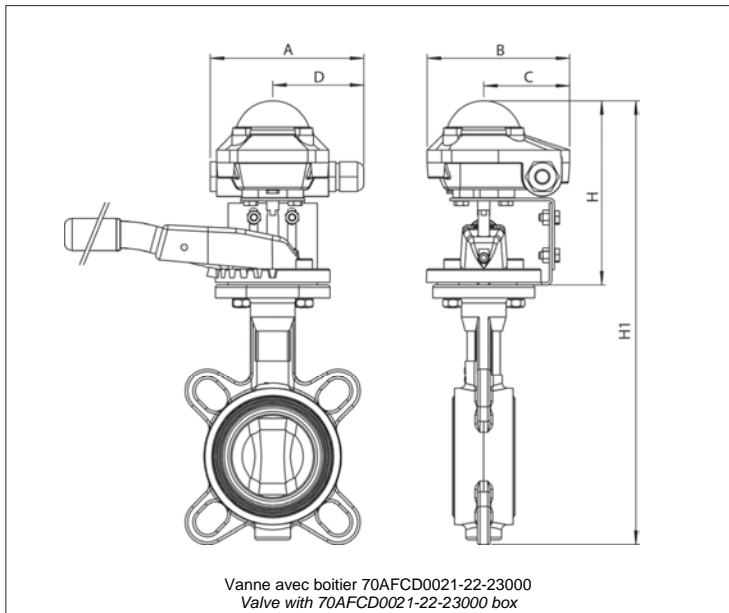
**Manual valve with limit switch box**

- For DN50 to DN200 valves.
- IP67 epoxy coated aluminium box.
- 4 limit switch box types (see table below).
- Support bracket (ISO 5211).

Art. 930473

Art. 932572

Référence/ Part number	Caractéristiques/ Features	Température/ Temperature	Voltage/ Voltage
70AFCD0021000	2 contacts secs fin de course électromécaniques SPDT 2 SPDT electro-mechanical switches	-20 / +80°C	250VAC/16A; 250VDC/0,3A; 125VDC/0,6A; 30VDC/10A
70AFCD0022000	2 contacts inductifs P+F NJ2-V3-N ATEX II 1G Eex ia IIC T6 2 x P&F inductive proximity switches ATEX II 1G Eex ia IIC T6	-20 / +80°C	2 fils 8VDC NAMUR 2 wires 8VDC NAMUR
70AFCD0023000	2 contacts fin de course inductifs P&F NBB3 V3 Z4 2 x P&F NBB3 V3 Z4 inductive proximity switches	-20 / +80°C	2 fils 5 - 60VDC 2 wires 5 - 60VDC
70AFCD0051000	Boîtier ATEX II2G Ex d IIC T6 avec 2 contacts fin de course électromécaniques SPDT ATEX II2G Ex d IIC T6 box with 2 SPDT electro-mechanical switches	-20 / +60°C	250VAC/16A; 250VDC/0,3A; 125VDC/0,6A; 30VDC/10A



DN	SIZE	A	B	C	D	H	H1
50	2"	120	112	68	70	147	328,5
65	2 1/2"	120	112	68	70	147	351
80	3"	120	112	68	70	147	382
100	4"	120	112	68	70	147	418
125	5"	120	112	68	70	147	453,5
150	6"	120	112	68	70	147	473
200	8"	120	112	68	70	147	542

DN	SIZE	A'	B'	H'	H1'
50	2"	118	118	191	372,5
65	2 1/2"	118	118	191	395
80	3"	118	118	191	426
100	4"	118	118	191	462
125	5"	118	118	191	497,5
150	6"	118	118	191	517
200	8"	118	118	191	586

Unité / Unit: mm



## VANNES MOTORISEES PNEUMATIQUE / PNEUMATIC AUTOMATED VALVES

### Description / Description



**Actionneur pneumatique simple effet (SR) ou double effet (DA).**  
Série 90°.

**Pneumatic actuator spring return (SR) or double acting (DA).**  
90° series.

Simple effet / Spring return:

**950473**

**952572**

Double effet / Double acting:

**900473**

**902572**

DN (mm)	32	40	50	65	80	100	125	150	200	200	250
Ø	1"1/4	1"1/2	2"	2"1/2	3"	4"	5"	6"	8"	8"	10"
ACTIONNEUR SIMPLE EFFET SPRING RETURN ACTUATOR	SR52	SR52	SR52	SR75	SR75	SR83	SR92	SR105	SR125	SR160	SR160
ACTIONNEUR DOUBLE EFFET DOUBLE ACTING ACTUATOR	DA52	DA52	DA52	DA52	DA63	DA63	DA83	DA92	DA105	DA105	DA125
DN (mm)	300	350	400	450	500	600	700	800	900	1000	1200
Ø	12"	14"	16"	18"	20"	24"	28"	32"	36"	40"	48"
ACTIONNEUR SIMPLE EFFET SPRING RETURN ACTUATOR	SR160	SR190	SR240	SR270	SR300	SR350	SR400	**	**	**	**
ACTIONNEUR DOUBLE EFFET DOUBLE ACTING ACTUATOR	DA125	DA125	DA160	DA190	DDA210	DA240	DA270	DA300	DA350	DA400	**

Hypothèses: Fluide= eau propre à 20°C, PS= 6 bar, Air actionneur= 6 bar mini.  
Hypothesis: Fluid= clean water at 20°C, WP= 6 bar, Actuator Air pressure= 6 bar mini.

\*\* = Sur demande.  
\*\* = Upon request.

### Caractéristiques / Features

- ⇒ Position ouverte et fermée réglées avant expédition.  
Réajustement possible avec vis de réglage ( $\pm 5^\circ$ ).
- ⇒ Plan de pose NAMUR pour montage électrodistributeur.
- ⇒ Ressorts pré-compressés (modèle SR).
- ⇒ Indicateur de position ouvert - fermé.
- ⇒ Ensemble testé à 100 % avant expédition.
- ⇒ Raccordement air comprimé BSP (NPT sur demande).
- ⇒ Plan de pose VDI / VDE 3845 en partie supérieure pour montage boîtier fin de course.
- ⇒ Traçabilité:  
- Etiquette signalétique (taille, pression, température, n° de lot, certifications, nature des joints).
- ⇒ Raccordement boulonnerie métrique ISO.  
UNF/UNC sur demande.
- ⇒ Opening and closing stops set before shipment.  
Possible setting with adjusting screw ( $\pm 5^\circ$ ).
- ⇒ NAMUR pad for air pilot valve.
- ⇒ Preloaded springs (SR model).
- ⇒ Position indicator open - closed.
- ⇒ 100% tested before delivery.
- ⇒ BSP compressed air connection (NPT upon request).
- ⇒ VDI / VDE 3845 pad on the upper part for limit switch assembly.
- ⇒ Traceability:  
- Nameplate (size, pressure, temperature, batch number, certifications, seals material).
- ⇒ ISO metric bolt connections.  
UNF/UNC upon request.

## VANNES MOTORISEES PNEUMATIQUE / PNEUMATIC AUTOMATED VALVES

### Poids ensemble actionneur - vanne (kg) :

Actuator - valve assembly weight (kg)

DN (mm)	32	40	50	65	80	100	125	150	200	200	250	300	350	400	450	500	600	700	800	900	1000	1200
Actionneur double effet (DA) Double acting actuator	52	52	52	52	63	63	83	92	105	105	125	125	125	160	190	210	240	270	300	350	400	-
Poids (Kg) Weight (Kg)	2,97	3,07	3,87	4,06	5,32	6,12	9,62	12,4	17,42	17,02	30,6	39,3	46,3	74,6	113,3	155,5	194,5	361,7	445,8	649,2	860,3	-

DN (mm)	32	40	50	65	80	100	125	150	200	200	250	300	350	400	450	500	600	700	800	900	1000	1200
Actionneur simple effet (SR) Single return actuator	52	52	52	75	75	83	92	105	125	160	160	160	190	240	270	300	350	400	-	-	-	-
Poids (Kg) Weight (Kg)	2,86	2,96	3,76	5,99	6,49	7,9	12,0	14,7	22,91	35,86	45,76	54,46	77,1	132,7	190,6	264,6	346	558,1	-	-	-	-

### Temps de manœuvre actionneur seul (en sec. à 6 bar):

Rotation time actuator alone (sec. for 6 bar)

Modèle / Model	32	52	63	75	83	92	105	125	140	160	190	210	240	270	300	350	400	
90° DA	CCWR	0,03	0,07	0,11	0,18	0,36	0,37	0,50	0,80	1,13	1,43	2,00	3,10	4,20	6,16	8,98	9,45	11,60
	CWR	0,03	0,05	0,10	0,15	0,25	0,33	0,44	0,70	0,94	1,25	1,85	2,44	3,95	5,47	7,45	8,78	10,51
90° SR	CCWR	-	0,07	0,13	0,32	0,31	0,48	0,59	1,20	1,64	2,27	2,33	3,65	6,30	8,98	9,45	11,60	12,31
	CWR	-	0,07	0,13	0,22	0,28	0,41	0,51	0,94	1,25	1,60	2,50	2,86	5,60	7,45	8,78	10,51	11,65

### Consommation d'air des actionneurs (Litre / Manœuvre):

Air consumption of actuators (Liter / Stroke)

Modèle / Model	32	52	63	75	83	92	105	125	140	160	190	210	240	270	300	350	400	
90° DA/SR	CCWR	0,04	0,09	0,14	0,21	0,29	0,49	0,70	1,20	1,70	2,60	4,20	5,70	9,00	12,60	21,40	31,20	47,90
	CWR	0,05	0,12	0,20	0,30	0,41	0,71	0,99	1,60	2,40	3,70	5,90	8,20	12,80	17,90	30,00	43,70	67,10

CCWR: Rotation sens anti-horaire  
CCWR: Counterclockwise rotation

CWR: Rotation sens horaire.  
CWR: Clockwise rotation.

## Conditions d'utilisation des actionneurs / Actuator use conditions

Pression maximale:  
8 bar (air comprimé).

Maximal pressure:  
8 bar (compressed air).

Température d'utilisation:  
-20°C / +80°C (Joints O-ring NBR)  
Des joints FKM (-20°C / +150°C) et silicone (-35°C / +80°C) sont également disponibles en option.

Working temperature:  
-20°C / +80°C (O-ring NBR seals)  
FKM (-20°C / +150°C) and silicon (-35°C / +80°C) seals are available as an option.

## Homologations / Certifications

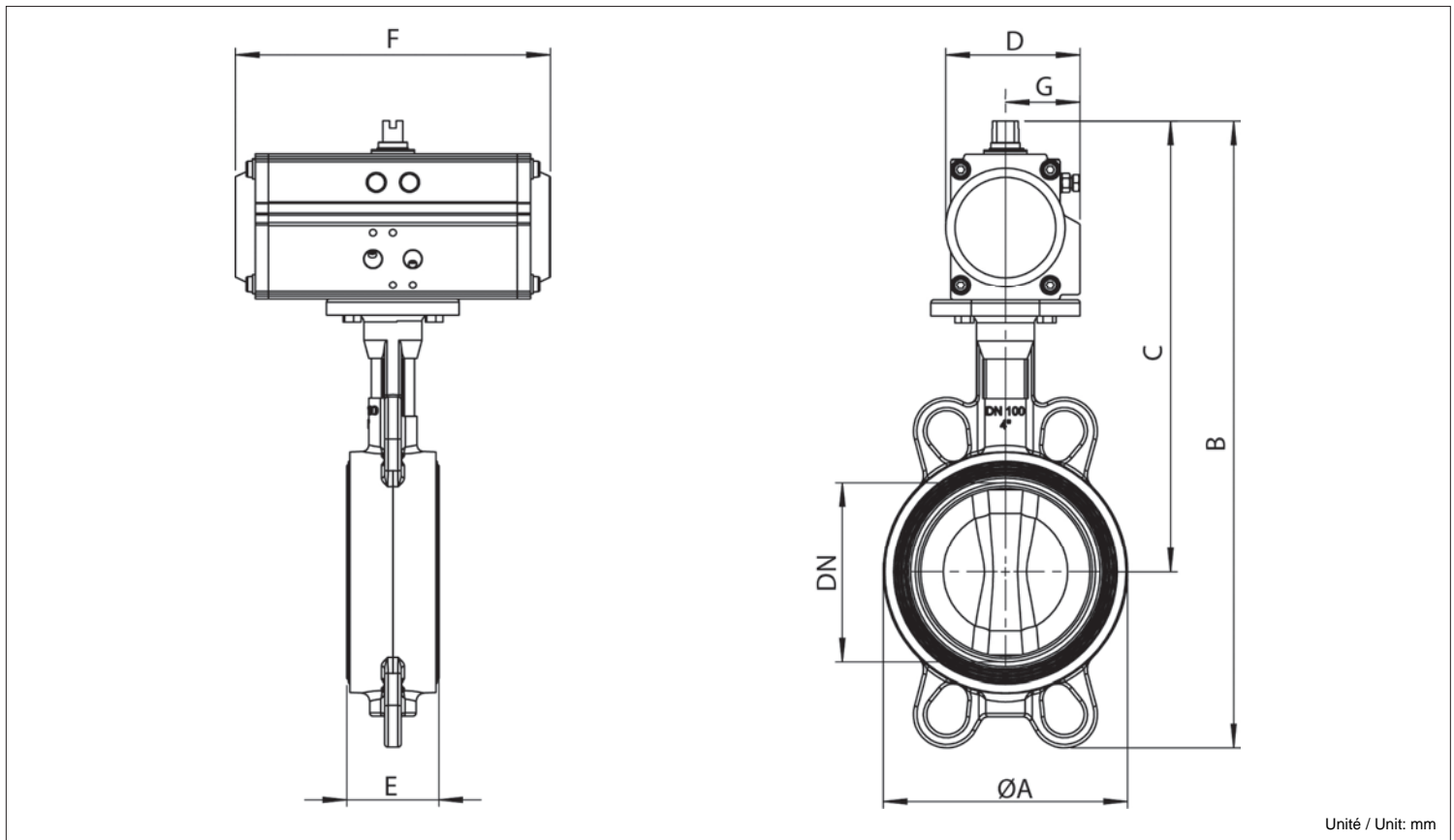
DIRECTIVE 97/23 CE  
PED 97/23 CE

ATEX II2 G/D  
ATEX II2 G/D



VANNES MOTORISEES PNEUMATIQUE / PNEUMATIC AUTOMATED VALVES

Encombrement / Dimensions



Unité / Unit: mm

DN (mm)	32*	40*	50*	65*	80	100	125	150	200	200	250	300	350	400	450	500	600	700	800	900	1000
Ø	1"1/4	1"1/2	2"	2"1/2	3"	4"	5"	6"	8"	8"	10"	12"	14"	16"	18"	20"	24"	28"	32"	36"	40"
ACTIONNEUR DOUBLE EFFET DOUBLE ACTING ACTUATOR	52	52	52	52	63	63	83	92	105	105	125	125	125	160	190	210	240	270	300	350	400
ØA	68	76	100	108	124	147	180	206	251	251	324	376	430	485	536	593	690	830	902	1010	1116
B	271,7	275	290,5	313	343	379	426,5	466	548	548	667,5	723	776,5	905	980,5	1097	1258	1430	1587	1747	1940
C	211,5	219	229	244	249	273	300	333	378	435,5	483	513,5	555	597,5	692,5	779	914,4	980	1087	1213	1370
D	71	71	71	71	91	91	98,5	109	122	122	138	138	138	174	206	226	258	292	389	443	496
E	33	33	43	46	46	52	56	56	60	60	68	78	78	102	114	127	154	165	190	203	216
F	158	158	158	158	190	190	213	259	287	287	340	340	340	476	535	567,5	668	744	830	920	1012
G	41	41	41	41	45	45	52,5	57,5	64	64	70	70	70	87,5	103	113	129	146	194,5	221,5	248

DN (mm)	32*	40*	50*	65*	80	100	125	150	200	200	250**	300**	350**	400**	450**	500**	600**	700
Ø	1"1/2	1"1/2	2"	2"1/2	3"	4"	5"	6"	8"	8"	10"	12"	14"	16"	18"	20"	24"	28"
ACTIONNEUR SIMPLE EFFET SPRING RETURN ACTUATOR	52	52	52	75	75	83	92	105	125	160	160	160	190	240	270	300	350	400
ØA	68	76	100	108	124	147	180	206	251	251	324	376	430	485	536	593	690	830
B	271,7	275	290,5	339	355	400	446,5	479	570	612	789,5	845	951,5	1132,4	1190,5	1324,5	1496,7	1574,9
C	211,5	219	229	270	261	294	320	346	400	499,5	605	635,5	730	824,9	902,5	1006	1152,7	1124,9
D	71	71	71	94	94	98,5	109	122	138	174	174	174	206	258	292	389	443	496
E	33	33	43	46	46	52	56	56	60	60	68	78	78	102	114	127	154	165
F	158	158	158	207	207	213	259	287	340	476	476	476	535	668	744	830	920	1012
G	41	41	41	52	52	52,5	57,5	64	70	87,5	87,5	87,5	103	129	146	194,5	221,5	248

Hypothèses: Fluide= eau propre à 20°C, PS= 6 bar, Air actionneur= 6 bar mini.  
Hypothesis: Fluid= clean water at 20°C, WP= 6 bar, Actuator Air pressure= 6 bar mini.

\* = Utilisation d'une bride de raccordement F05/F07.  
\* = Flange mounting.  
\*\* = Utilisation d'une arcade de raccordement.  
\*\* = Bracket mounting.

VANNES MOTORISEES ELECTRIQUE / ELECTRIC AUTOMATED VALVES

Description / Description



**Actionneur électrique multivoltage J3C - J3.**  
Séries « L » (12-24V) et « H » (85-240V).

**Multivoltage electric actuator series J3C - J3.**  
« L » (12-24V) and « H » (85-240V) series.

970473

972572

DN (mm)	32	40	50	65	80	100	125	150	200	250
Ø	1"1/4	1"1/2	2"	2"1/2	3"	4"	5"	6"	8"	10"
ACTIONNEUR ELECTRIQUE ELECTRIC ACTUATOR	AE25	AE25	AE25	AE35	AE35	AE35	AE60	AE170	AE170	AE350

Hypothèses: Fluide= eau propre à 20°C, PS= 6 bar  
Hypothesis: Fluid= clean water at 20°C, WP= 6 bar

Caractéristiques / Features

- ⇒ Volant pour commande manuelle avec manette de débrayage.
- ⇒ Indicateur visuel de position par dome 3D.
- ⇒ Diode electro-luminescente de signalisation.
- ⇒ Boîtier IP67.
- ⇒ Système multivoltage intelligent
  - La série L accepte de 12 à 24V AC ou DC.
  - La série H accepte de 85 à 240V AC ou DC.
- ⇒ Contrôle automatique de température avec un thermostat anti-condensation.
- ⇒ Limiteur de couple électronique.
- ⇒ Raccordement électrique extérieur par connecteurs DIN.
- ⇒ Handwheel for manual operation with declutchable handle.
- ⇒ 3D dome with visual position indicator.
- ⇒ Operating signal via led.
- ⇒ IP67 enclosure.
- ⇒ Auto voltage sensing.
  - Series L accept 12 to 24V AC or DC.
  - Series H accept 85 to 240 V AC or DC.
- ⇒ Automatic temperature control with anti-condensation thermostat.
- ⇒ Electronic torque limiter.
- ⇒ Electrical wiring via external DIN connectors.

**Poids ensemble actionneur - vanne (kg) :**  
Actuator - valve assembly weight

DN (mm)	32	40	50	65	80	100	125	150	200	250
Actionneur Actuator	AE25	AE25	AE25	AE35	AE35	AE35	AE60	AE170	AE170	AE350
Poids (Kg) Weight (kg)	3	3,1	3,9	4,5	5	5,8	8,2	12,5	16,3	25,4

VANNES MOTORISEES ELECTRIQUE / ELECTRIC AUTOMATED VALVES

**Temps de manœuvre actionneur seul (en sec. à 6 bar):**

*Rotation time actuator alone (sec. for 6 bar)*

Modèle Model	AE25		AE35		AE60		AE90		AE170		AE350	
Série Serial	L	H	L	H	L	H	L	H	L	H	L	H
Temps Time	12sec/90°	11sec/90°	12sec/90°	11sec/90°	16sec/90°	14sec/90°	35sec/90°	30sec/90°	34sec/90°	34sec/90°	58sec/90°	58sec/90°

Hypothèses: Fluide= eau propre à 20°C, PS= 6 bar  
Hypothesis: Fluid= clean water at 20°C, WP= 6 bar

**Consommation électrique au couple maximum (W):**

*Electric consumption at maximum torque.*

Modèle Model	AE25		AE35		AE60		AE90		AE170		AE350	
Série Serial	L	H	L	H	L	H	L	H	L	H	L	H
Consommation Consumption	12VDC= 16,8W 12VAC= 22,8W 24VDC=14,4W 24VAC= 26,4W	110VDC= 9,9W 110VAC= 18,7W 220VDC=13,2W 220VAC= 33W	12VDC= 16,8W 12VAC= 22,8W 24VDC=14,4W 24VAC= 26,4W	110VDC= 9,9W 110VAC= 18,7W 220VDC=13,2W 220VAC= 33W	12VDC= 22,8W 12VAC= 30W 24VDC=15,6W 24VAC= 31,2W	110VDC= 13,2W 110VAC= 27,5W 220VDC=13,2W 220VAC= 33W	12VDC= 19,2W 12VAC= 24W 24VDC=15,6W 24VAC= 33,6W	110VDC= 11W 110VAC= 20,9W 220VDC=13,2W 220VAC= 33W	24VDC=45,5W 24VAC= 55W	110VDC= 31,6W 110VAC= 57,6W 220VDC= 68,2W	24VDC=54,6W 24VAC= 67,2W	110VDC= 34,6W 110VAC= 66,7W 220VAC= 79,4W

○ Conditions d'utilisation des actionneurs / Actuator use conditions

Température d'utilisation:

-20°C / +70°C

Working temperature:

-20°C / +70°C

○ Homologations / Certifications

DIRECTIVE 97/23 CE  
PED 97/23 CE

RoHS COMPLIANT 2002/95/EC



○ Options / Options

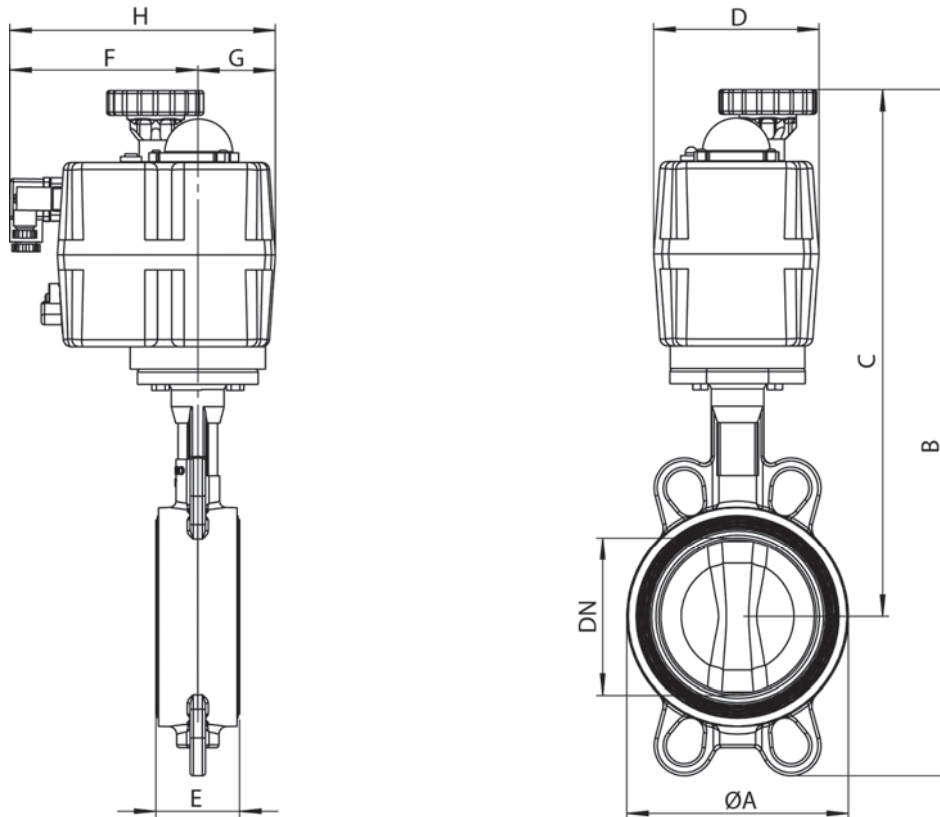
⇒ **DPS** (Carte électronique de régulation)  
(Digital Positioning System)

⇒ **BSR** (Bloc de sécurité pour actionneur J3)  
(J3 Safety block)



VANNES MOTORISEES ELECTRIQUE / ELECTRIC AUTOMATED VALVES

Encombrement / Dimensions



Unité / Unit: mm

DN (mm)	32 *	40 *	50 *	65 *	80 *	100 *	125	150	200	250
Ø	1"1/2	1"1/2	2"	2"1/2	3"	4"	5"	6"	8"	10"
ACTIONNEUR ACTUATOR	AE25	AE25	AE25	AE35	AE35	AE35	AE60	AE170	AE170	AE350
ØA	68	76	100	108	124	147	180	206	251	324
B	348,5	352	367,5	390	421	457	502,5	580	649	746,5
C	288,5	296	306	321	327	351	376	447	479	562
D	110	110	110	110	110	110	110	214	214	214
E	33	33	43	46	46	52	56	56	60	68
F	126	126	126	126	126	126	126	128	128	128
G	51	51	51	51	51	51	51	107	107	107
H	177	177	177	177	177	177	177	235	235	235

Hypothèses: Fluide= eau propre à 20°C, PS= 6 bar.  
Hypothesis: Fluid= clean water at 20°C, WP= 6 bar.

\* = Utilisation d'une bride de raccordement F05/F07.  
\* = Flange mounting.

## Codification produit / Product codification

Vannes manuelles - Vannes motorisées pneumatiques - Vannes manuelles à contact fin de course:  
Manual valve - Pneumatic automated valve - Manual valve with limit switch

AA	RRRR	00	DDD	00
----	------	----	-----	----

00	Options: - 21 pour vanne manuelle avec boîtier fin de course 70AFCD0021000 21 for manual valve with limit switch box 70AFCD0021000 - 22 pour vanne manuelle avec boîtier fin de course 70AFCD0022000 22 for manual valve with limit switch box 70AFCD0022000 - 23 pour vanne manuelle avec boîtier fin de course 70AFCD0023000 23 for manual valve with limit switch box 70AFCD0023000 - 51 pour vanne manuelle avec boîtier fin de course 70AFCD0051000 51 for manual valve with limit switch box 70AFCD0051000
DDD	Diamètre nominal de la vanne (DN) / Valve nominal diameter (DN)
00	-
RRRR	Référence de la vanne / Valve part number: 0473 / 2572
AA	20= Vanne manuelle / Manual valve 90= Vanne pneumatique double effet / Pneumatic automated valve (Double acting) 95= Vanne pneumatique simple effet / Pneumatic automated valve (Spring return) 93= Vanne manuelle à contact fin de course / Manual valve with limit switch

Exemple / Example:

90 0473 00 065 00

00	Options
065	DN 065
00	-
0473	Vanne référence <b>0473</b> / Valve part N° <b>0473</b>
90	Vanne pneumatique double effet / Pneumatic automated valve (Double acting)

Vannes motorisées électriques:  
Electric automated valve

97	RRRR	TTT	DD	00
----	------	-----	----	----

00	Options
DD	Diamètre nominal de la vanne (DN) / Valve nominal diameter (DN) <u>Nota:</u> La configuration change à partir du DN100 (voir exemple) / Configuration changes from the DN100 (see example).
TTT	Tension actionneur / Actuator voltage <b>110</b> pour 110VAC/DC, <b>220</b> pour 220VAC/DC, <b>A24</b> pour 24VAC; <b>C24</b> pour 24VDC, <b>C12</b> pour 12VDC 110 for 110VAC/DC, 220 for 220VAC/DC, A24 for 24VAC; C24 for 24VDC, C12 for 12VDC
RRRR	Référence de la vanne / Valve part number 0473 / 2572
97	97= Vanne avec actionneur électrique / Electric automated valve

Exemples / Examples:

97 0473 C24 65 00

00	Options
65	DN 65
C24	24 VDC
0473	Vanne référence <b>0473</b> / Valve part N° <b>0473</b>
97	Vanne électrique / Electric automated valve

97 0473 C24 100 0

0	Options
100	DN 100
C24	24 VDC
0473	Vanne référence <b>0473</b> / Valve part N° <b>0473</b>
97	Vanne électrique / Electric automated valve