



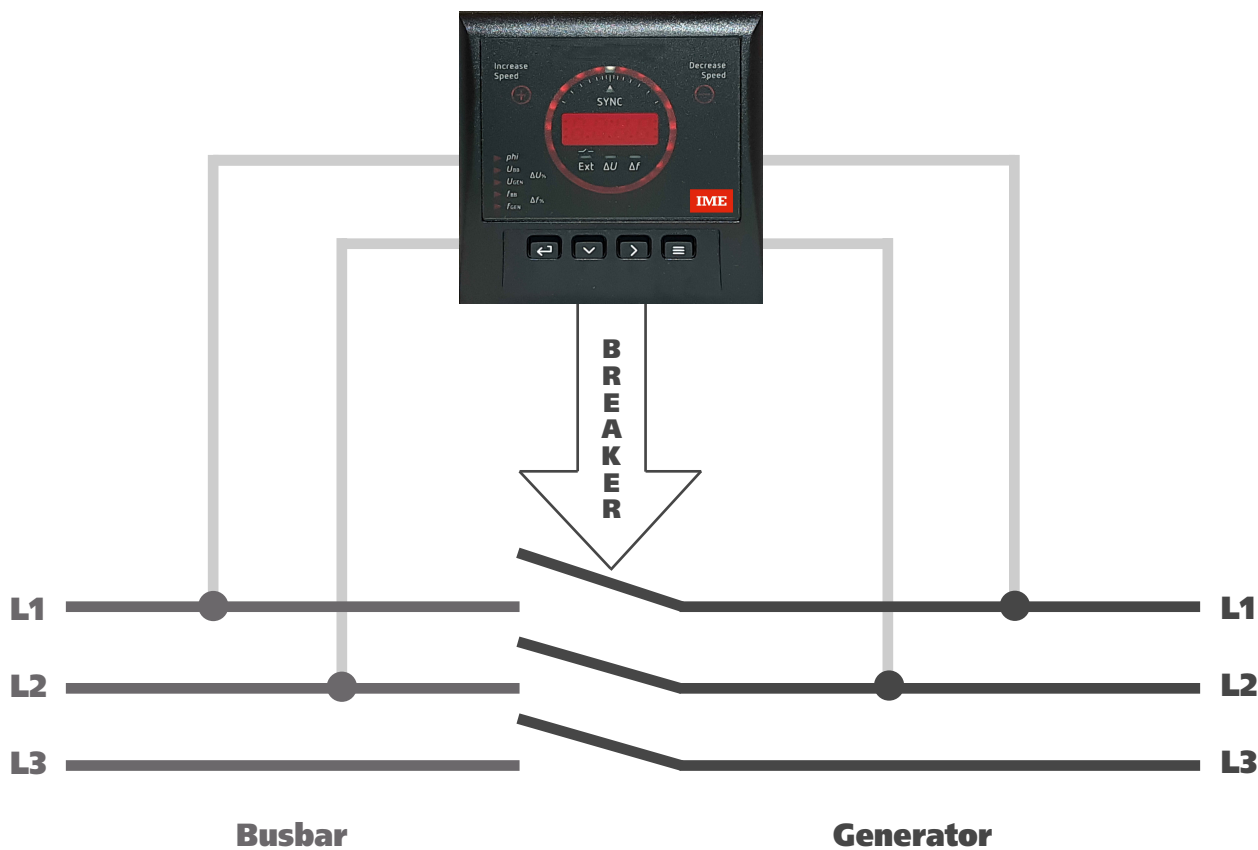
### Relè di Sincronismo a LED con contatto 96x96mm

Programmabile da tastiera  
Misura e visualizzazione parametri di  
sincronizzazione  
Differenza percentuale tensione  
Differenza percentuale frequenza  
Angolo di fase  
Sincronizzazione manuale, assistita o automatica  
Uscita relè sincronismo  
Ingresso tensione 30...150V – 110...620V  
Ingresso frequenza 35...80Hz

### Synchronism Relay with LED to contact 96x96mm

Configurable by keyboard  
Measure and display synchronism  
parameters  
Voltage difference percentage  
Frequency difference percentage  
Phase angle  
Manual, assisted, automatic synchronism  
Synchronism output relay  
Voltage input 30...150V – 110...620V  
Frequency input 35...80Hz

# SYNCRO 96C



CODICE DI ORDINAZIONE ORDERING CODE	AL. AUSILIARIA AUX. SUPPLY		INGRESSO TENSIONE INPUT VOLTAGE	INGRESSO FREQUENZA INPUT FREQUENCY
	ca / ac	cc / dc		
ANTJ10	-	24V	110...600V	35...80Hz
ANTJ11	-	24V	30...150V	35...80Hz
ANTJ21	110V	-	30...150V	35...80Hz
ANTJ30	400V	-	110...600V	35...80Hz

## VISUALIZZAZIONE

### Display LED rossi, alta efficienza

#### Grandezze visualizzate:

$\Phi$	angolo di fase
$V_{BB}$	tensione di linea
$V_{GEN}$	tensione generatore
$\Delta V\%$	differenza tensioni
$F_{rBB}$	frequenza di linea
$F_{rGEN}$	frequenza generatore
$\Delta Fr\%$	differenza frequenze

#### Precisione:

tensione $\pm 1\% + 2$ digit
frequenza $\pm 0,01\text{Hz}$
angolo di fase $\pm 0,5^\circ$

#### Messaggi visualizzati:

generatore veloce
generatore lento
relè sincronismo attivato
condizione di sincronismo (funzionamento manuale)

#### Barra LED: indicazione analogica sincronismo (sincronoscopio)

#### LED segnalazione:

bassa frequenza
alta frequenza
tensione entro il $\emptyset V$ programmato
frequenza entro il $\emptyset F$ programmato
abilitazione relè sincronismo

## INGRESSO

Tensione di misura: 30...150V – 110...620V

Sovraccarico permanente: 800V

Frequenza di misura: 35...80Hz

Autoconsumo: < 500 $\mu$ A

## PROGRAMMAZIONE

Tramite tastiera frontale, 4 tasti

Accesso programmazione protetto da password

## PRAMETRI PROGRAMMABILI

Massima differenza di tensione accettabile

Massima differenza di frequenza accettabile

Tempo di contatto (ritardo eccitazione bobina – chiusura contatto)

Modo operativo: manuale, assistito, automatico

Attivazione relè sincronismo: connessione continua o pulsante

Tempo impulso relè sincronismo

## ALIMENTAZIONE AUSILIARIA

Valore nominale  $U_{aux}$ : 110 - 400Vca - 24Vcc

Variatione ammessa: 95...126V(110V) - 360...440V(400V) - 18...36V(24Vcc)

Frequenza nominale: 50 e 60Hz

Variatione ammessa: 35...450Hz

Autoconsumo:  $\leq 10\text{VA}$

## DISPLAY

### Red LED display, high efficiency

#### Display quantities:

$\Phi$	phase angle
$V_{BB}$	busbar voltage
$V_{GEN}$	generator voltage
$\emptyset V\%$	voltage difference
$F_{rBB}$	busbar frequency
$F_{rGEN}$	generator frequency
$\emptyset Fr\%$	frequency difference

#### Accuracy:

voltage $\pm 1\% + 2$ digit
frequency $\pm 0,01\text{Hz}$
phase angle $\pm 0,5^\circ$

#### Messages display:

fast generator
slow generator
synchronism relay activated
synchronism condition (manual mode)

#### Bargraph: analogue simulation (synchronoscope)

#### LED signalling:

lower frequency
higher frequency
voltage within programmed $\emptyset V$
frequency within programmed $\emptyset F$
synchronism relay enabled

## INPUT

Measuring voltage: 30...150V – 110...620V

Continuous overload: 800V

Measuring frequency: 35...80Hz

Rated burden: < 500 $\mu$ A

## PROGRAMMING

Front keyboard, 4 keys

Programming access protected by password

## PROGRAMMABLES PARAMETERS

Maximum voltage difference

Maximum frequency difference

Breaker response time (delay time excited coil – contact closed)

Operation modes: manual, assisted, automatic

Synchronism relay activation: continuous or pulse

Pulse time

## AUXILIARY SUPPLY

Rated value  $U_{aux}$ : 110 - 400Vca - 24Vdc

Tolerance: 95...126V(110V) - 360...440V(400V) - 18...36V(24Vdc)

Rated frequency: 50 and 60Hz

Tolerance: 35...450Hz

Rated burden:  $\leq 10\text{VA}$

## USCITA

Relè sincronizzazione: contatto SPDT  
Portata contatti: 250V 8Aca / 30V 5Acc

## CONDIZIONI AMBIENTALI

Temperatura di funzionamento: -10...65°C  
Temperatura di immagazzinaggio: -40...70°C

## CUSTODIA

Dimensioni: frontale 96x96mm DIN43700  
Profondità: 81,5mm  
Fissaggio: incasso (foratura pannello 92x92mm)  
Conessioni: morsetti fissaggio a vite  
Materiale custodia: ABS autoestinguente  
Grado di protezione (EN60529): IP54 (frontale) IP20 (morsettiera)  
Opzione: protezione frontale IP65  
Peso: 350 grammi

## OUTPUT

Synchronism relay: SPDT contacts  
Contacts range: 250V 8Aac / 30V 5Adc

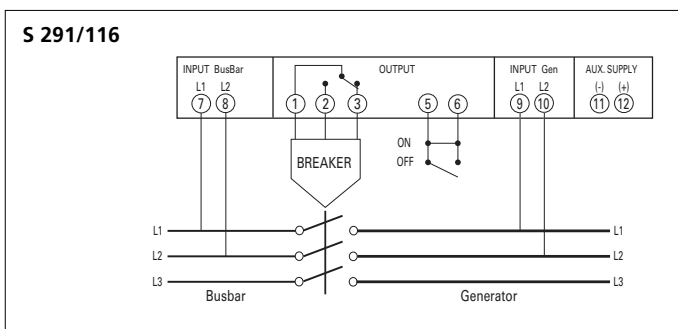
## ENVIRONMENTAL CONDITIONS

Operating temperature: -10...65°C  
Storage temperature: -40...70°C

## HOUSING

Dimensions: front frame 96x96mm DIN43700  
Depth: 81,5mm  
Mounting: flush mounting (panel cutout 92x92mm)  
Connections: screw terminals  
Housing material: self-extinguishing ABS  
Protection degree (EN60529): IP54 (front frame) IP20 (terminals)  
Option: protection degree IP65 (front frame)  
Weight: 350 grams

## SCHEMA D'INSERIZIONE WIRING DIAGRAM



## DIMENSIONI DIMENSIONS

