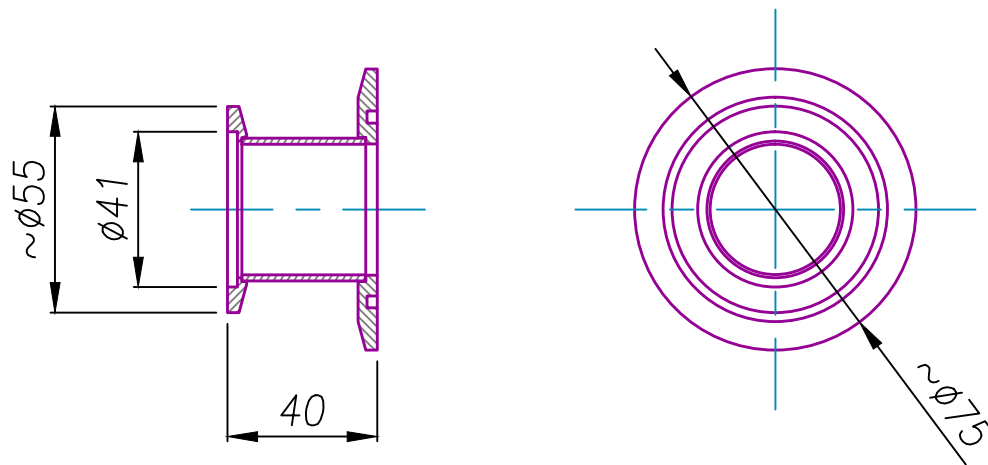


KF (QF) Straight Reducer Nipples– KF50–KF40
 FORNITORE "KURT J. LESKER"
 304L SS



RIFERIMENTO: FLANGIA PER CONO. COPERCHIO

DATA: 03.09.2020

FOGLIO: 1/1



POSIZIONE: 1.12 KF (QF) Straight Reducer Nipples

PEZZI: 1 MATERIALE: 304L SS