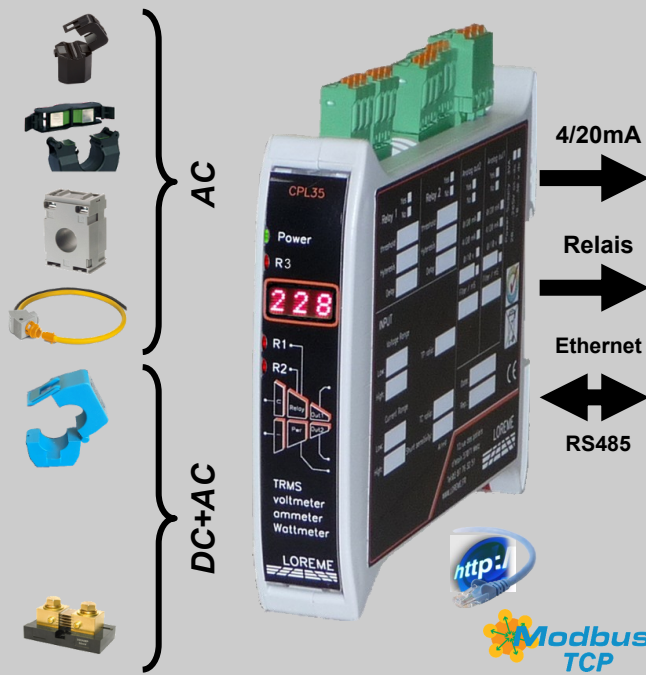


Convertisseur de mesures TRMS alternatif et continu Wattmètre, Voltmètre, Ampèremètre,....

CPL35



- **Mesures RMS AC + DC:** 0...440Hz
Monophasé, Biphassé, Triphasé équilibré avec ou sans neutre
MLI PWM, Train d'ondes, Variation d'angle de phase
Signaux à fort taux harmoniques
- **Entrée courant multi capteurs :**
shunt, transformateur, bobine de Rogowski
Capteur effet Hall ou en direct 1A et 5A
- **Programmable:**
Voltmètre, ampèremètre, Wattmètre, Varmètre, facteur de puissance, Cos phi, fréquencemètre
Compteur d'énergie AC et DC
- **Affichage mesure sur 4 digits :** U, I, Cos, P, Q, Hz
- **Sorties :** 2 sorties analogiques, 3 sorties relais,
Liaison Ethernet Modbus-TCP et SNMP
- **Alimentation universelle large plage Ac/Dc**



Le CPL35 est un convertisseur permettant la mesure, la surveillance et la retransmission de paramètres électriques. La mise en œuvre est rapide par simple programmation des rapports de transformateur ou sensibilité de shunt. Les diverses options de sortie permettent un large éventail d'application : mesure , protection , contrôle.

Mesure:

- réseau continu ou alternatif, monophasé, biphasé, triphasé équilibré (rapport de TP , T1 ou sensibilité de shunt configurable)
- tension AC jusqu'à 1200V et DC jusqu'à +/- 1800Vdc
- courant sur 3 calibres 250mV (shunt externe) ,1A et 5A shunt interne
- courant par capteur à effet Hall (entrée +/- 4V nominal +/-10V crête)
- puissance active (P), réactive (Q), apparente (S) , Energie active
- cos φ (facteur de puissance) , fréquence 1Hz.....440 Hz
- temps d'intégration configurable de 10ms jusqu'à 60 secondes pour la mesure dans les applications en train d'ondes.

Face avant:

- afficheur mesure 4 digits alphanumérique matriciel à LED
- 3 leds rouge visualisation de l'état des relais
- 2 boutons poussoir permettant :
la configuration complète de l'appareil
la sélection de la valeur affichée (U, I, Cos, P, Q, S, Hz, KWhrs)
le réglage des seuils d'alarmes reset du compteur d'énergie,.....

Relais (option /R) : maximum 3 relais configurables :

- en alarme , par sélection de grandeur surveillée (U, I, Cos, P, Q, S, Hz)
- seuil, sens, (et alarme à fenêtre) hystérésis et retard réglable individuellement sur chaque relais (à l'enclenchement et au déclenchement)
- fonction Hold (mémorisation de l'alarme avec RAZ en façade)
- avec l'option intégrateur le relais peut être utilisé pour délivrer des impulsions, de poids configurable, pour le comptage d'énergie.

Sortie analogique (option : /S) :

- 1 ou 2 sorties analogiques isolées totalement configurables:
type et étendue de mesure à suivre : (U, I, Cos, P, Q, S, Hz)
type et étendue de sortie analogique (0..10 volts , 0...4...20 mA)
+/-10V par association des deux sorties
temps de réponse (filtre), limitation...réglable pour chaque sortie

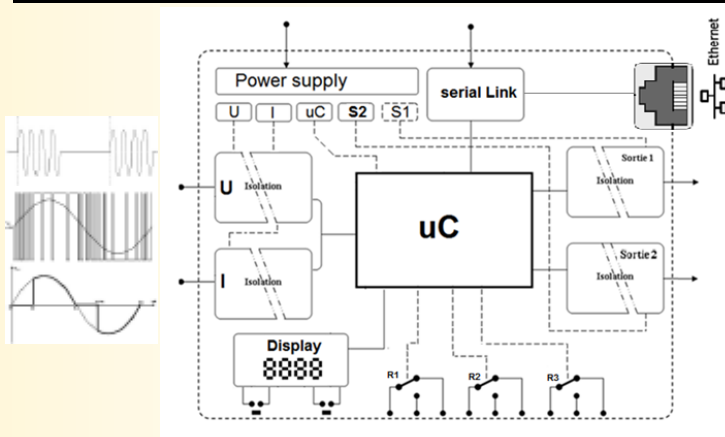
Configuration:

- Le CPL35 se configure en face avant ou via la liaison série. cordon USB / jack 3.5 fourni séparément.
- mise à jour du firmware possible par la liaison USB.

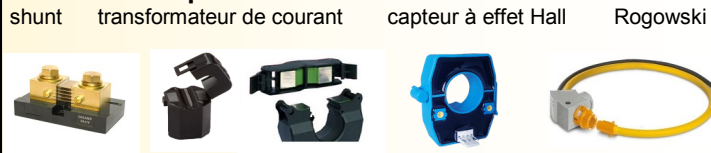
Réalisation:

- Boîtier montage rail DIN (symétrique) ,Connectique débrochable
- indice de protection IP20, Vernis de tropicalisation
- face avant pivotante (accès clavier et liaison USB)

Synoptique:



Capteurs de courant associés



Version et code commande:

[Demande de devis](#)

- CPL35** 1 sortie analogique, entrées 1A / 5A / shunt et tension
- CPL35/R1** + 1 relais
- CPL35/R2** + 2 relais
- CPL35/R3** + 3 relais
- CPL35/S2** 2 sorties analogiques
- CPL35/CMTCP** liaison Ethernet Modbus TCP (sans sortie analogique)
- CPL35/CM** liaison Modbus RS485 (sans sortie analogique)
- CPL35-Rogo** : entrée pour capteur de Rogowski
type Rogoflex LT (mesure jusqu'à 2000 Arms)
- CPL35-Hall** : + entrée pour capteur à effet Hall alim +/-15V sortie 4v
- CPL35i** + option intégrateur pour le comptage d'énergie Ac et Dc
(en standard sur la version CMTCP)

Rq : toutes les options sont cumulables (sauf communication et sorties analogiques)

ENTREE

Tension ac 2 calibres 150Vac / 600Vac +/- 0.3%
 Tension dc 2 calibres +/-225Vdc / +/-900Vdc +/- 0.3%
 Haute tension +/-1200Vac / +/-1800Vdc +/- 0.5%
 Impédance d'entrée 500Kohms - 4Mohms - 8Mohms
 Surcharge 3 x le calibre pendant 3s
 Seuil de mesure 0.5% du calibre
 Puissance absorbée 0.12 W

Courant ac+dc TRMS sur 4 calibres 250mV / 1A / 5 A +/- 0.3% calibre
 +/-4V pour capteur à effet Hall (alimentation capteur +/-15V 50mA)

Impédance d'entrée 0.05 ohms : 5A / 0.25 ohms :1A
 Surcharge 6 x IN pendant 3 s
 Seuil de mesure 0.5% du calibre
 Puissance absorbée 1.25 W
 Fréquence 1Hz....440 Hz +/- 0.2 %
 Autres calibres sur demande
 Rq: utilisation de transformateur pour étendue supérieure.

METROLOGIE

(les précisions sont données en % des pleins calibres)

Puissance active ou continu +/- 0.5 %
 Puissance réactive +/- 1 % (en % de P. app.)
 Cos phi +/- 0.5 %
 (conditions: fréq 45/65 Hz, cos phi > 0.7; facteur crête 1.4; calibres U/I 10 à 90 %)
 - mesures / temps de réponse:
 intégrateur d'échantillonnage programmable de 10ms à 60s.

Communication

Ethernet (RJ45) 10 /100 Base T HTTP / Modbus-TCP / SNMP
 - Serveur Web embarqué visualisation des mesures

RELAIS

contact inverseur, pouvoir de coupure:
 dc: 220VDC, 0.24A, 60W ; 125VDC, 0.24A, 30W ; 30VDC, 2A, 60W
 ac: 250VAC, 0.25A, 62.5VA ; 125VAC, 0.5A, 62.5VA
 tension de choc 3Kv bobine/ contacts
 endurance mécanique: 10⁸ opérations
 résistance au choc: 300G fonctionnel
 cadence de comptage maximum : 5 impulsions / seconde

SORTIE ANALOGIQUE

TYPE	ETENDUE	PRECISION
Courant S1 et S2	0 ... 4 ... 20 mA	+/- 20 µA
Charge admissible:	0.....850 Ohms	
Tension S1 et S2	0 ... 10 V	+/- 10 mV
Impédance sortie:	500 Ohms (shunt interne 0.1%)	
ou 1 sortie bipolaire	-10V.....+10V (par couplage des 2 sorties)	

ALIMENTATION

Universelle: (2 versions: standard ou basse tension non polarisé)
 standard : de 21Vdc et 55Vac.....à.....265Vac/dc 3VA
 basse tension : 12Vdc.....à.....30Vdc. 3VA

ENVIRONNEMENT

Température de fonctionnement -25 à 60 °C (75°C pointe)
 Température de stockage -40 à 85 °C
 Influence (% de la pleine échelle) < 0.03 % / °C
 Hygrométrie 85 % (non condensé)

Poids ~ 250 g
 Protection IP20

Chocs IEC 60068-2-27 (fonctionnement) 15 G / 11 ms
 Secousses IEC 60068-2-29 (transport) 40 G / 6 ms
 Vibrations IEC 60068-2-6 (fonctionnement) 1 G / 10 - 150 Hz
 Vibrations CEI 60068-2-6 (transport) 2 G / 10 - 150 Hz

Rigidité diélectrique (Entrées/Alimentation-Sorties-Relais) 2500 Veff
 MTBF (MIL HDBK 217F) > 3 000 000 Hrs @ 25°C
 durée de vie utile > 200 000 Hrs @ 30°C

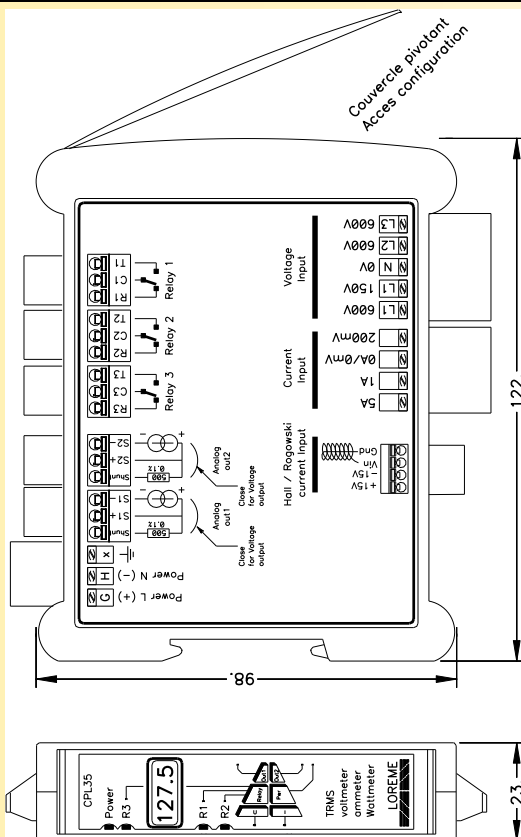
Electromagnetic compatibility 2014/30/UE / Low Voltage Directive 2014/35/UE

Immunity standard for industrial environments EN 61000-6-2		Emission standard for industrial environments EN 61000-6-4
EN 61000-4-2 ESD	EN 61000-4-8 AC MF	EN 55011 group 1 class A
EN 61000-4-3 RF	EN 61000-4-9 pulse MF	
EN 61000-4-4 EFT	EN 61000-4-11 AC dips	
EN 61000-4-5 CWG	EN 61000-4-12 ring wave	
EN 61000-4-6 RF	EN 61000-4-29 DC dips	

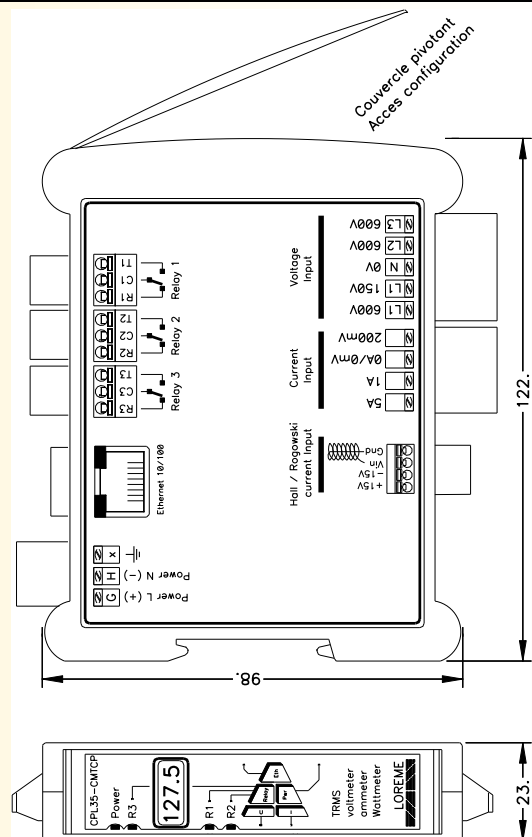


RACCORDEMENT ET ENCOMBEMENT:

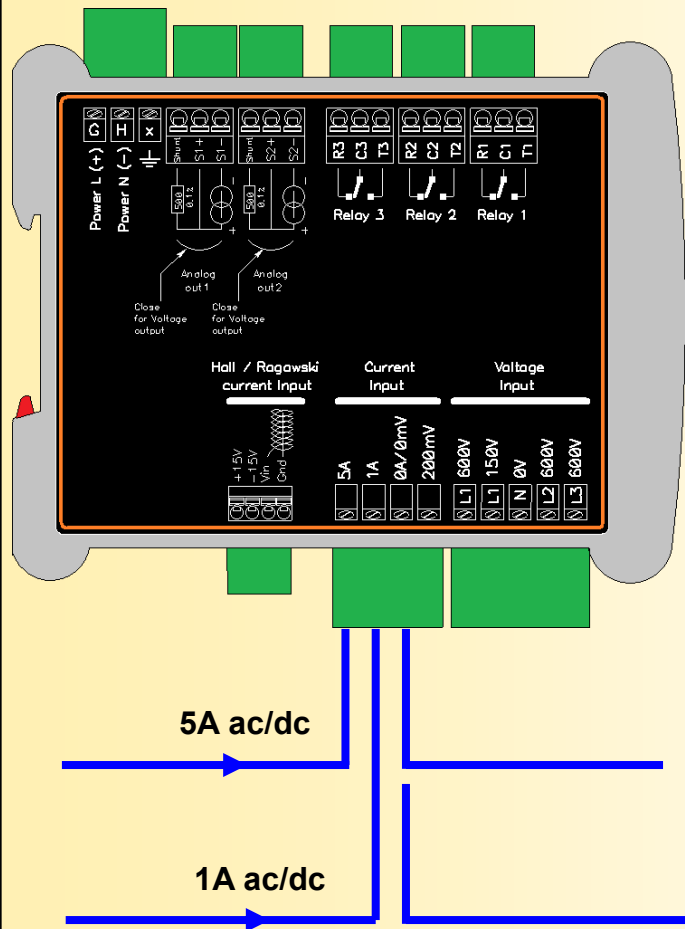
CPL35: 2 sorties analogiques maxi + 3 relais maxi



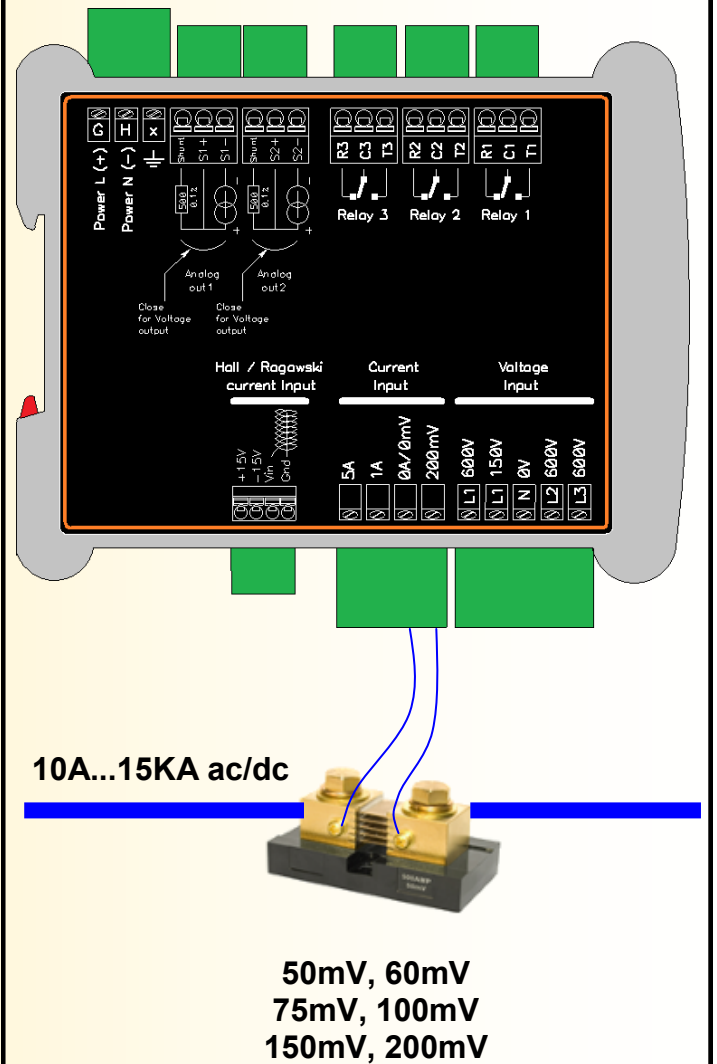
CPL35/CMTCP: liaison Ethernet Modbus TCP + 3 relais maxi



**Entrée Directe
calibre 1A ou 5A Ac ou DC**

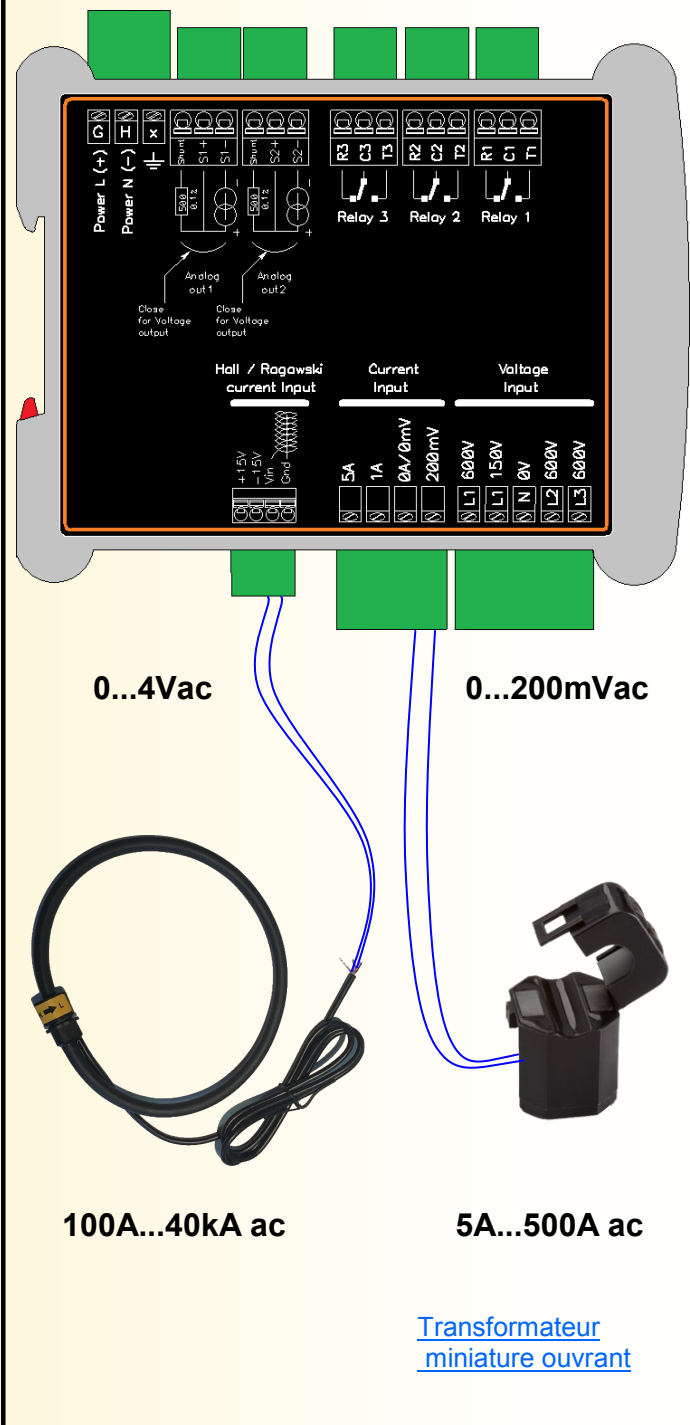
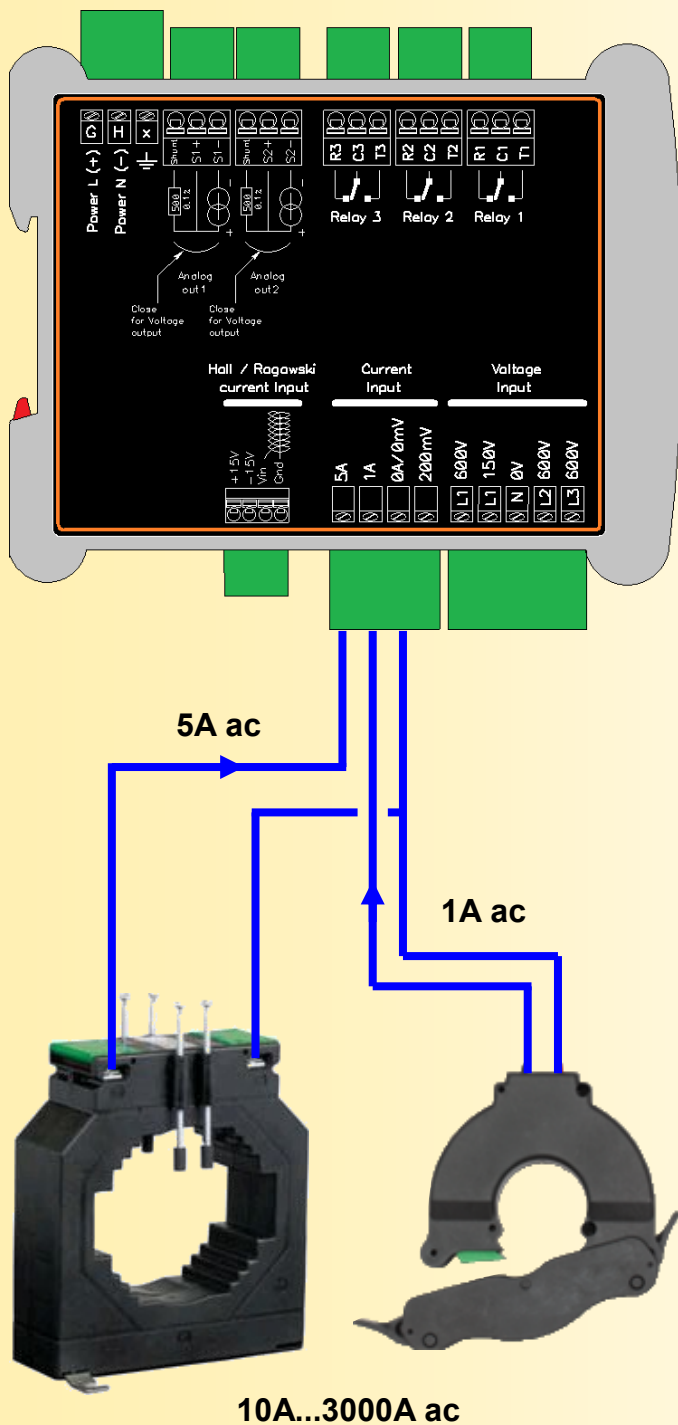


**Entrée sur shunt déporté
Ac ou DC**



Entrée par transformateur d'intensité calibre 1A ou 5A Ac

Entrée capteur de Rogowski ou transformateur miniature sortie mV Ac



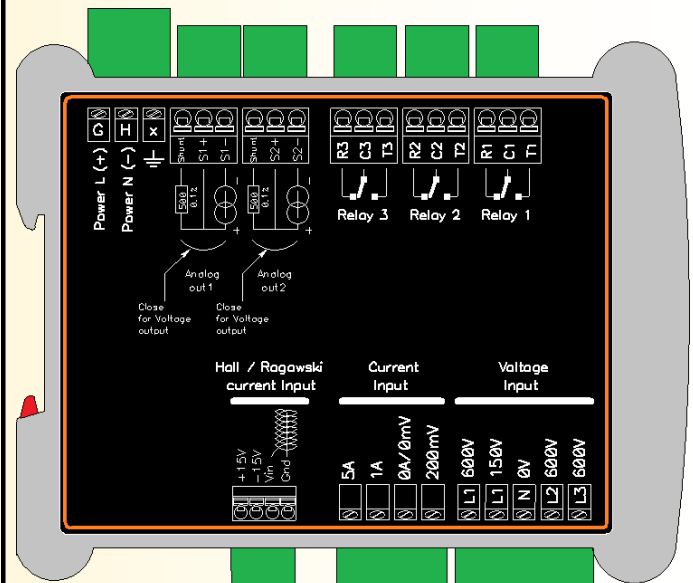
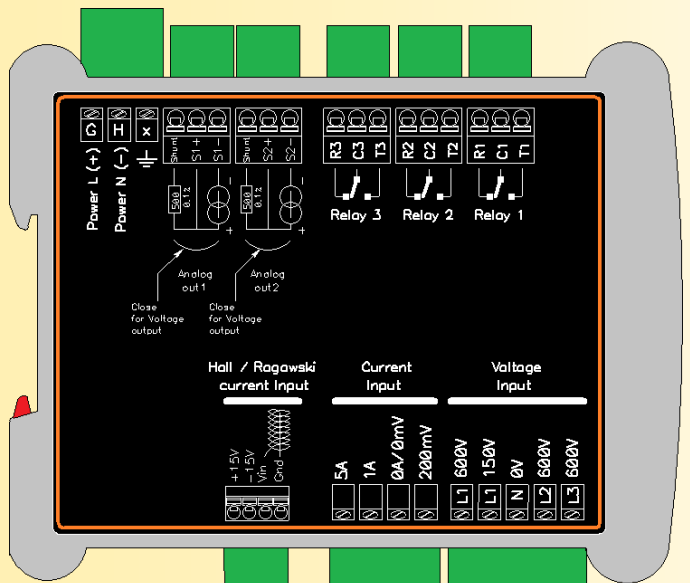
[Transformateur de Courant fermé](#)

[Transformateur de Courant ouvrant](#)

[Transformateur miniature ouvrant](#)

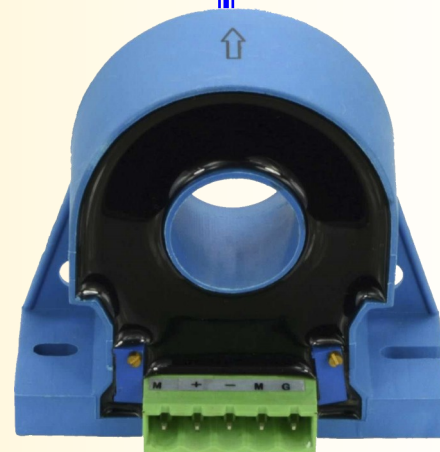
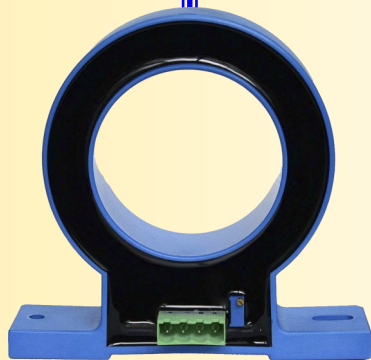
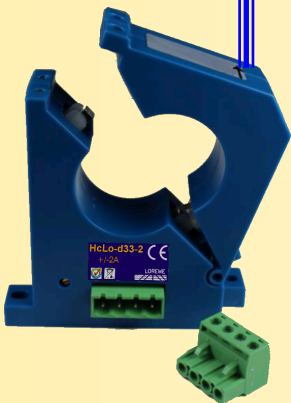
Entrée Capteur a effet Hall pour courant de fuite Ac ou DC

Entrée Capteur a effet Hall pour courant fort Ac ou DC



Signal 4V ac/dc et alimentation capteur de courant +/-15V

Signal 4V ac/dc et alimentation capteur de courant +/-15V



40...2400 mAdc

Capteur de courant de fuite courant continu

10...100 mA ac/dc

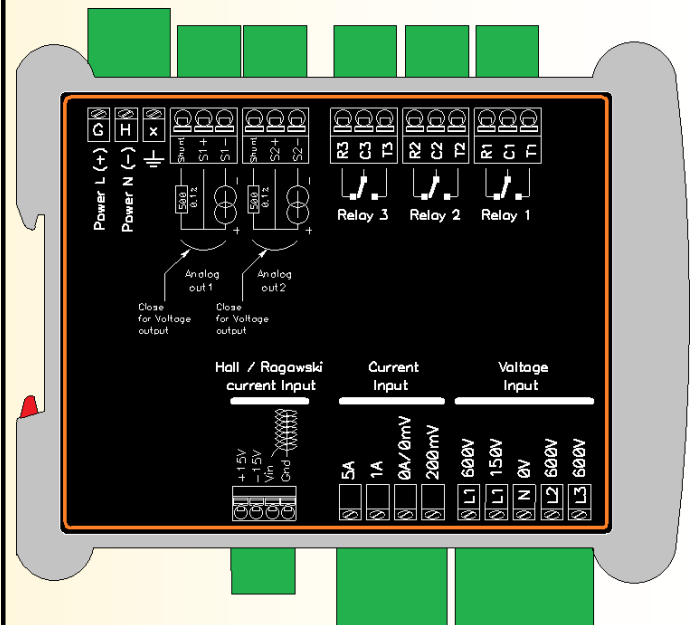
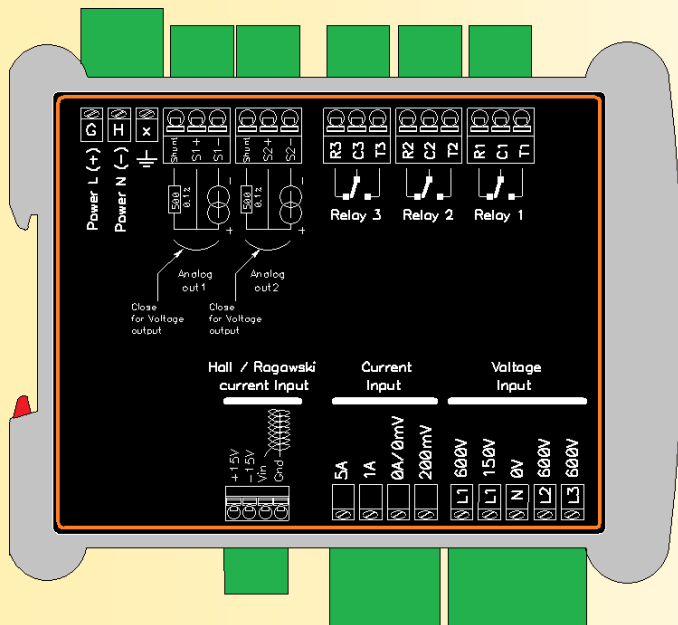
Capteur de courant de fuite courant continu et Alternatif

50...20KA ac/dc

Capteur de courant continu et Alternatif

Entrée transformateur Homopolaire pour courant de fuite Ac

Câblage des entrées tension en Monophasé ou DC

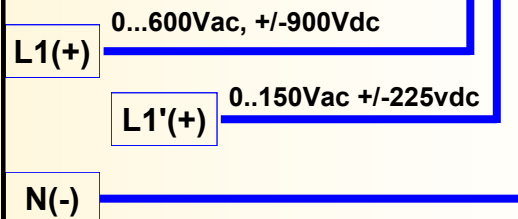


200mVac



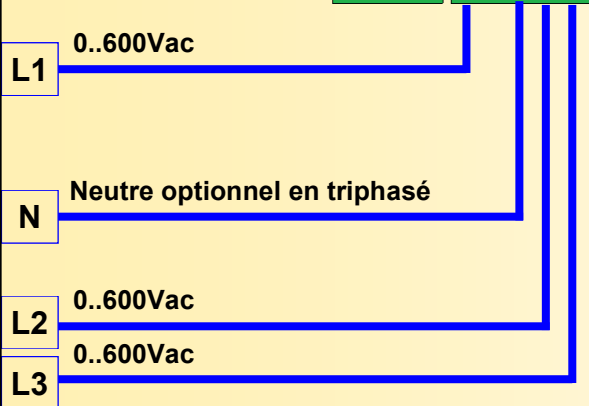
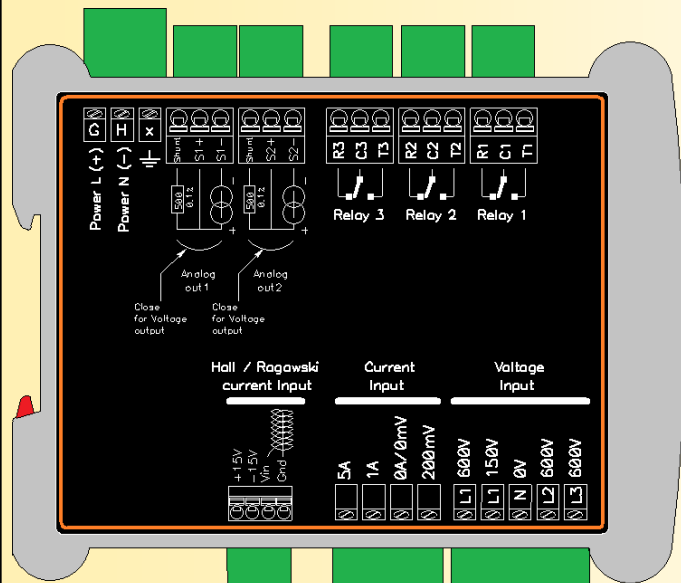
30...600 mA ac

Transformateur Homopolaire



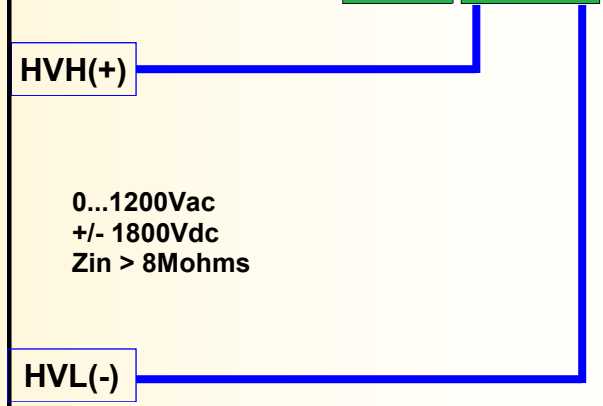
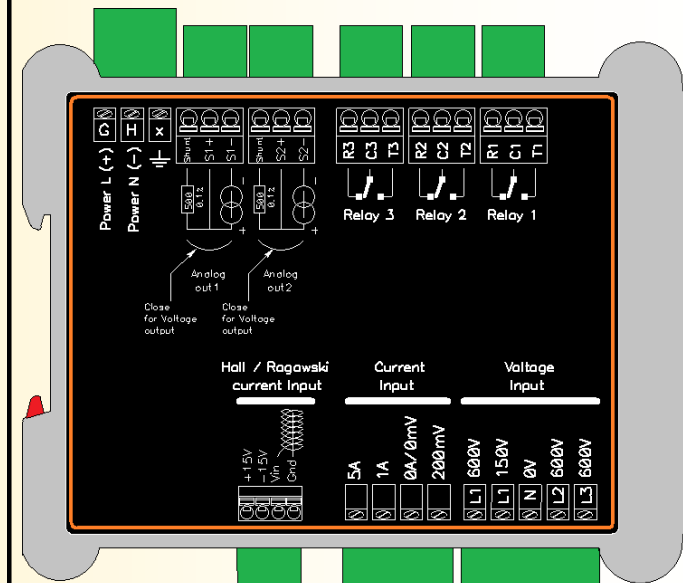
Mesure tension Continu, Alternatif Monophasé, Biphase

Câblage des entrées tension en triphasé



Mesure tension Triphasé, avec ou sans Neutre

Câblage des entrées en Haute tension Ac ou Dc



0...1200Vac
+/- 1800Vdc
Zin > 8Mohms

Mesure Haute tension continu, alternatif Monophasé, Biphassé