

## con o senza morsetti



### KF 0404 B

- 1,5-4 mm<sup>2</sup>, Cu 3~

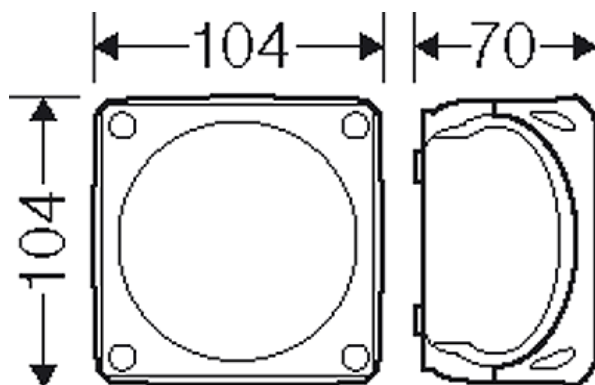


- Due morsetti per polo
- 5 poli, per ogni polo 8 x 1,5 mm<sup>2</sup> r / f, 6 x 2,5 mm<sup>2</sup> r / f, 4 x 4 mm<sup>2</sup> r / f, 2 x 6 mm<sup>2</sup> r / f
- Ingresso cavi tramite fori preformati ordinare ASS a parte (vedere sistemi di ingresso cavi LES)
- "resistente alle intemperie" idoneo per l'installazione in esterno non protetta (esposizione ai raggi UV per irraggiamento solare, protetto dall'acqua piovana, resistente alle temperature e agli urti, ecc.)
- resistenti all'acqua marina
- "applicazioni offshore"
- Coperchio predisposto per la piombatura
- Laccio di supporto e staffe per installazione a parete fornite in dotazione
- Colore: nero, RAL 9011

Tensione di isolamento	U <sub>i</sub> = 690 V a.c./d.c.
Portata:	32 A
Materiale	PC (policarbonato) con GFS
classe di protezione	IP 66 / IP 67 / IP 69 IP 67, immersi in acqua fino ad 1 m. di profondità, per max. 15 minuti IP 69, pressione acqua max. 100 bar, temperatura acqua: max. 80°C, distanza => 0,15 m
Larghezza:	104 mm
Altezza:	104 mm
Profondità:	70 mm
Peso:	0,17 kg
Coppia di serraggio delle viti dei morsetti	0,7 Nm
secondo la norma	IEC 60670-22
secondo la norma	DNV GL - N. certificato: TAE00000EE Russian Maritime Register of Shipping, l'utilizzo è autorizzato in base alla documentazione tecnica n. 250-A-1180-108795

## Disegni

Disegno con quote



con o senza morsetti



### KF 0404 B

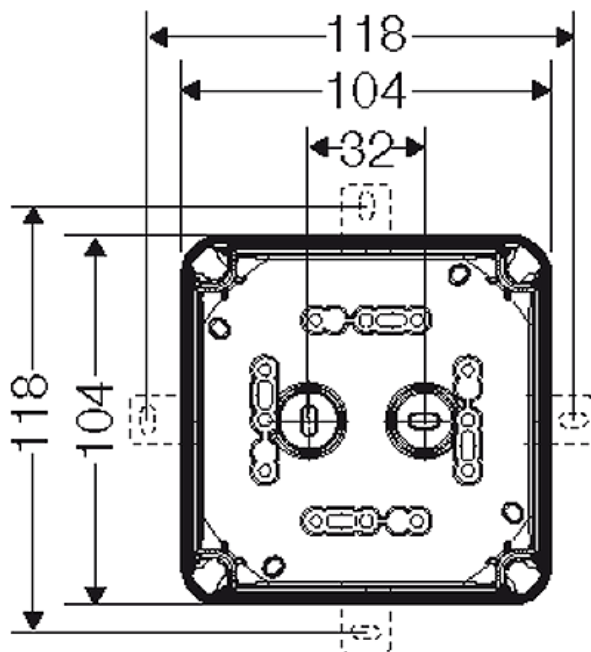
- 1,5-4 mm<sup>2</sup>, Cu 3~

IP  
66/67

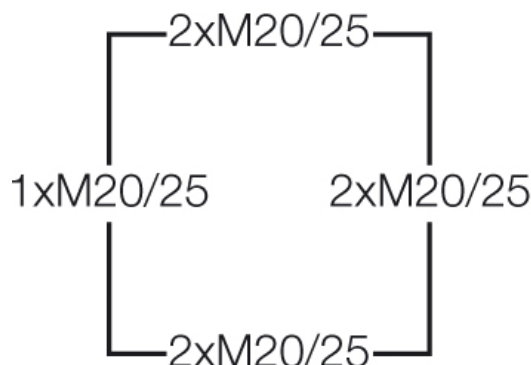
IP  
69



Misure dettagliate




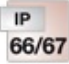



pareti delle scatole



### Condizioni di lavoro ed ambientali

Campo di impiego	Adatto per l'installazione non protetta all'aperto Per ridurre la formazione e l'accumulo di acqua di condensa vedere le informazioni tecniche.
Resistenza ad occasionali operazioni di pulizia	Resistente alle procedure occasionali di pulizia (getto diretto) con idropulitrice ad altra pressione, senza additivi, pressione acqua max. 100 bar, temperatura acqua max. 80 °C, distanza ≥ 0,15 m, a norma DIN EN 60529:2014-09 (IEC 60529:2013) = IP 69.
Temperatura ambiente	Valore medio oltre 24 ore + 55 °C Valore massimo + 70 °C Valore minimo - 25 °C
Umidità relativa dell'aria	50% a 40° C a breve termine 100% a 25° C
Protezione antincendio contro difetti interni	Qualità richieste per apparecchi elettrici in base alle normative aziendali ed alla legge Requisiti minimi - Prova del filo incandescente secondo IEC 60695-2-11:

con o senza morsetti

	<p><b>KF 0404 B</b></p> <ul style="list-style-type: none"> <li>• 1,5-4 mm<sup>2</sup>, Cu 3~</li> </ul>			
				

	<p>- 650° C per le scatole ed i conduttori in entrata - 850° C per le parti conduttrici</p>
<p>Resistenza alla fiamma</p>	<p>Prova del filo incandescente secondo IEC 60695-2-11: 960 °C UL soggetto 94: V-0 difficilmente infiammabile autoestinguento</p>
<p>Livello di protezione contro la sollecitazione meccanica</p>	<p>IK09 (10 Joule)</p>
<p>Tossicità</p>	<p>prive di alogene senza silicone „Prive di alogeni“ in riferimento alla verifica su cavi e correnti isolate – corrosività di gas incendiari - secondo IEC 60754-2</p>
<p>Nota</p>	<p>Per le proprietà del materiale consultare i dati tecnici</p>