



# BY MATIC 50

**ALTA PRESSIONE**  
*high pressure*



Cod. 960 + 999

ALUMINIUM

**Tipo pompa**  
*Pump type*

**Gruppo comando**  
*Control unit*

**Kit per comando incorporato**  
*Kit for built-in control unit*

**Kit per comando separato**  
*Kit for remote control unit*

codice • code

**AR 903**  
**AR 1053**  
**AR 1064**  
**AR 1203**  
**AR 1604**  
**BHA series**  
**BHP series**  
**BHS series**

**960**  
2 rubinetti  
2 valves

**33054**  
2 rubinetti  
2 valves  
Manometro inox  
Inox pressure gauge

**895**

Non disponibile per  
*Not available for*  
AR 1064, AR 1604

**988**

Senza autobloccanti e senza staffa / *Without self-locking nuts and without bracket*

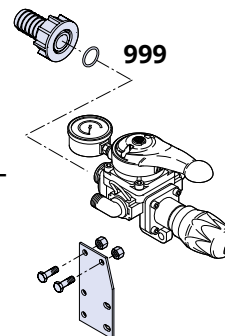
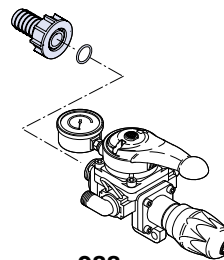
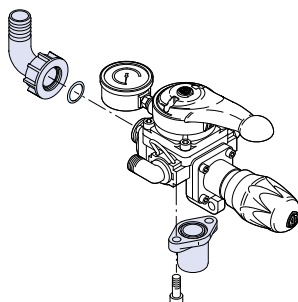
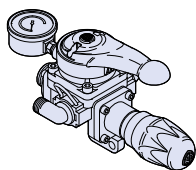
**999**

Senza autobloccanti con staffa / *Without self-locking nuts and with brackets*

NB:

I disegni evidenziano in azzurro i particolari forniti nel kit corrispondente, le parti in bianco servono come riferimento di impiego.

*The parts marked in blue on the drawings are supplied in the corresponding kit, while the parts in white serve as a reference for use.*



960

33054

895

988

999

Portata max	200 L/1'	Max. flow	52,8 gpm
Pressione max	50 bar	Max. pressure	725 psi
Temperatura max	60 °C	Max. temperature	140 °F
Peso	2,7 kg	Weight	6 lb



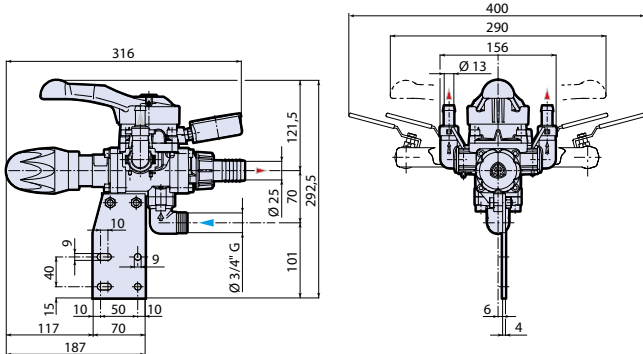
A richiesta con manometro isometrico a scala differenziale.  
With differential scale isometric pressure gauge on request.



A richiesta con manometro inox a scala 0÷60 bar.  
With 0÷60 bar scale inox pressure gauge on request.

CM 1158610  
sp\_bymatic50.pdf  
MI 99370

DI 1158504



**AR 903 - 1053 - 1203**



**AR 1064**



**AR 1604**



**BHA-BHP**



**BHS**

**Gruppo comando con valvola di regolazione pressione lavoro**, leva unica per comando chiusura parziale o generale e scarico, manometro a bagno d'olio di glicerina con quadrante colorato.

*Control unit with working pressure regulating valve, single lever for partial or total closure and discharge, and glycerine bath pressure gauge with coloured dial.*

**Kit per comando separato**  
Kit for remote control unit

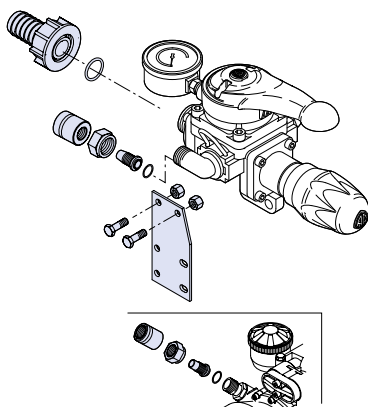
**Tipo pompa**  
Pump type

codice • code

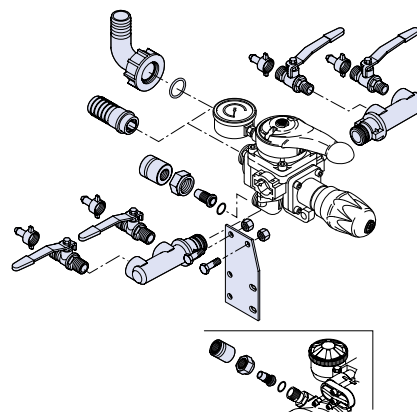
**990** (Ø19x34)  
Con autobloccanti / With self-locking nuts

**997** (Ø19x34)  
4 rubinetti / valves  
Con autobloccanti / With self-locking nuts

**AR 903**  
**AR 1053**  
**AR 1064**  
**AR 1203**  
**AR 1604**  
**BHA series**  
**BHP series**  
**BHS series**



**990**



**997**

NB:  
I disegni evidenziano in azzurro i particolari forniti nel kit corrispondente, le parti in bianco servono come riferimento di impiego.  
The parts marked in blue on the drawings are supplied in the corresponding kit, while the parts in white serve as a reference for use.