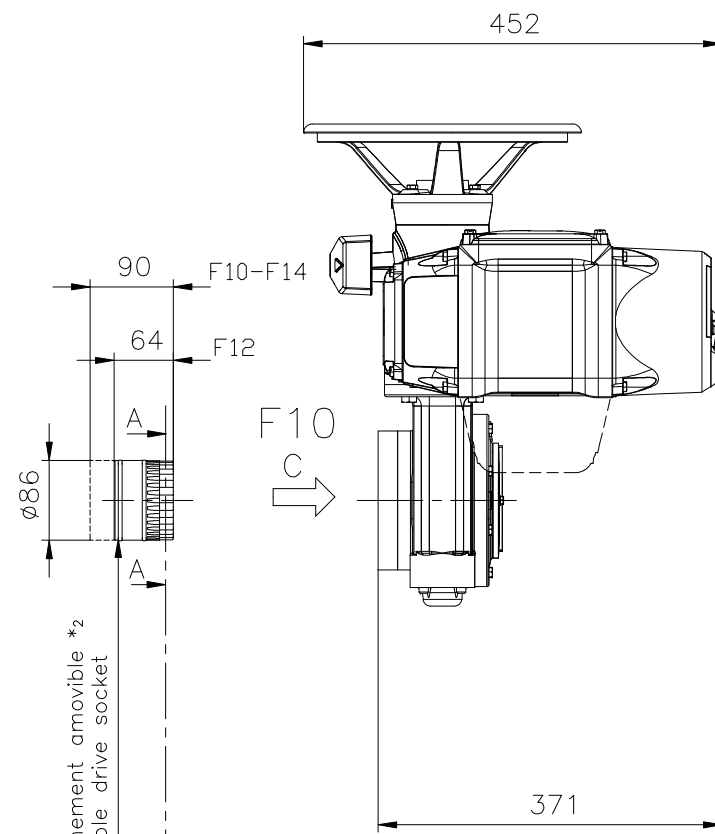
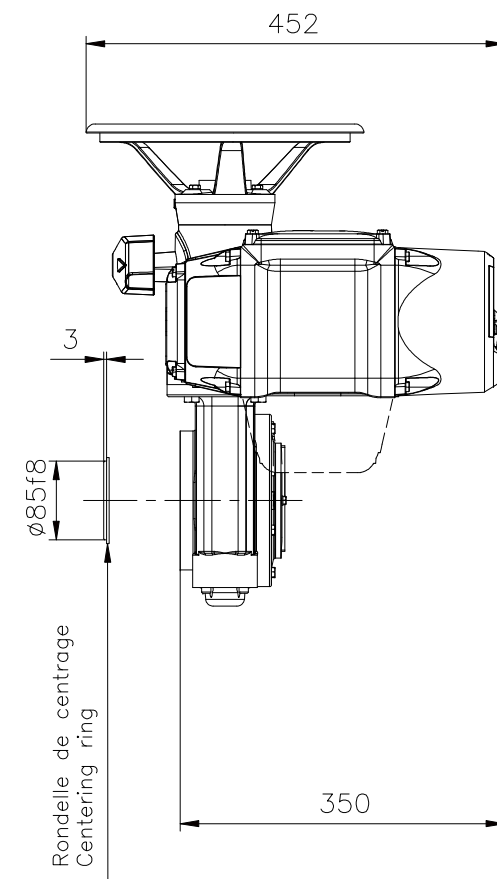
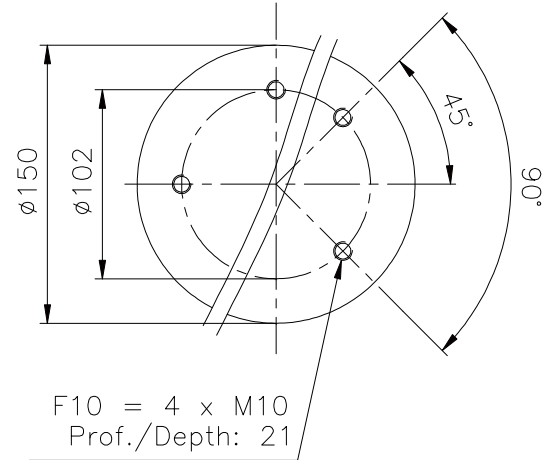


*Pour version mono et tension <120V AC
 For single-phase with voltage <120V AC

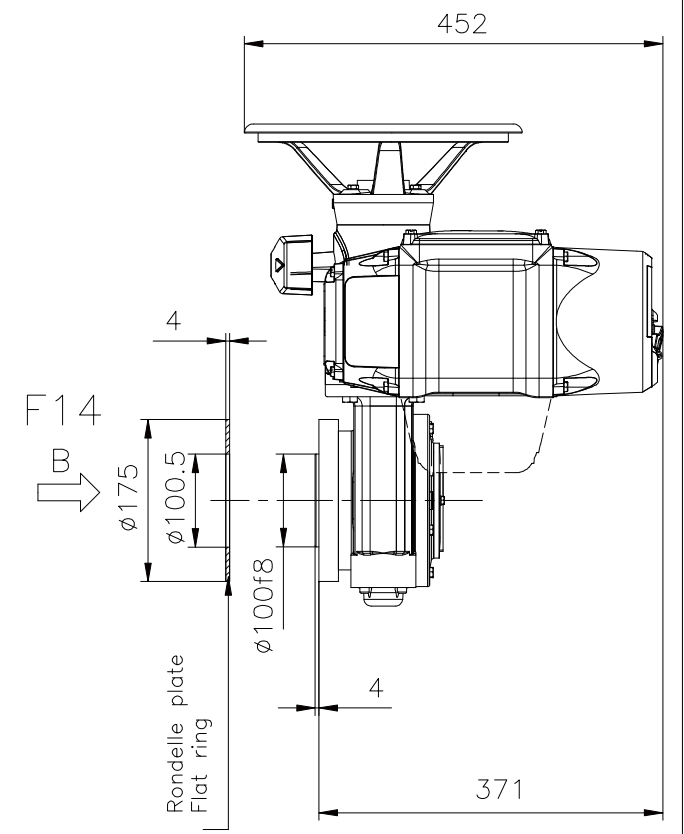
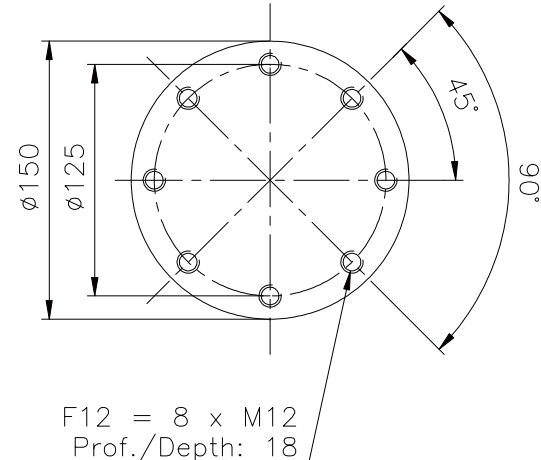


ISO 5211
 F10
 Vue C de la bride
 View C of the flange

DA / HA

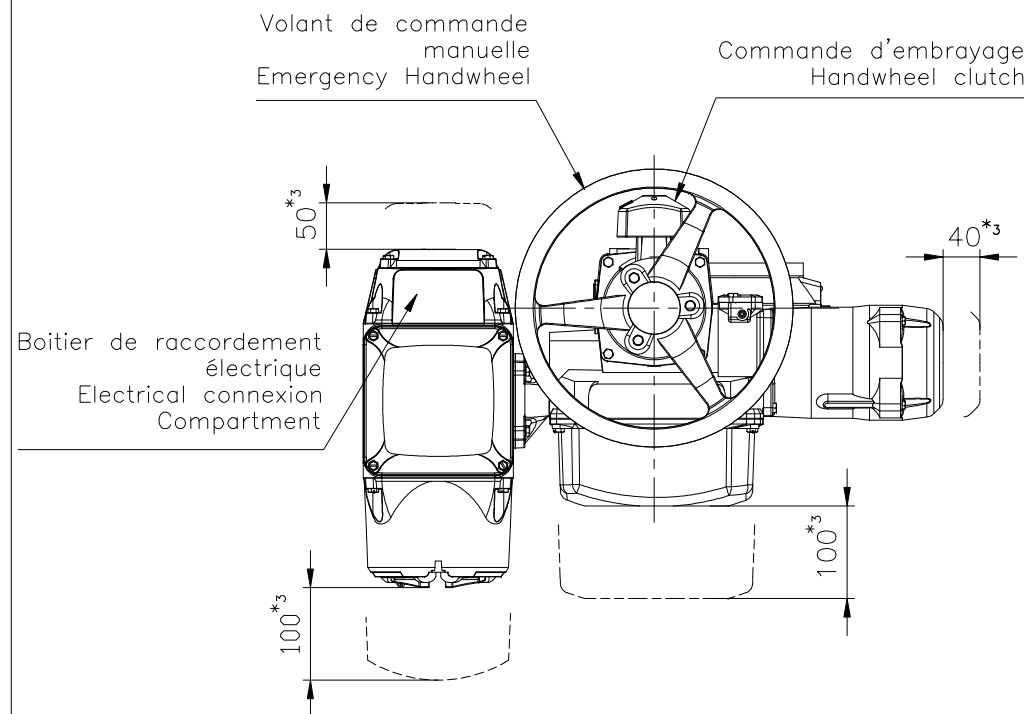
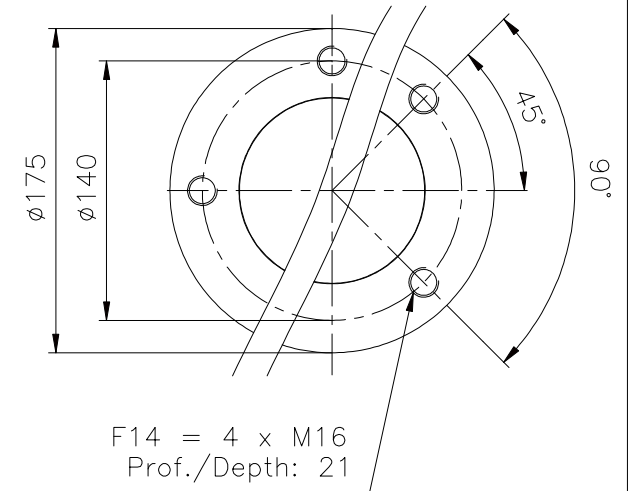


ISO 5211
 F12
 Vue A de la bride
 View A of the flange



ISO 5211
 F14
 Vue B de la bride
 View B of the flange

DA / HA



Poids/Weight	
SQ100	47kg
SQ100 mono*	51kg

Echelle/Scale: 1/8 - 1/4	Nom/Name: Birouk	Date: 20/06/14	Vérifié par:
Poids/Weight: Voir tableau	Fr/En		Approuvé par:



4 rue d'Arsonval BP 91
 95505 Gonesse Cedex - France
 TEL. +33 (0) 1 34 07 71 00
 FAX. +33 (0) 1 34 07 71 01

Ce plan étant notre propriété ne peut être reproduit ou communiqué sans notre autorisation écrite.
 This drawing is our property and may not be reproduced or communicated without our written authorization.

NOTA: Plan non contractuel/No contractual Draft
 *1 - L'actionneur est représenté dans sa taille maximale.
 The actuator is represented in its maximale size.
 *2 - Représentation de la douille en position fermée.
 Representation of the socket in closed position.
 *3 - Côte de démontage/Dimension to allow for disassembly

Encombrement / External Dimensions
 SQ100
 Etanche/Weatherproof
 F10 - F12 - F14
 Commandes intégrées/Integrated controls
 (Intelli+/Integral+/Modugam+/Posigam+)

Z2160/00
 Modif: E044
 Ind: B